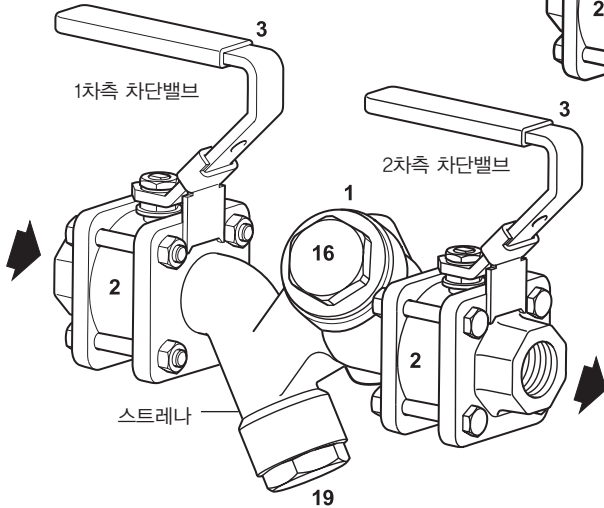




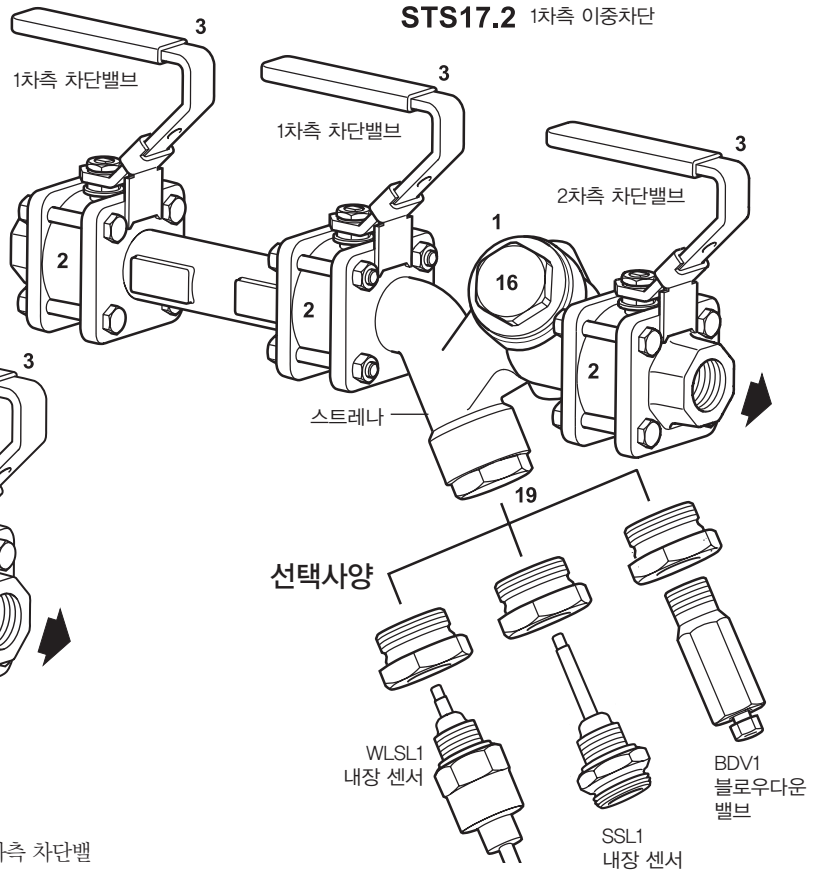
TI-P128-22
ST Issue 5
(KR 1411)

STS17.2 스텐레스강 컴팩트 배관 커넥터 스팀트랩 스테이션

STS17.2 1차측 단일차단



STS17.2 1차측 이중차단



● 개요

STS17.2 컴팩트 배관 커넥터 스팀트랩 스테이션은 1차측과 2차측 차단밸브(2), 몸체에 결합되어 있는 퀵핏(Quickfit) 커넥터와 스트레나(1), 체크밸브(16)로 이루어진 트랩 솔루션을 편리하게 설치하기 위한 제품이다.

공급 가능 종류

- STS17.2는 1차측 단일차단 및 이중차단 제품이 있다.
- STS17.2 트랩 솔루션은 스파이렉스사코의 퀵핏 기술을 적용하여 빠른 트랩 정비가 이루어질 수 있도록 한다. 다음 스팀트랩(별도 판매)과 함께 다양한 적용처에 설치가 가능하도록 배관 커넥터를 사용할 수 있다.
- UTD30, UTD52 써모다이내믹 스팀트랩
- UBP32 압력평형식 스팀트랩
- USM 바이메탈식 스팀트랩
- UFT32 볼후로트식 스팀트랩
- UIB30, UIB30H 버킷트식 스팀트랩

표준

이 제품은 European Pressure Equipment Directive 97/23/EC의 요구조건을 따른다.

성적서

EN 10204 3.1 재질성적서의 공급이 가능하나 주문 시 명기해야 한다.

● 구경 및 배관연결방법

1/2", 3/4", 1" 나사식 BSP, NPT 또는 소켓용접식
1/2", 3/4", 1" ASME 150, ASME 300
DN15, DN20, DN25 플랜지식 EN 1092 PN40

● 선택사양

SSL1(스팀용), RIC와 함께 사용하는 WLSL1(물용) 또는 RIC와 함께 사용하는 DIODE가 있는 WLSL1 내장 센서는 스팀트랩의 운전 모니터링을 위해 선택사양으로 공급 가능하다. STS17.2를 수직 방향으로 설치할 때는 선택사양인 Spiratec SSL1과 WLSL1 센서와 함께 사용할 수 없다. 센서는 UTD30 스팀트랩과는 설치 가능하다.

운전 중 스트레나를 청소하기 위해 BDV1 블로우다운 밸브를 설치할 수 있다. BDV1 블로우다운 밸브 사용 시 뜨거운 응축수 배출에 주의한다. BDV1은 Spiratec 센서와 함께 사용할 수 없다.

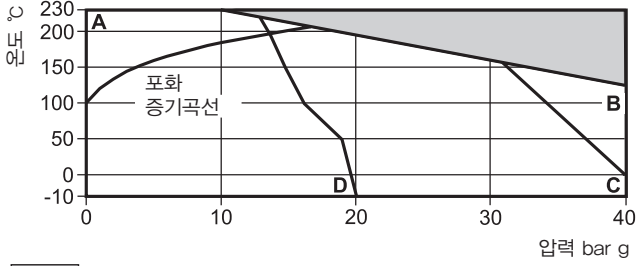
1차측 단일 차단을 이중 차단으로 변경하기 위한 이중 차단밸브 및 스펀지 장작

열손실 및 에너지 낭비 방지를 위한 보온 자켓

● 재 질

번호	부품명	재질	
1	Body	Stainless steel	ASTM A351 Gr. CF8
2	Isolation ball valves	Stainless steel	ASTM A182 F316L
3	Handle	Mild steel ENP coated	
16	Check valve blanking plug	Stainless steel	ASTM A276 431
19	Strainer cap	Stainless steel	ASTM A582 416

● 압력/온도 한계



이 부분에서는 사용이 불가능하다.

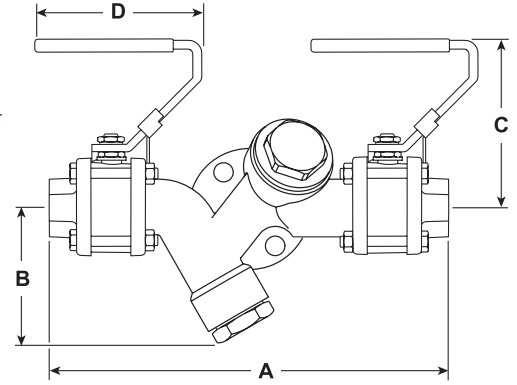
- A - B 플랜지식 ASME Class 300, 나사식, 소켓용접식
- A - C 플랜지식 EN 1092 PN40
- A - D 플랜지식 ASME Class 150

시스템 설계조건	PN40	
최대허용압력(PMA)	40 bar g @ 120°C	
최대허용온도(TMA)	230°C @ 10 bar g	
최소허용온도	-10°C	
최대사용압력(PMO)	ASME 150	13.6 bar g
-포화증기 사용 시	다른 모든 연결	17.5 bar g
최대사용온도(TMO)	230°C @ 10 bar g	
최소사용온도	-10°C	
수압시험압력	60 bar g	

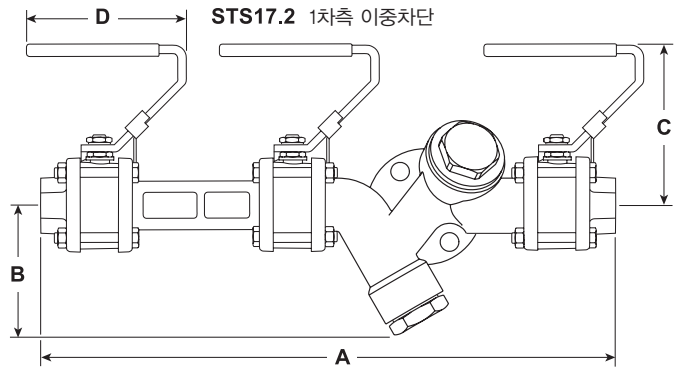
● 치수(mm) 및 무게(kg)

STS17.2

1차측 단일차단



STS17.2 1차측 이중차단



● 치수(mm) 및 무게(kg)

차단	구경 및 연결방법	치수(mm)				무게(kg)
		A	B	C	D	
단일	½" BSP, ½" NPT, ½" SW	222	76	93	90	3.60
단일	¾" BSP, ¾" NPT	222	76	93	90	3.53
단일	¾" SW	213	76	93	90	3.54
단일	1" BSP, 1" NPT	229	76	93	90	3.71
단일	1" SW	269	76	93	90	3.86
단일	½" ASME 150	268	76	93	90	4.45
단일	½" ASME 1300	294	76	93	90	4.98
단일	DN15 EN 1092 PN40	284	76	93	90	5.12
단일	¾" ASME 1150	272	76	93	90	4.67
단일	¾" ASME 1300	306	76	93	90	5.98
단일	DN20 EN 1092 PN40	304	76	93	90	5.74
단일	1" ASME 1150	271	76	93	90	4.96
단일	1" ASME 1300	309	76	93	90	6.64
단일	DN25 EN 1092 PN40	304	76	93	90	6.24
이중	½" BSP, ½" NPT, ½" SW	350	76	93	90	5.32
이중	¾" BSP, ¾" NPT	350	76	93	90	5.25
이중	¾" SW	341	76	93	90	5.26
이중	1" BSP, 1" NPT	357	76	93	90	5.43
이중	1" SW	397	76	93	90	5.58
이중	½" ASME 1150	396	76	93	90	6.17
이중	½" ASME 1300	422	76	93	90	6.70
이중	DN15 EN 1092 PN40	412	76	93	90	6.84
이중	¾" ASME 150	400	76	93	90	6.39
이중	¾" ASME 300	434	76	93	90	7.70
이중	DN20 EN 1092 PN40	432	76	93	90	7.46
이중	1" ASME 150	399	76	93	90	6.68
이중	1" ASME 300	437	76	93	90	8.36
이중	DN25 EN 1092 PN40	432	76	93	90	7.97

● 정비부품

공급 가능한 정비부품은 실선으로 표시되어 있으며 점선으로 표시된 부분은 정비부품으로 공급되지 않는다.

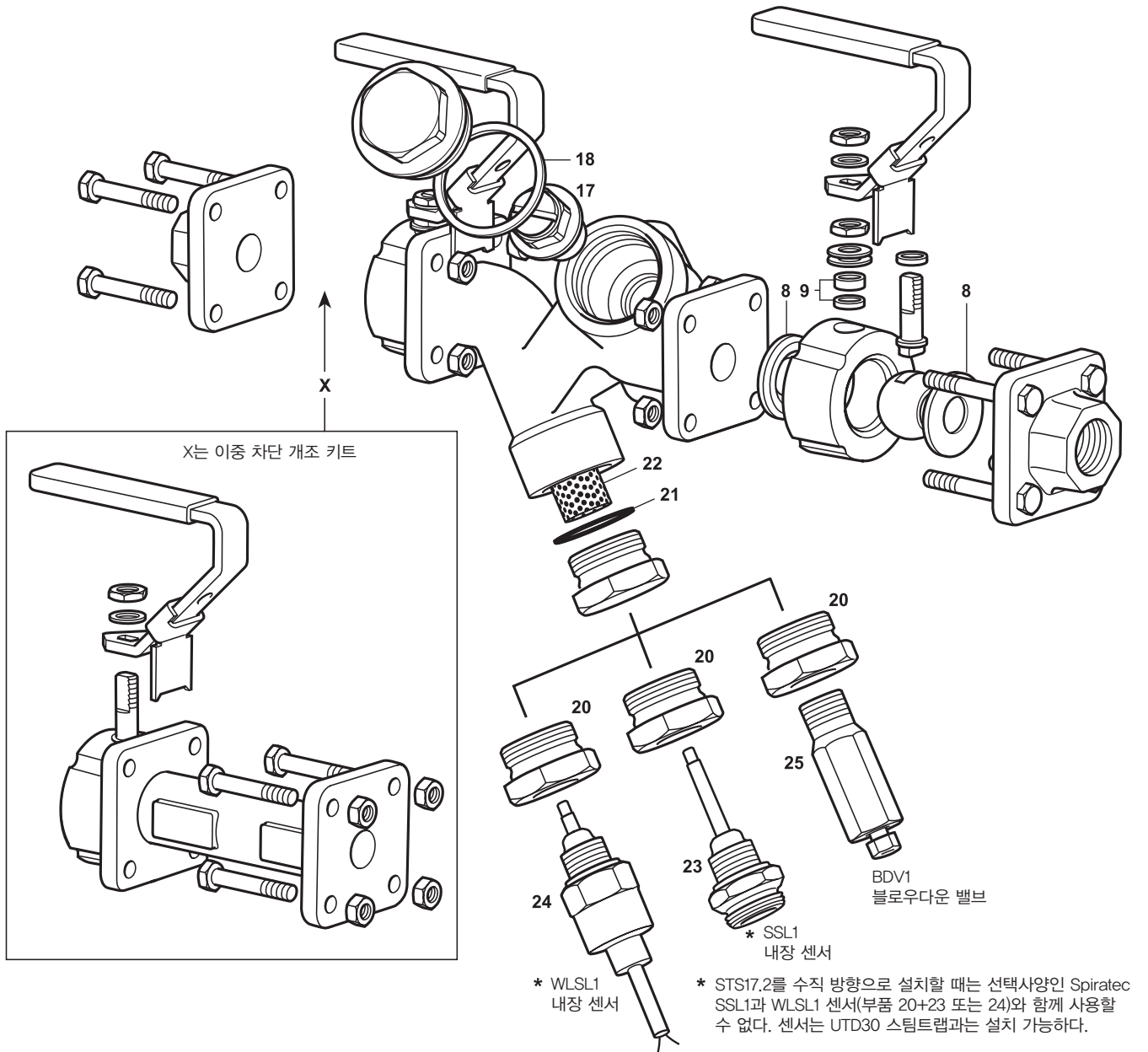
공급 가능한 정비부품

Isolation ball valve seat and stem seals		8, 9
Strainer screen and gasket		21, 22
Spare sensor and sensor gasket	SSL1 Spiratec sensor	23
	WLSL1 diode waterlogging sensor	24
Spiratec retrofit kit	Note : State whether an SSL1 or WLSL1 sensor is required	20, 21+23, 24
Check valve assembly		17, 18
Double isolation conversion kit(includes spool piece and additional isolation valve)		X
BDV1 blowdown valve retrofit kit		20, 21+25

정비부품 주문방법

반드시 '공급 가능한 정비부품' 표에 있는 이름을 사용하여 주문한다. 주문 시 구경과 모델 번호를 명시한다.

예 : 1 off Spare Spiratec sensor and sensor gasket with WLSL1 diode waterlogging sensor for a 1/2" STS17.2 compact pipeline connector steam trapping station.



● 안전정보, 설치 및 정비 지침

상세한 사항은 제품과 함께 공급되는 설치 및 정비 지침서(IM-P128-23)를 참조한다.

● 주문방법

예 : 1 off Spirax Sarco 1/2" screwed BSP STS17.2 stainless steel pipeline compact connector steam trapping station, having a Spiratec SSL1 sensor.