



Cert. No. LRQ 0963008

ISO 9001

수주통 SPV 연속 퍼지 밸브

- ✓ 특수한 밸브시트 구조로 완벽하게 차단됨
- ✓ 표시판이 밸브위치를 지시함
- ✓ 여러 개의 스톱밸브를 하나로 대체-안전성 증대

● 개요

스파이렉스사코 연속퍼지 밸브는 보일러 외부 수주통 하부에 설치한다. 저수위 경보장치에 대해 매일(또는 근무조별) 테스트할 때 편리하다. 영국의 HSE PM5에 따라 검지기 챔버 내 물과 증기 연결구를 붙여낸다. 이 밸브는 개별적으로 드레인시키기 위해 연결부위를 개방하며 연속적으로 연결부위를 개방하여 퇴적물이 쌓이는 것을 방지한다. 증기 연결부를 드레인시키기 위해 개방하면, 챔버 내에 증기와 물이 비워지며 저수위 경보를 올리게 한다. 이러한 설계방식 때문에 증기나 물측 연결구중의 하나가 닫혀있을 때 드레인 연결구가 항상 개방되어 있기 때문에 밸브가 잘못된 위치로 남아 있기가 불가능하다. 밸브핸들 뒷면의 표시판은 밸브위치를 지시한다. 연속퍼지 밸브는 2가지 버전으로 공급된다. : SPV1-주철재질, SPV3-청동재질

● 크기 및 배관연결방법

SPV1	DN25 BS 4504, PN16 플랜지
SPV3	DN25 BS 4504, PN40 플랜지, BS10 Table H

● 사용조건

	SPV1 PN16	SPV3 PN40	SP13 Table H
보일러 설계 압력	13 bar g	25 bar g	25 bar g
수압시험압력	24 bar g	60 bar g	51 bar g

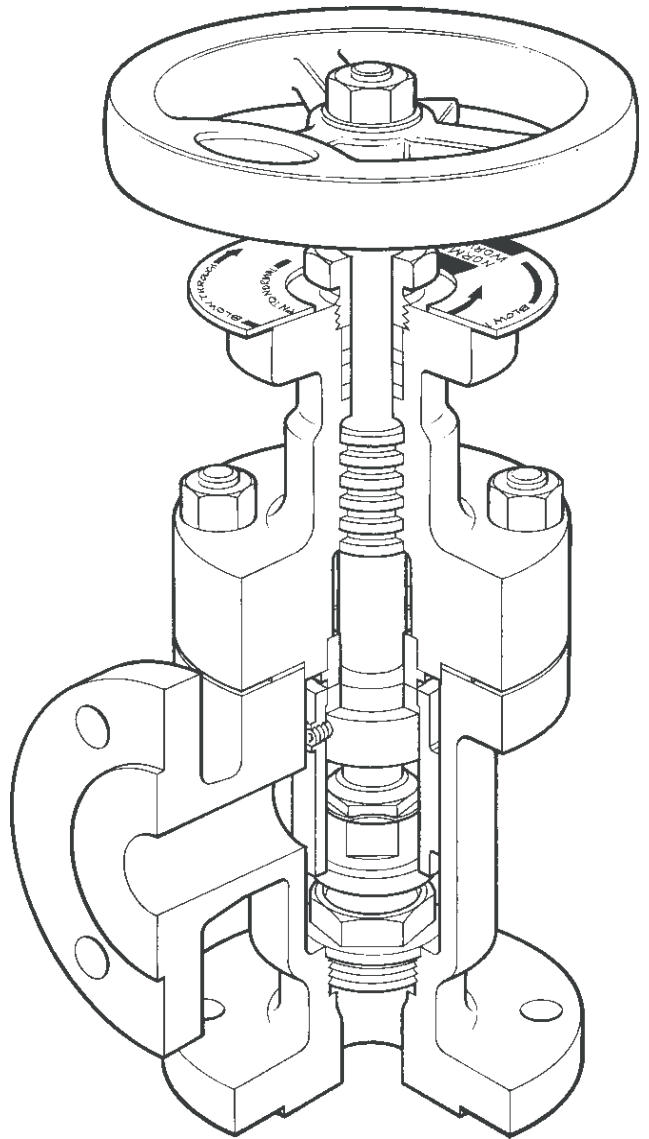
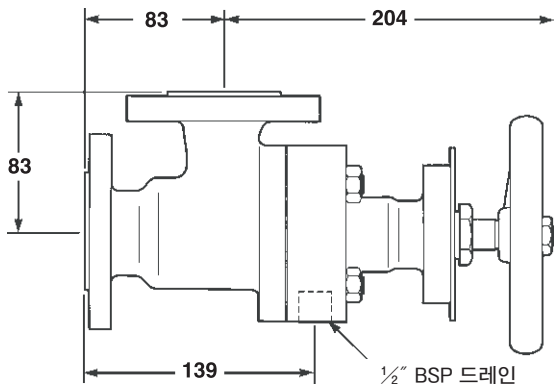
● 표준

SPV3는 BS 759 : Part 1 : 1984를 만족시킨다.

● 재질

부품명	재질	
SPV1 Body and cover	Cast iron	BS 1452 Gr. 220 (min)
SPV3 Body and cover	Bronze	BS EN 1982 CC491K

● 크기(mm)

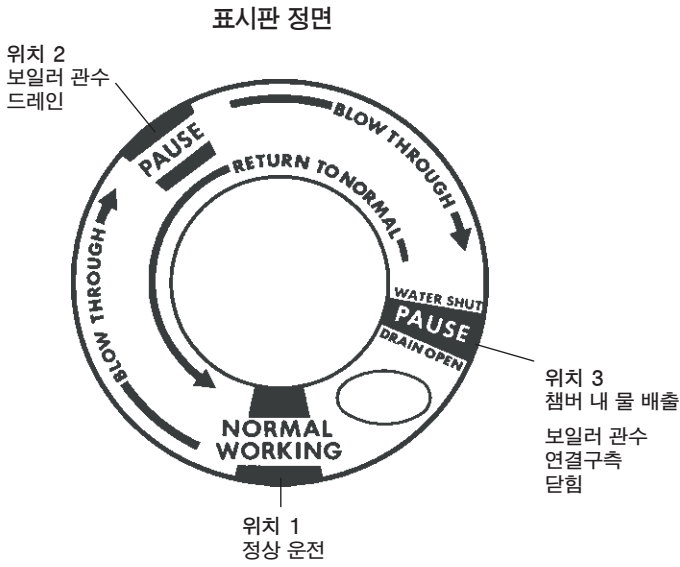


● 무게(kg)

Model	SPV1	SPV3
Weight	9	10

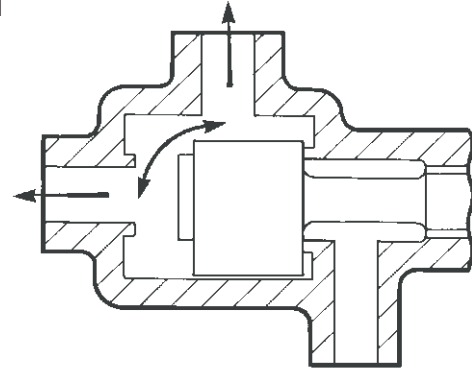
수주통 SPV 연속 퍼지 밸브

TI-P402-42
AB Issue 3
(KR 0501)



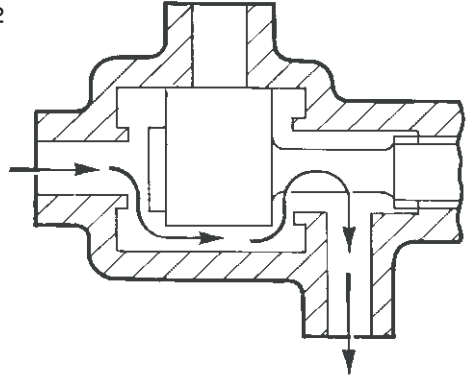
밸브 동작 순서

위치 1



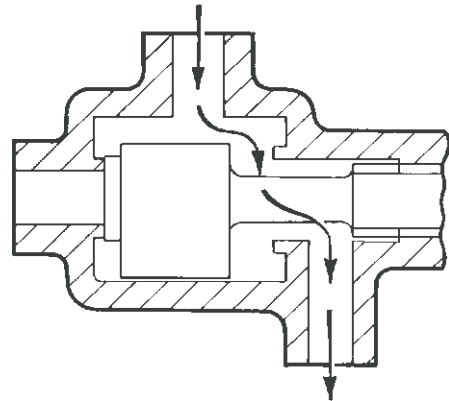
정상운전

위치 2



보일러 관수 드레인

위치 3



수주통 드레인

● 연속퍼지 밸브 동작

밸브 핸들을 시계 반대방향으로 완전히 돌리면 밸브는 정상 운전 위치에 있게 되며 플러그 뒷면 시트가 드레인 연결되는 부위를 차단한다. 지시기가 최초 "PAUSE" 위치를 가르칠 때까지 밸브 핸들을 시계 방향으로 서서히 돌린다. 챔버 연결구는 닫히게 되고, 드레인 연결구는 개방되어 물쪽 연결구에서 관수가 배출된다. 5초에서 8초동안 정지한 후 밸브 핸들을 시계 방향으로 끝까지 돌린다. 물쪽 연결구는 닫히고 드레인 밸브는 여전히 열린채로 있게 되며, 챔버 및 증기 연결구는 개방되어 내부의 물과 증기가 배출된다. 5초에서 8초 동안 멈추어 있게 되면 저수위 경보가 울려야 한다. 정상운전 위치에 백시트로 차단하기 위해서 밸브 핸들을 시계 반대방향으로 완전히 돌린다.

● 주문방법

예 : 1-스파이렉스사코 DN25 SPV3 BS 4504 PN40 연속퍼지 밸브