

# spirax sarco

TI-P706-01  
CTLS Issue 1  
(KR 2204)

## SP7-10 스마트 포지셔너



### ● 개요

SP7-10 스마트 포지셔너는 NAMUR 규격을 준수하는 선형 또는 회전 공압식 구동기에 의해 구동되는 밸브를 제어할 수 있다. 밸브 스트로크와 포지셔너의 공압 입력 신호(mA) 값 사이의 정확한 비례성을 보장한다.

SP7-10은 옥외 설치가 가능한 Aluminium 캐스팅 하우징으로 공급된다. 포지셔너는 로터리 구동기에서 -57~57°, 선형 구동기에서는 -28~28° 로 작동한다.

포지셔너는 마운팅 키트 포함 여부를 선택하여 주문할 수 있으며, 압력 게이지 블록 여부 또한 선택하여 주문할 수 있다.

mA 입력 신호를 사용하며, 최대 1.4 - 6 bar g의 압축공기 압력에 사용 가능하다.

SP7-10 포지셔너를 통해 제어 신호에 따른 동작 방향을 반전시킬 수 있다.

### 압축공기

SP7-10 포지셔너에는 ISO 8573-1:2010 Class 3:3:3 을 따르는 고품질의 압축공기가 공급되어야 한다.

### ● 구동기

SP7-10 포지셔너는 NAMUR 규격을 준수하는 구동기에 사용 가능하며 사용 가능한 스파이렉스사코 구동기는 다음과 같다.

BVA300 시리즈
PN1600 시리즈
PN7000, PN8000 시리즈
PNS3000, PNS4000 시리즈
PN9000 시리즈
TN2000 시리즈

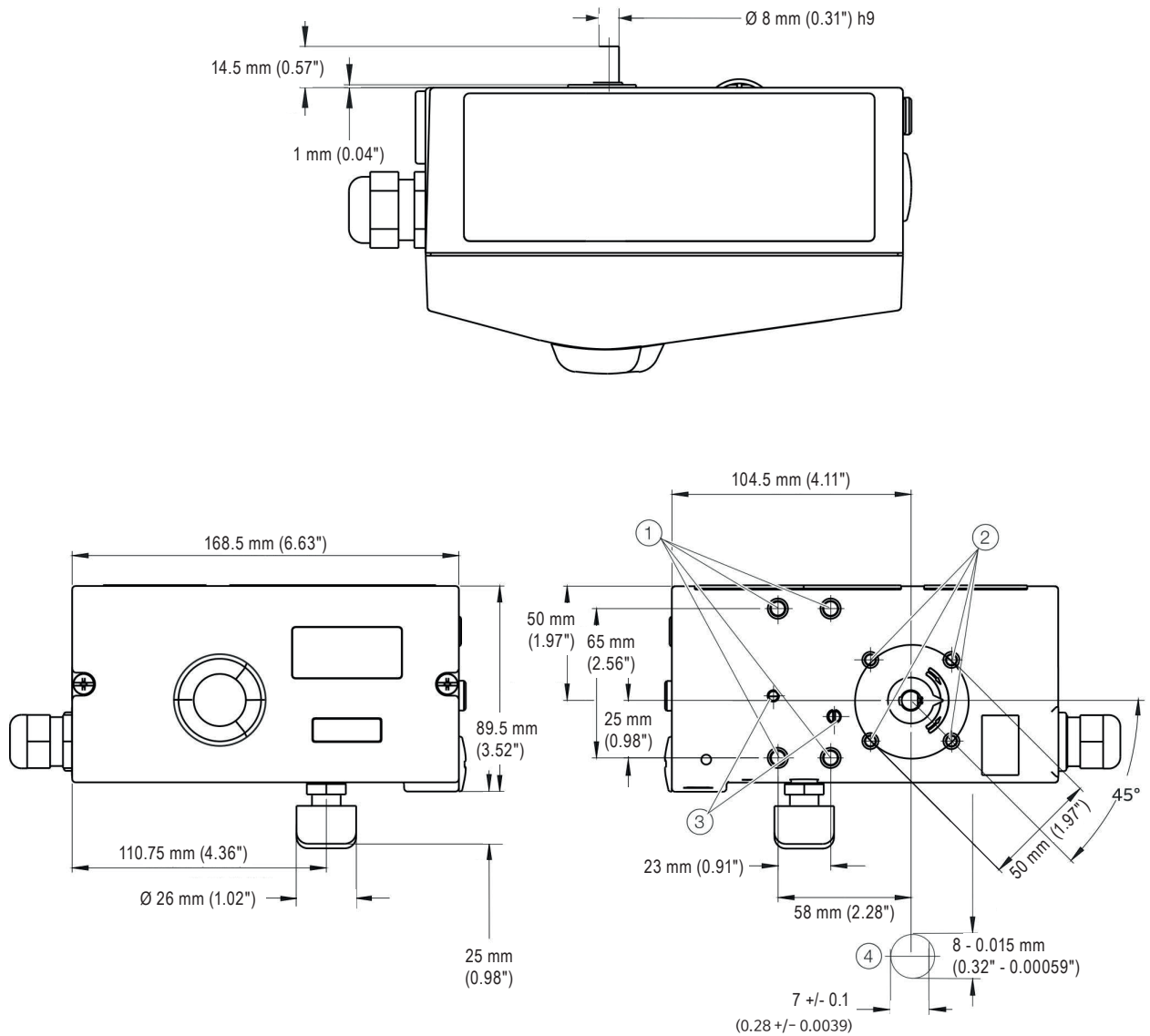
### ● 재질

부품	재질	마감
Case	Die cast aluminium	Anti-corrosive paint, Black
Cover	Die cast aluminium	Anti-corrosive paint to RAL9016
Mouting kits	Stainless steel	
Follower pin cone	Nylon	

● 기술자료

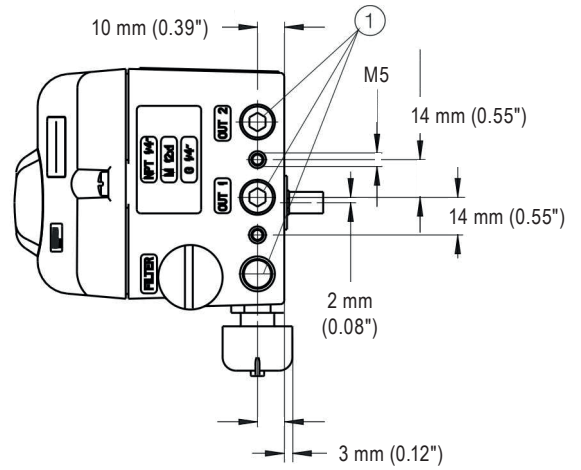
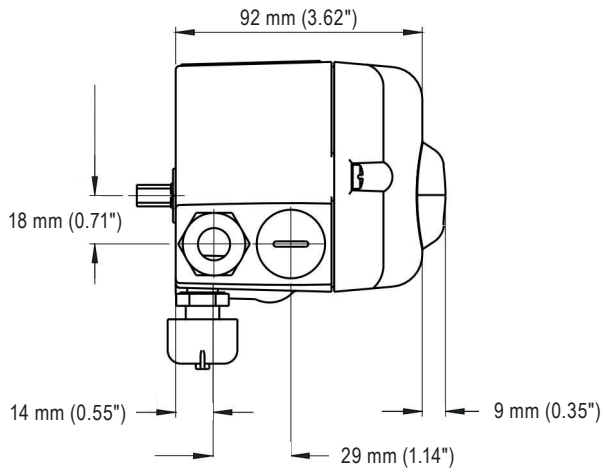
입력신호	4-20 mA (스플리트 범위 최소 신호폭 8 mA)
임피던스	최대 485 ±15 Ω
압축공기 압력	1.4 - 6.0 bar
압축공기 품질	ISO 8573-1:2010 Class 3:3:3
2차측 압력	공급 압력의 0-100%
구동기 스트로크	20-150 mm 또는 55°-90°
동작	단일동작/fail vent/이중동작
사용 온도	-40 °C ~ 85 °C
압축공기 연결	¼" NPT 암나사
편차	≤ 0.5 %
공차 범위	0.3 - 1.0 %, 조정 가능
부동대역	0.1 - 3.0 %, 조정 가능
해상도 (AD 컨버전)	> 16,000 steps
샘플링 주파수	20 ms
주변온도 영향도	≤ 0.5 % per 10 K
주변온도	20 °C
진동 영향도	≤ 1 % (10' g 및 80 Hz 기준)
무게	선형 구동기 키트 : 0.78 kg
	회전식 구동기 키트 : 0.4 kg
	게이지 블록 - 0.32 kg
	게이지 블록 (stainless steel) - 0.52 kg

● 치수 mm

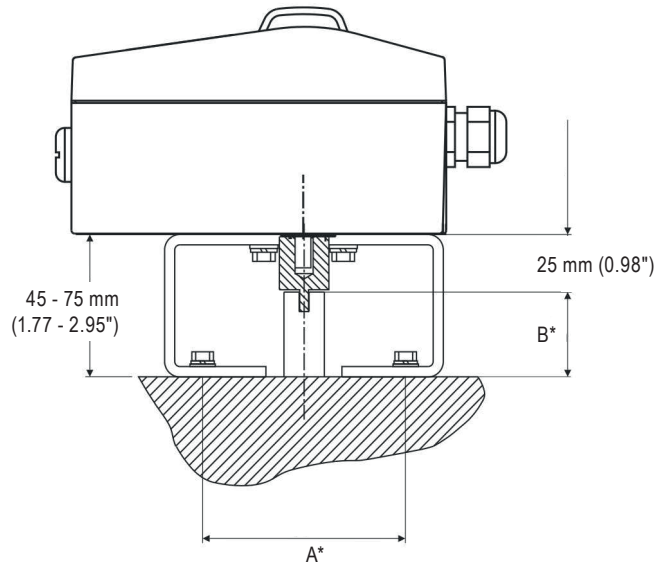
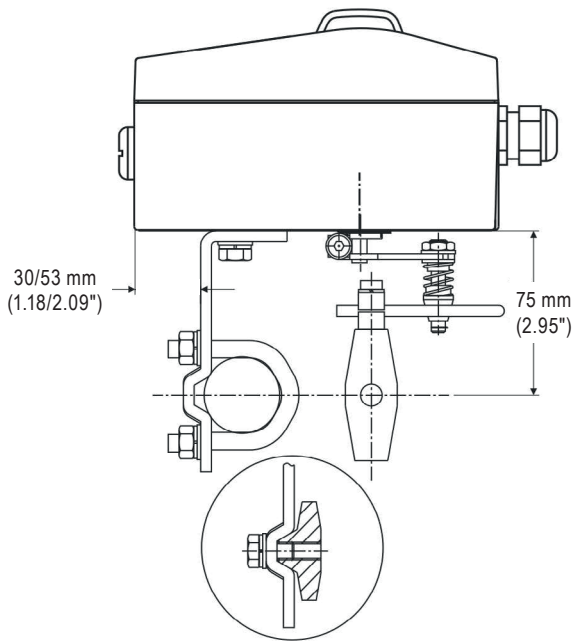


- ① M8 나사홀 (깊이 10 mm [0.39"])
- ② M 나사홀 (깊이 8 mm [0.31"])
- ③ M5 x 0.5 나사홀 (직접 연결 용 압축공기 배출구)
- ④ 센서 축 (그림 상에는 스케일보다 크게 나타남)

● 치수 mm



① 공압식 구동기 연결, NPT ¼ in-18 oder G¼



\* A, B는 회전식 구동기 치수 참조.

● 회전식 구동기용 포지셔너 마운팅 키트

구동기 모델	구동기 연결 치수	키트 명칭
BVA300	80/20 mm	AKR13
	80/30 mm	AKR14
	130/30 mm	AKR15
	130/50 mm	AKR16

● 포지셔너 선정가이드

케이스/연결부	알루미늄 케이스, 선형 구동기용 DIN/IEC 534/NAMUR, 회전식 구동기용 VDI/VDE 3845	10	
	알루미늄 케이스 (위치 지시기 포함), 선형 구동기용 DIN/IEC 534/NAMUR, 회전식 구동기용 VDI/VDE 3845	20	
입력/통신 포트	원격 센서 제어장치 (주1 참조)	70	
	4-20 mA, 2선, LKS 어댑터용 커넥터 플러그 포함	1	
방폭	4-20 mA, 2선, LKS 어댑터용 커넥터 플러그 및 HART 통신용 FSK 모듈 포함	2	
	없음	0	
출력/fail 포지션 (전원고장 시 위치)	단일 동작, fail safe	1	
	단일 동작, fail freeze	2	
	이중 동작, fail safe (주2 참조)	4	
	이중 동작, fail freeze (주2 참조)	5	
표준 연결	케이블: 1/2 - 14 NPT 나사식, 압축공기 배관: 1/4 - 18 NPT 나사식	2	
	케이블: M20 x 1.5 나사식, 압축공기 배관: 1/4 - 18 NPT 나사식	5	
아날로그/디지털 포지션 피드백 모듈	없음	0	
	아날로그 피드백 플러그인 모듈, 단일 범위 4-20mA, 2선	1	
	디지털 피드백 플러그인 모듈	3	
	아날로그 피드백 플러그인 모듈, 단일 범위 4-20mA, 2선 및 디지털 피드백 플러그인 모듈	5	
디지털 포지션 피드백 전용 장치 키트	없음	00	
	디지털 포지션 피드백용 장치 키트, 근접 스위치 SJ2-SN (NC 또는 logical 1) (주3 참조)	10	
	디지털 포지션 피드백용 장치 키트, 24 VAC/DC 마이크로스위치 (변환접점방식) (주4 참조)	50	
디자인 (광택코팅/코딩)	표준 (varnished)	1	
	높은 강성 및 낮은 압축공기 용량	H	
	보호등급 IP66/NEMA 4X	P	
장치 식별용 라벨	보호등급 IP66, 부식 방지 강화	S	
	Stainless steel 18.5 x 65 mm (0.73 x 2.56 in) (주6 참조)	MK1	
원격 센서	스티커 11x25 mm (0.43 x 0.98 in)	MK3	
	기본 장치 (주7 참조)	RS	
	기본 장치, 위치 지시기 포함 (주7 참조)	RD	
	원격 센서 온도 범위	주변온도 -40 ~ 100 °C (주7 참조)	RY
선택사양	원격 센서 진동 내성	2 g @ 300 Hz (주7 참조)	RV
	원격 센서 보호등급	IP 67 (주7 참조)	RP
	원격 센서 케이블	5 m 케이블 (주7 참조)	R5
		10 m 케이블 (주7 참조)	R6

- SP7-10 주1: 표준 특성 곡선 해당, 선택 시 원격 센서는 포함되지 않으며 원격 센서는 별도 선택해야함  
 주2: 일체형 설치용은 아님  
 주3: 기계식 위치 지시기 전용  
 주4: 방폭용은 해당되지 않음, 기계식 위치 지시기 전용  
 주5: 자세한 사항은 스파이렉스사코에 문의  
 주6: 일반 텍스트, 최대 16자  
 주7: 원격 센서 제어장치가 사용되는 경우만 해당

● 선정 예

SP7-10	20	1	0	1	5	0	00	1
--------	----	---	---	---	---	---	----	---

● 안전정보

자세한 내용은 제품과 함께 제공되는 설치 및 정비 지침서를 확인한다

● **마운팅/연결 키트** - 포지셔너 마운팅 키트는 중앙 설치형이 표준으로 제공

구동기 모델	밸브 모델	밸브 구경	키트
PN9100	스파이라트롤™ 2방, QL 3방 밸브	DN15 - DN50	AKL10
PN9200		DN15 - DN100	AKL10
PN9300		DN15 - DN100	AKL10
PN9400		DN25 - DN300	AKL17
TN2030	스파이라트롤™ 2방, QL 3방 밸브	DN15 - DN100	AKL10
TN2150		DN125 - DN300	AKL17
TN2300			
TN2400			
TN2270			
PN3000 역동작식(E)	LE, LEA, 스테리트를	DN15 - DN100	AKL10
PN4000 정동작식(R)			
PN5000	KE, KEA, LE, LEA	DN15 - DN100	AKL10 +UBC
PN6000			
PN5000	QL 3방 밸브	DN125 - DN200	AKL11 +UBC
PN6000			
PN1600	C 시리즈	DN65 - DN100	AKL11
PN1600		DN125 - DN200	AKL11
PN1600	스파이라트롤™	DN125 - DN300	AKL11

● **사양서 작성 방법**

예: 1 스마트 포지셔너, 단일동작 PN9300 구동기 용, 스트로크 30 mm

● **주문 방법**

예: 1 off Spirax Sarco SP7-10-2010150001 Smart positioner with AKL10 mounting kit.  
 주의: SP7-10 포지셔너는 ISO 8573-1:2010 Class 3:3:3을 준수하는 압축공기가 공급되어야 한다.