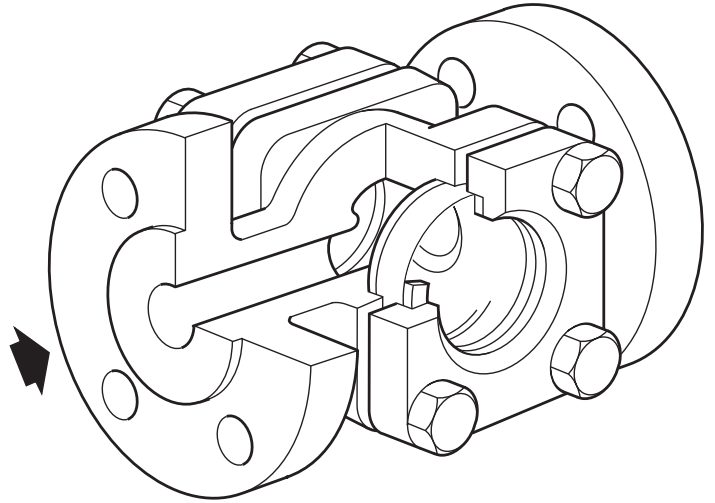


SGC40, SGS40 사이트 글라스

DN32 그림은 플랜지가 몸체와 일체형이다.
DN15 ~ DN25는 플랜지가 몸체에 용접되어 있다.



● 개요

SGC40(탄소강 몸체)와 SGS40(스테인레스강 몸체)는 이중 유리 사이트 글라스로 나사식, 위생 클램프식, 소켓용접식 또는 플랜지식의 배관연결이 가능하다.

표준

이 제품은 Pressure Equipment Directive (PED)의 요구조건을 준수하며 요청 시 **CE** 마크의 공급이 가능하다.

성적서

제조업체 표준 시험성적서와 EN 10204 3.1 재질성적서의 공급이 가능하다.

주: 모든 인증서/성적서는 주문 시 명기해야 한다.

선택사양

- 유체흐름 감지판 : 배관내의 유체의 흐름을 시각적으로 점검
- 스프링 : 수직배관 또는 유량이 많은 곳에는 유체흐름 감지판에 스프링이 장착되어 공급가능
- 미카(Mica) 보호필름 : 사이트 글라스의 유리 보호용(SGC40M 및 SGS40M)
- PTFE 가스켓 장착 유리

미카 보호필름 사용처

사용처	사용 유리
스팀 또는 pH9 초과	미카(Mica) 보호필름, boro실리케이트(borosilicate) 유리 동시 사용
150 °C 초과 및 pH7 초과	미카(Mica) 보호필름, boro실리케이트(borosilicate) 유리 동시 사용
150 °C 미만 및 pH7 미만	boro실리케이트(borosilicate) 유리만 사용

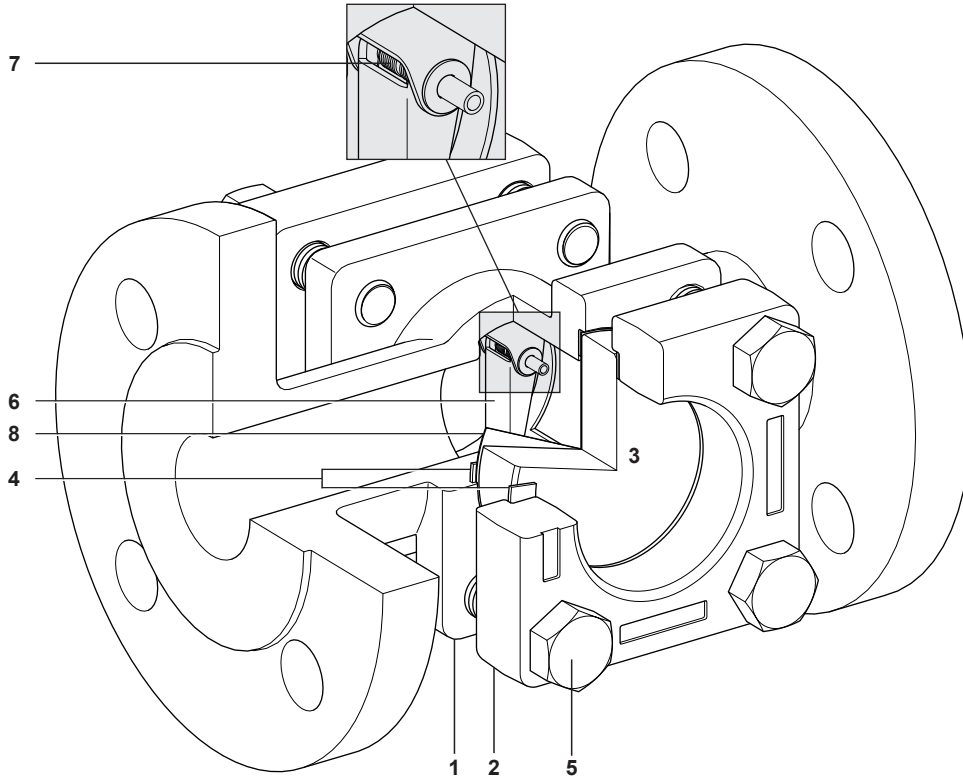
● 구경 및 배관연결방법

1/2", 3/4", 1", 1 1/4", 1 1/2", 2" 나사식 BSP, NPT, 소켓용접식

DN15, 20, 25, 40, 50 위생 클램프식 ASME BPE

DN15, 20, 25, 32, 40, 50, 65, 80, 100 플랜지식 PN40, ASME Class 150/300, KS10/20

플랜지식 면간거리는 EN 558 Series 1 을 준수한다.

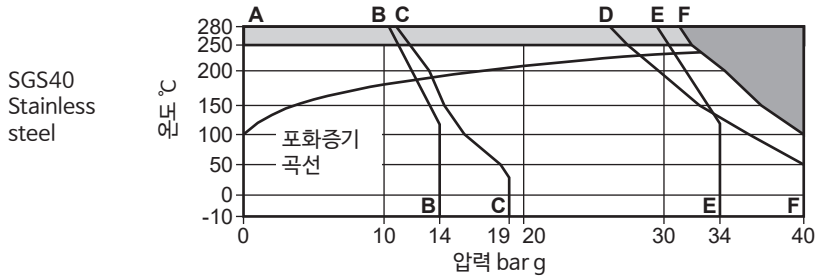
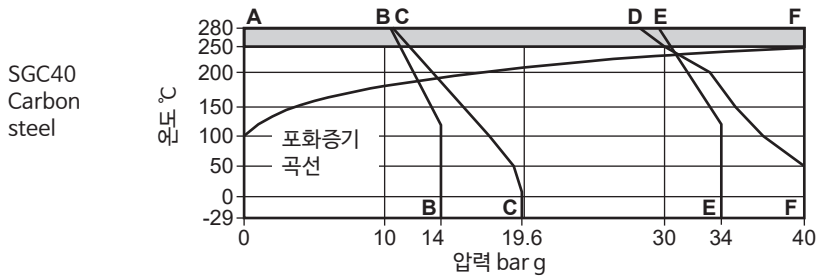


DN32 그림은 플랜지가 몸체와 일체형이다.
DN15 ~ DN25는 플랜지가 몸체에 용접되어 있다.

● 재질

번호	부품	재질	
	Body*	SGC40	Carbon steel
	(DN32~DN100)	SGS40	Stainless steel
1	* 위 Body 재질은 모든 배관연결방식에 해당하며 DN32~DN100은 플랜지가 몸체와 일체형이다. DN15~DN25 플랜지 재질은 아래 내용을 참조한다.		
	*Flange	SGC40	Carbon steel
	(DN15~DN25)	SGS40	Stainless steel
		DN15 ~ DN40	Carbon steel
		DN65 ~ DN100	Carbon steel
2	Cover	SGC40	C22.8 according EN 10222-2/A105N according ASTM A105
		SGS40	1.4571 according EN 10222-5/316Ti according ASTM A182
3	Window		Borosilicate glass
4	Gaskets		Reinforced exfoliated graphite (standard) or PTFE Glass filled (optional)
5	Cover bolts		Stainless steel
			EN ISO 3506-1 A2-70
선택사양 재질			
6	Visual flow indicator flap		Stainless steel
7	Spring		Stainless steel
8	Glass protectors		Mica

● 온도/압력 한계



이 영역에서는 그래파이트 재질만 사용가능하다.

이 영역에서는 사용할 수 없다.

A-B-B 플랜지식 JIS/KS10

A-C-C 플랜지식 ASME 150

A-D-F 플랜지식 EN 1092 PN40

A-E-E 플랜지식 JIS/KS20

A-F-F 나사식 BSP, NPT, 위생 클램프식, 소켓용접식, 플랜지식 ASME 300

몸체설계조건		PN40
		PN40 40 bar g @ 50 °C
		ASME 150 19.6 bar g @ 38 °C
	SGC40	ASME 300 40 bar g @ 280 °C
		JIS/KS10 14 bar g @ 120 °C
		JIS/KS20 34 bar g @ 120 °C
최대허용압력(PMA)		PN40 40 bar g @ 50 °C
		ASME 150 19 bar g @ 38 °C
	SGS40	ASME 300 40 bar g @ 111 °C
		JIS/KS10 14 bar g @ 120 °C
		JIS/KS20 34 bar g @ 120 °C
최대허용온도(TMA)	SGC40/SGS40	PTFE 가스켓 250 °C
		Graphite 가스켓 280 °C
		PN40 31.1 bar g @ 238 °C
		ASME 150 13.8 bar g @ 198 °C
	SGC40	ASME 300 40 bar g @ 252 °C
		JIS/KS10 12.5 bar g @ 195 °C
		JIS/KS20 30.3 bar g @ 236 °C
최대사용압력(PMO) - 포화증기의 경우		PN40 28.3 bar g @ 232 °C
		ASME 150 12.9 bar g @ 195 °C
	SGS40	ASME 300 32.8 bar g @ 241 °C
		JIS/KS10 12.5 bar g @ 195 °C
		JIS/KS20 30.3 bar g @ 236 °C
최대사용온도(TMO)	SGC40/SGS40	PTFE 가스켓 250 °C
		Graphite 가스켓 280 °C
최소사용온도	SGC40	-29 °C
주: 더 낮은 온도는 스파이렉스사코에 문의한다.	SGS40	-10 °C
수압시험압력		60 bar g

● 치수(mm) 및 무게(kg)

구경	치수 (mm)						무게 (kg)		
	A	A1	A2	B	C	D	플랜지식	나사식 소켓 용접식	위생 클램프식
DN15	130	95	120	48.5	46.7	10	3.5	2	2
DN20	150	95	140	51	46.7	10	4.3	2	2.2
DN25	160	95	155	68.5	60.8	15	6.4	3.5	4
DN32	-	150	-	91.5	71.4	15	-	7	-
DN32 플랜지식	180	-	-	72	60.8	15	7.8	-	-
DN40	-	150	202	91.5	71.4	20	-	6.75	7.4
DN40 플랜지식	200	-	-	86.5	71.4	20	10.5	-	-
DN50	230	150	232	91.5	71.4	20	12.5	6	7.6
DN65	290	-	-	126.5	113.2	30	27.7	-	-
DN80	310	-	-	134	113.2	30	31	-	-
DN100	350	-	-	143	113.2	30	37	-	-

● 안전정보

상세한 사항은 제품과 함께 공급되는 설치 및 정비 지침서(IM-P130-29)를 참조한다.

경고

일부 조건에서는, 유체 내에 있는 부식성 물질(특히 알칼리 및 산성)에 의해 사이트 글라스의 유리 내부면이 손상될 수 있다. 스팀에 사용되거나, 산도가 pH9 초과이거나, 산도가 pH7 초과이면서 온도가 150°C 초과인 곳에서는 미카 보호필름(Mica glass protector)이 설치된 제품을 사용해야 한다.

사이트 글라스를 주기적으로 점검하여 유리의 두께가 얇아졌는지 확인하는 것이 중요하다. 유리가 얇아졌거나 침식에 의한 손상이 있는 경우 즉시 유리를 교체해야 한다.

사이트 글라스 내부에 흐르는 유체를 점검하는 경우 항상 보안경을 착용하여야 하며 유리가 파손되는 사고를 대비해 안전에 유의해야 한다.

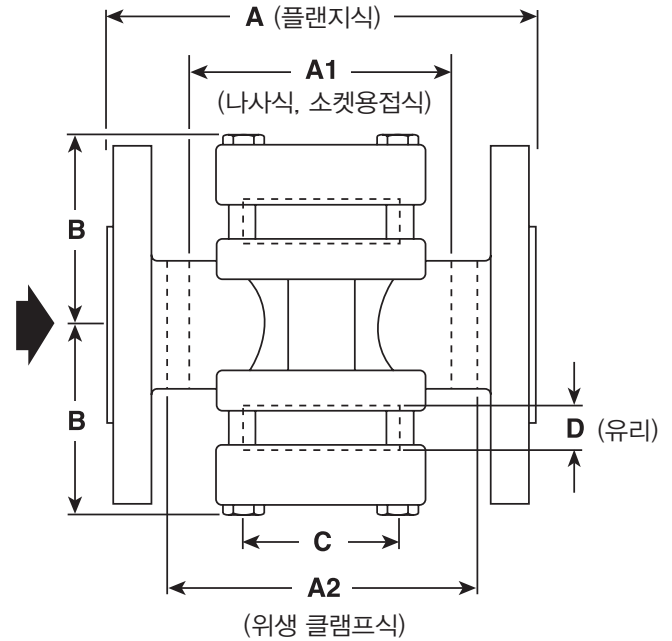
설치 시 주의사항

SGS40 스텐레스강 몸체제품의 연결부위 및 볼트에는 적절히 그리스를 발라 냉간용접이 발생하지 않도록 한다. 사이트 글라스의 입구 및 출구측에 차단밸브를 설치해야 한다. 과압을 예방하기 위해 상류측 밸브를 먼저 닫아야 한다. 사이트 글라스는 스팀트랩의 출구측에 몸체에 표시된 유체흐름 방향 화살표에 따라 수평 또는 수직 방향으로 설치해야 한다.

경고 : 선택사양인 '유체흐름 감지판'이 설치된 사이트 글라스를 수평배관에 사용하는 경우 힌지가 상부를 향하도록 하여야 한다. 써모다이내믹 스팀트랩과 같이 간헐적으로 응축수를 배출하는 트랩의 경우 트랩에서 최소 1m를 떨어뜨려 사이트 글라스를 설치해야 한다. 이는 유리에 열적 충격 또는 압력에 의해 영향을 받지 않도록 하기 위한 것이다. 또한 정비를 위한 공간이 확보되어야 한다.

주문 예

1 off Spirax Sarco DN20 SGS40M sight glass having a stainless steel body, removable toughened glass windows and flanged EN 1092 PN40 connections.



● 정비부품

공급 가능한 정비부품은 굵은 실선으로 표시되어 있으며, 회색선으로 표시된 부분은 정비부품으로 공급되지 않는다.

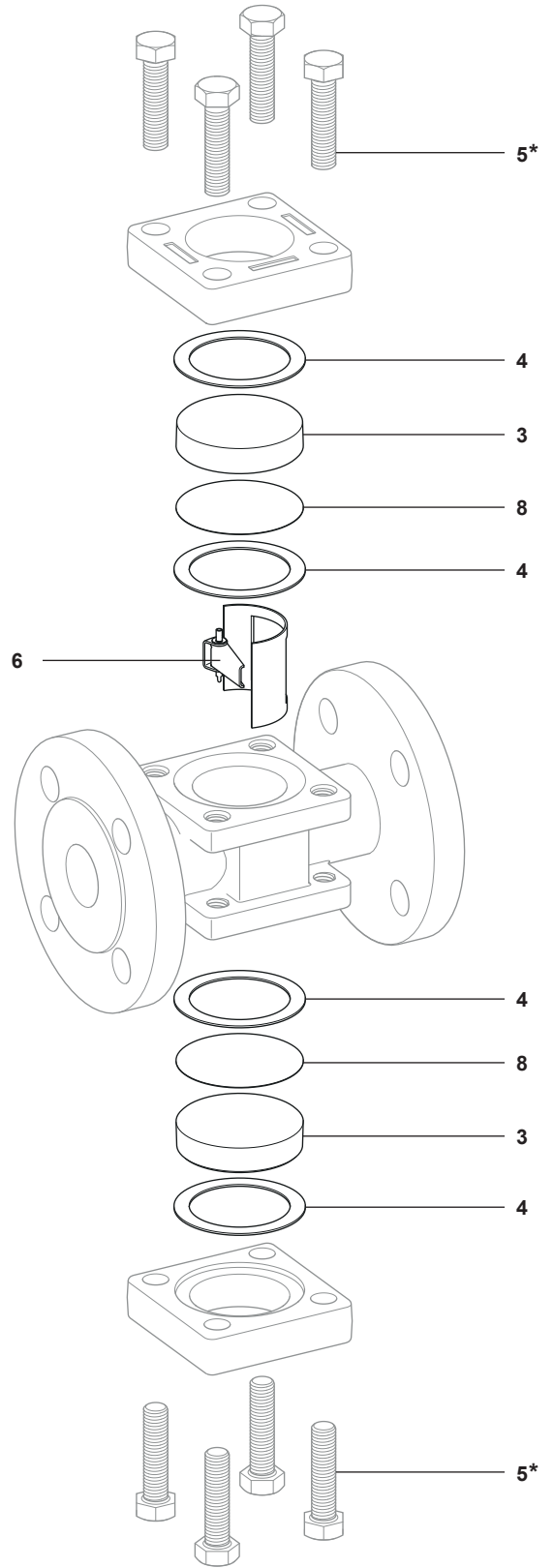
Set of windows and gaskets	3, 4
Set of gaskets	4
Visual flow indicator flap	6
Mica glass protectors	8

주문방법



항상 '공급 가능한 정비부품'표의 부품명을 사용하고 사이트 글라스 구경과 종류를 명시하여 주문한다.

정비부품 주문 예

1 off Set of windows and gaskets for a Spirax Sarco DN20 SGC40 sight glass.



● 권장사용토크

번호	구경	수량		또는 mm		N m
5	DN15 - DN20	8	17 A/F	M10 x 35	12	
	DN25 - DN32 플랜지식	8	19 A/F	M12 x 50	28	
	DN32 나사식, 소켓용접식 DN40 - DN50	8	19 A/F	M12 x 60	38	
	DN65 - DN100	8	23 A/F	M16 x 85	132	