

## SCA 시리즈 버킷트식 스팀트랩

### ● 개요

SCA 시리즈 버킷트식 스팀트랩은 탄소강 재질의 정비 가능한 트랩으로서 스트레너가 내장되어 있다.

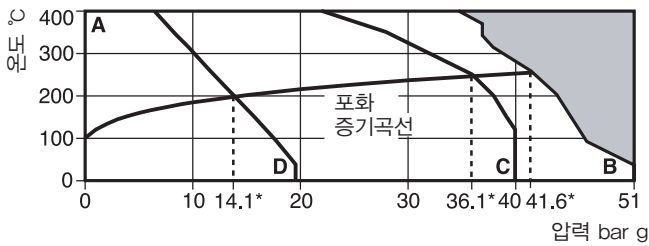
### 성적서

EN 10204 3.1 재질성적서의 공급이 가능하나 주문 시 명기하여야 한다.

### ● 구경 및 배관연결방법

1/2", 3/4", 1" 나사식 BSP, NPT  
DN15, 20, 25 소켓용접식 (ANSI B16.11)  
플랜지식 PN40, ANSI 150/300

### ● 압력/온도 한계(ISO 6552)



\* PMO 최대사용압력

A - B 플랜지식 ANSI 300, 나사식, 소켓용접식  
A - C 플랜지식 BS 4504 PN40(ISO 7005. 1)  
A - D 플랜지식 ANSI 150

최대운전조건은 오리피스 구경에 따라 다르다.

몸체설계조건	ANSI/ASME 300(PN50)
최대허용압력(PMA)	51 bar g
최대허용온도(TMA)	400°C
수압시험압력	78 bar g

최대사용차압(ΔPMX)

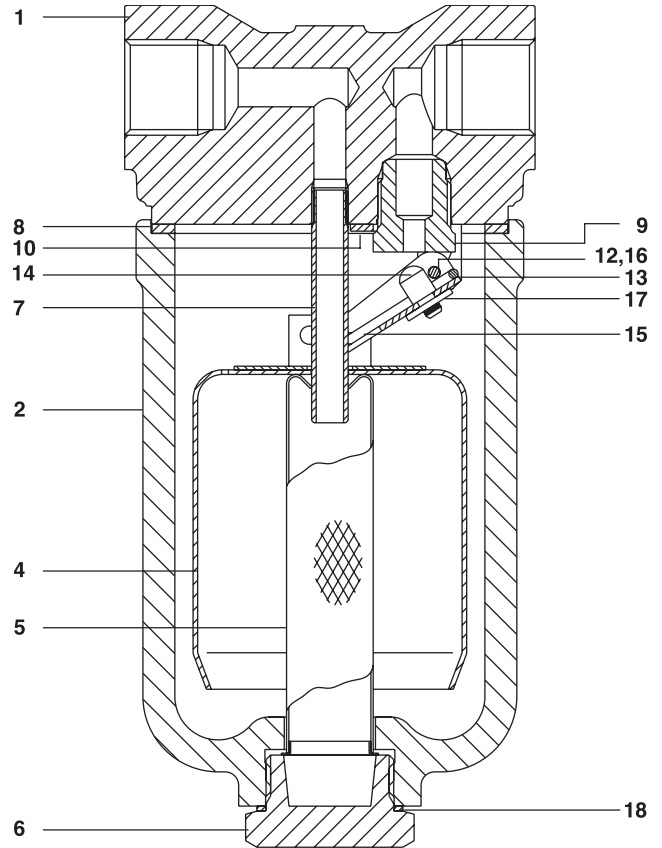
구경	ΔPMX-최대사용차압 bar					
	3	5	11	15	30	40
DN15 1/2"	SCA3	SCA5	SCA11	SCA15	SCA30	SCA40
DN20 3/4"	SCA3	SCA5	SCA11	SCA15	SCA30	SCA40
DN25 1"	SCA3	SCA5	SCA11	SCA15	SCA30	SCA40

표준모델-SCA15, SCA30, SCA40

주문모델-SCA3, SCA5, SCA11

주: 선정된 플랜지의 사용압력은 트랩 내부의 부품사용압력보다 반드시 커야 한다. 각 플랜지별 사용압력은 아래의 표를 참조한다.

플랜지	사용가능압력 (포화증기)	사용가능 모델
ANSI 150	14.1 bar g	3, 5, 11(15는 사용불가)
ANSI 300	41.6 bar g	모든 모델 사용가능
PN40	36.1 bar g	3, 5, 11, 15, 30(40은 사용불가)



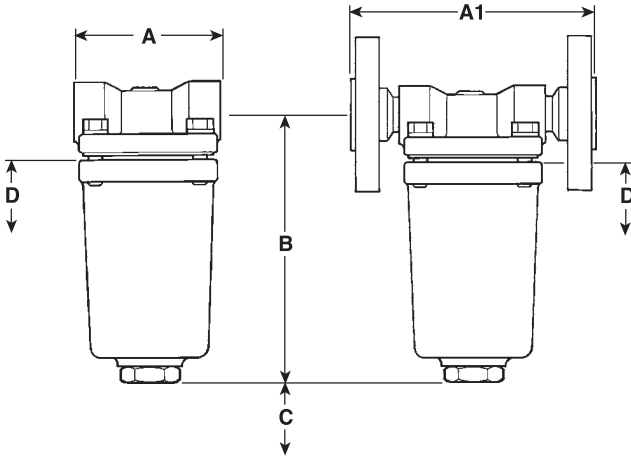
### ● 재질

번호	부품명	재질	
1	Body	Carbon steel	ASTM A105
2	Cover	Carbon steel	A216 WCB
*3	Cover bolts	Steel	ASTM A193 Gr. B7
4	Bucket	Stainless steel	AISI 304-2B
5	Screen	Stainless steel	AISI 304
6	Strainer cap	Stainless steel	AISI 416
7	Inlet tube	Stainless steel	AISI 304
8	Cover gasket	Reinforced exfoliated graphite	
9	Valve seat	Stainless steel	AISI 440C
10	Valve guide plate	Stainless steel	AISI 304-2B
*11	Valve guide plate screws	Stainless steel	BS 6105 CI A2-70
12	Hinge pin	Stainless steel	AISI 304
13	Valve lever	Stainless steel	AISI 304-2B
14	Valve head	Stainless steel	AISI 420
15	Spring pin	Stainless steel	AISI 304
16	Washer	Stainless steel	AISI 304
17	Starlock washer	Stainless steel	AISI 301
18	'S' type gasket	Stainless steel	AISI 304

\*Items 3 and 11 not illustrated

● 치수(mm) 및 무게(kg)

구경	나사식 소켓용접식	PN40	ANSI 150	ANSI 300	B	분해 시 필요간격		나사식 소켓용접식	무게		
						C	D		PN40	ANSI 150	ANSI 300
DN15 1/2"	A	A1	A1	A1	167	100	110	3.0	4.7	4.6	5.0
DN20 3/4"	90	150	150	150	167	100	110	3.0	5.3	5.0	5.8
DN25 1"	165	160	160	160	167	100	110	3.5	6.0	5.7	6.5



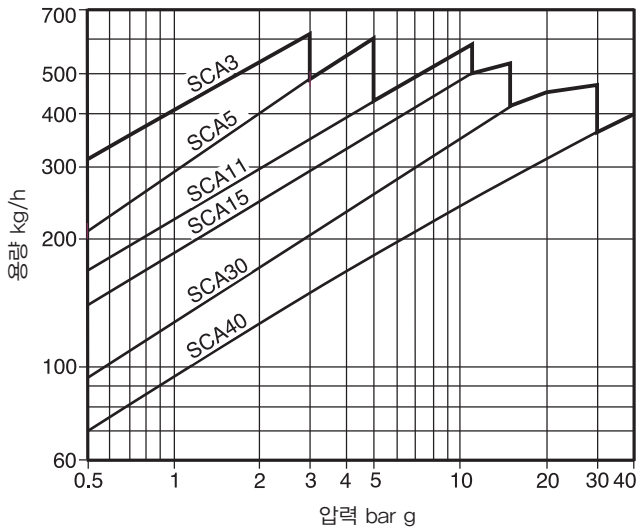
● 정비부품

정비부품명세

Internal set (State pressure range)	4, 8, 9, 10, 11(2-off)*, 12, 13, 14 15, 16(2-off), 17
Strainer set	5, 18
Cover and strainer gasket(packet of 3)	8, 18

\*11번(valve guide plate screws)은 그림에 나타나지 않는다.

● 용량 선정표(ISO 7842)

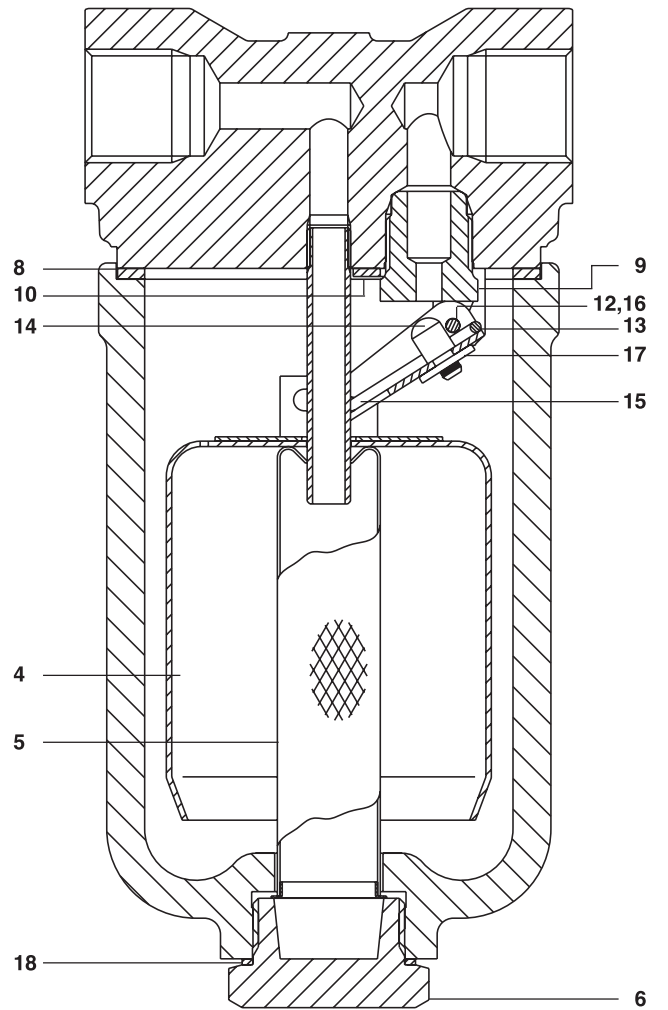


● 안전정보, 설치 및 정비 지침

상세한 사항은 제품과 함께 공급되는 설치 및 정비 지침서(IM-P077-06)를 참조한다.

설치 시 주의사항

트랩몸체가 수직상부 위쪽에 위치하도록 하여 버킷트가 상하로 원활히 움직일 수 있도록 설치하여야 한다. 입출구 배관이 수평선상에 위치하도록 하여 트랩내부의 워터실이 유지될 수 있도록 한다.



(정비부품으로  
공급 안됨)

● 추천조임값

번호		또는 mm	N m
*3	Cover bolts	14 M10	40-45
6	Strainer cap	5 M28	170-190
9	Valve seat	17 M16	35-40
*11	Valve guide plate screws	Posidrive M4×6	2.5-3.0

\* 3번과 11번 부품은 그림에 나와 있지 않다.