

## SB, SBRA 포금밸브

### ● 타 입

하나의 밸브에 센서를 이중으로 연결하여 어느 하나의 센서작동에도 밸브가 조정되게 한다.

또한, 온도전송기와 컨트롤러를 조합한 EL7200 시리즈 전기식 구동기와 함께 전기식 온도조절밸브로 사용가능하다(선택사양).

### Available types

**SB** Normally open, single seat valve

**SBRA** Normal closed, single seat valve or single seat valve with bleed

### Optional extras

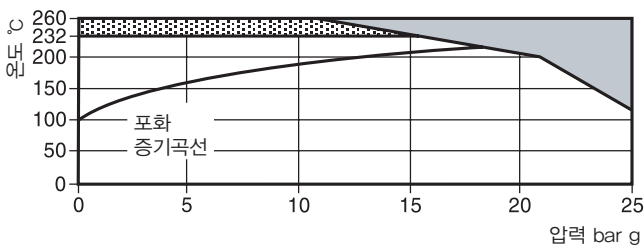
Extra bleed hold bypass

### ● 구경 및 배관연결방법

DN15, 20, 25

나사식 BSP, API

### ● 압력/온도 한계

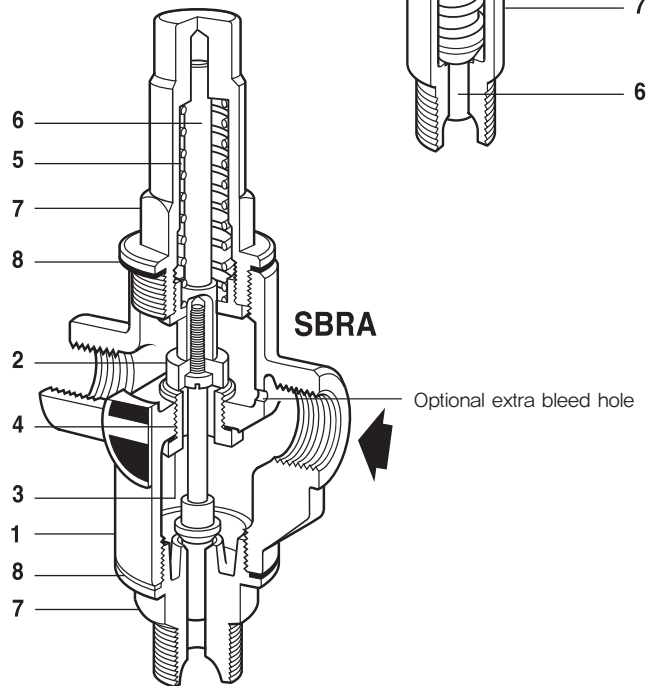
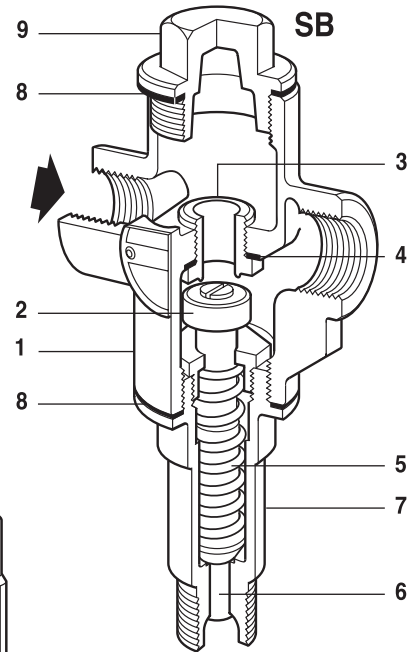


이 영역에서는 사용할 수 없다.

스페이서와 연결하여 사용 시 최대허용유체온도(260°C)

스페이서를 사용하지 않을 경우에는 최대 232°C까지 사용할 수 있다.

몸체설계조건	PN25		
최대설계압력	25 bar g @ 120°C		
최대설계온도	Fitted to a Spirax Sarco spacer	260°C	
	Fitted directly to an actuator	232°C	
최소설계온도	-10°C		
최대운전온도	Fitted to a Spirax Sarco spacer	260°C	
	Fitted directly to an actuator	232°C	
최소운전온도	0°C		
최대차압	구경	½"	¾"
	<b>SB</b>	17.2	10.3
	<b>SBRA</b>	12.0	7.0
최대수압시험압력	38 bar g		



### ● 재 질

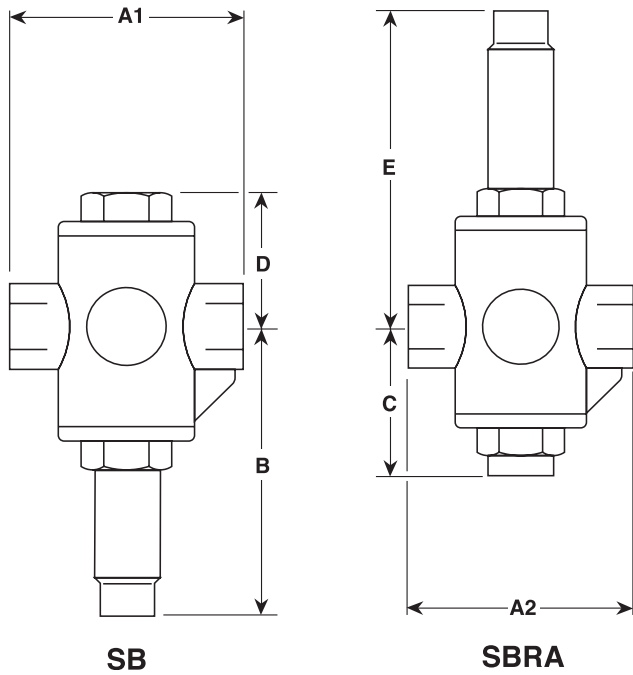
번호	부품명	재질	
1	Body	Gunmetal	BS 1400 LG2
2	Valve plug	Stainless steel	BS 970 431 S29
3	Valve seat ring	Stainless steel	BS 970 431 S29
4	Valve seat gasket	Copper	BS 2870 C102
5	Return spring	Stainless steel	BS 2056 302 S26
6	Stem	Brass	BS 2874 CZ 121
7	Bonnet	Brass	BS 2872 CZ 122
8	Bonnet gasket	Reinforced exfoliated graphite	
9	Cap	Brass	BS 2872 CZ 122

● Kv값

DN15	DN20	DN25
2.58	3.86	6.80
Cv(UK)=Kv×0.963 Cv(US) = Kv×1.156		

● 치수(mm) 및 무게(kg)

구경	A1	A2	B	C	D	E	무게
DN15	79	79	101	66	50	95	1.0
DN20	95	79	101	66	50	95	1.3
DN25	105	79	101	66	50	95	1.5



● 정비부품

공급가능한 정비부품은 실선으로 표시되어 있으며, 점선으로 표시된 부분은 정비부품으로 공급되지 않는다.

정비부품명세

Valve seat and stem assembly	SB	A, D, E, L
	SBRA	A1, D1, E, T1, R, S
Set of all gasket	SB	E, L
	SBRA	L1, L2, E

● 정비방법

밸브를 수리하기 전에 먼저 구동부를 밸브로부터 분리한다. 이때 밸브 전후의 스톱밸브가 완전히 잠겨 있는가를 확인한다. 새로운 부품을 조립할 경우에는 반드시 해당 부품세트 전체를 새 것으로 교체한다.

SB 밸브의 시트 및 스템의 교체

보닛 어셈블리를 제거한 후 밸브 플러그와 스템 어셈블리 A를 제거한다. 밸브 시트링 D를 빼내고 새 것으로 교체한다. 이 때 사용되는 가스켓에는 적절한 조인트 컴파운드를 발라준다.

SBRA 밸브의 시트 및 스템의 교체

하부 보닛 어셈블리와 푸쉬로드를 제거하고, 밸브시트 D1을 풀어내고 새 것으로 교체한다. 상부 캡을 제거하고 스프링 하우스링 너트를 풀어낸 후 밸브 플러그와 스템을 들어내어 새 것으로 교체한다. 밸브 시트 교체를 위한 스패너의 규격은 다음과 같다.

- DN15 밸브 : 23 mm
- DN20 밸브 : 30 mm
- DN25 밸브 : 33 mm

● 추천조임값

밸브 (D)	DN15	23 mm A/F 50-60 N m
시트 (D1)	DN20	30 mm A/F 90-100 N m
	DN25	33 mm A/F 110-120 N m
캡 (9 overleaf)		90-100 N m
보닛 (7 overleaf)	DN15	90-100 N m
	DN20, DN25	90-110 N m

