



TI-P046-01
CH Issue 12
(KR 1507)

SA121, SA122, SA123, SA128, SA1219 자율식 온도조절 시스템

● 개요

자율식 온도조절 시스템은 온도센서, 구동기, 온도 설정부, 설정온도 지시 계로 구성되어 있으며 다음과 같은 밸브와 함께 사용된다.

2-방 밸브	KA, KB, KC, KX, KY, SB, SBRA, BX, BXRA, BM, BMRA, BMF, BMFRA, NS, NSRA
3-방 밸브	TW

● 타 입

1) 센서에서 온도설정

SA121	DN80까지의 2방 밸브에 사용 DN50까지의 3방 밸브에 사용
SA1219	DN80, DN100 3방 밸브에 사용
SA128	DN25까지의 2방 밸브에 사용 DN25까지의 3방 밸브에 사용

2) 밸브에서 온도 셋팅

SA122	DN25까지의 2방 밸브에 사용 DN25까지의 3방 밸브에 사용
-------	--

3) 원격 조정용

SA123	DN80까지의 2방 밸브에 사용 DN50까지의 3방 밸브에 사용
-------	--

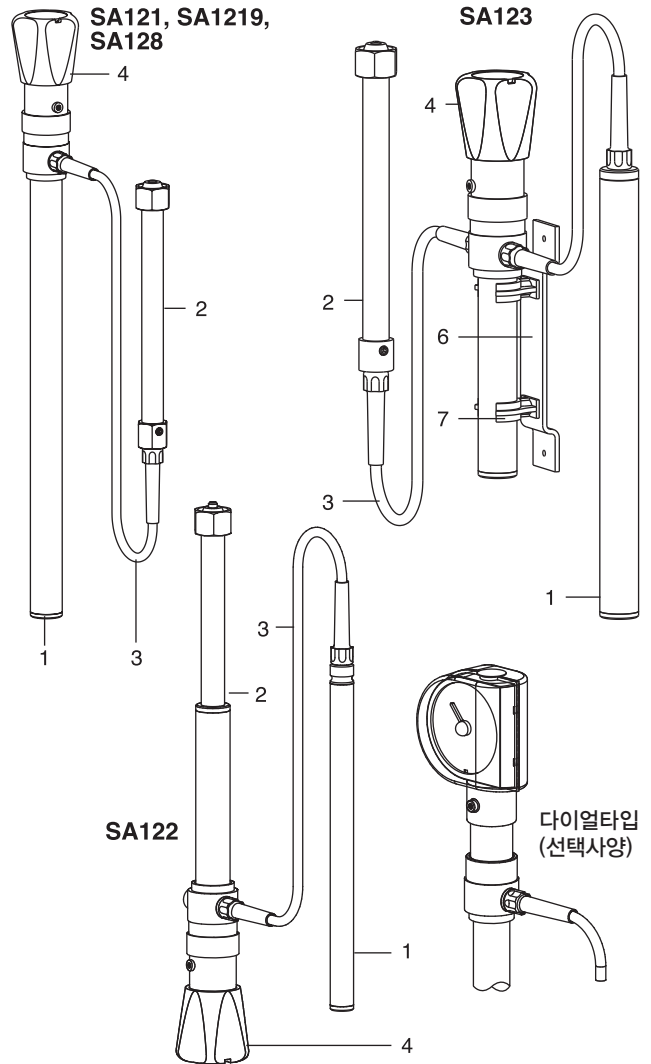
● 선택사양

유니온 키트	Direct immersion
	Indirect immersion
포켓	마일드강, 구리, 황동, 스테레스강 유리포켓은 SA122와 SA123에서만 이용가능
벽고정 아답터	
덕트고정 아답터	Duct mounting
Nickel plating	
다이얼타입 온도조절기	
RTD(Pt100)	SA122TP와 SA123TP 센서에는 RTD 센서를 삽입할 수 있는 내부포켓을 포함하고 있다.

● 재 질

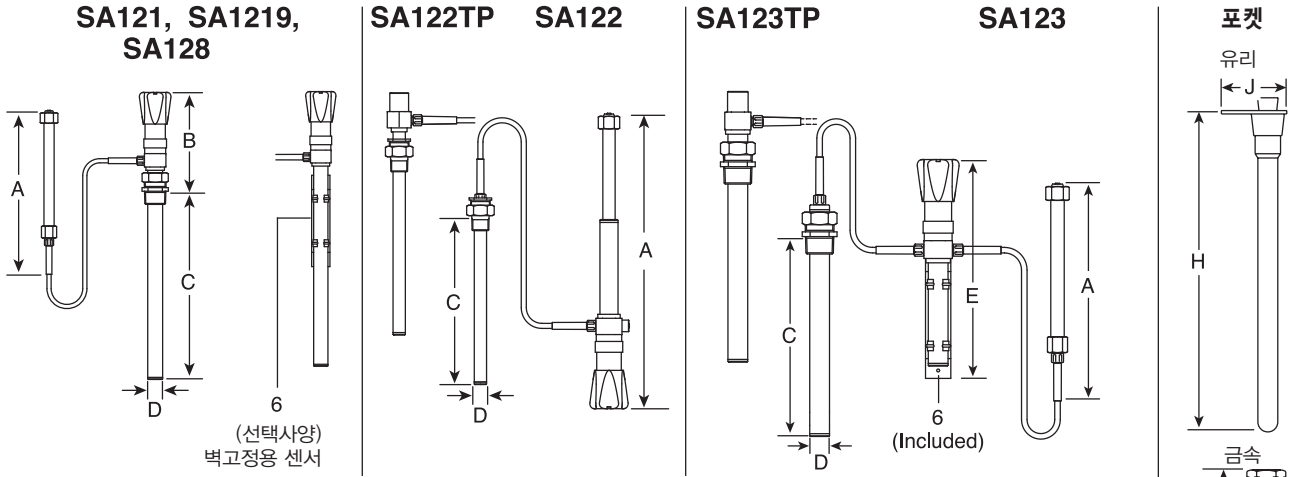
번호	부품명	재질
1	Sensor	Brass
2	Actuator	Brass
3	Capillary tube	Copper-with PVC coated amoured covering
4	Adjustment head	Polypropylene
* 5	Union kit	Brass
6	Mounting bracket	Steel
7	Clip	Polypropylene
* 8	Adaptor plate (Duct fixing adaptor)	Steel
		Mild steel BS 980 CEW2
		Copper BS 2871 C106
* 9	Pocket	Stainless steel BS 3605 CFS 316S 18
		Glass
10	Liquid fill	Kerosene

* Items 5, 8 and 9 are shown overleaf.



● 온도 범위

SA121,	Range 1	-15°C ~ 50°C
SA1219,	Range 2	40°C ~ 105°C
SA123	Range 3	95°C ~ 160°C
최대허용초과온도	셋팅온도 +55°C 또는 최대 190°C까지 SA123은 최대 215°C까지	
SA122	Range 1	-20°C ~ 120°C
	Range 2	40°C ~ 170°C
최대허용초과온도	셋팅온도 +55°C까지	
SA128	Range 1	-20°C ~ 110°C
	Range 2	40°C ~ 170°C
최대허용초과온도	셋팅온도 +55°C 또는 최대 190°C까지	
주) 주위온도	최소	-35°C
	최대	+50°C



● 치수(mm) 및 무게(kg)

모델	컨트롤 시스템					금속 포켓		유리 포켓		무게 (포켓 제외)
	A	B	C	D	E	F	G	H	J	
SA121	252	185	310	25	-	333	28	-	-	2.0
SA1219	350	185	310	25	-	333	28	-	-	2.3
SA122	441	-	240	17	-	271	20	575	117	1.8
SA122TP	441	-	255	17	-	271	20	-	-	2.0
SA123	252	-	248	25	272	276	28	575	117	2.5
SA123TP	252	-	255	25	272	276	28	-	-	2.7
SA128	252	185	178	25	-	196	28	-	-	1.8

● 유니온 키트(포켓을 사용하지 않고 센서 삽입)

그랜드 너트, 압축링, 유니온 니플 포함

SA121, SA1219, SA123, SA128	Z, Y, X
SA122	W, V, U

● 포켓

포켓, 그랜드 너트, 압축링 포함

SA121, SA1219, SA123, SA128	T, Z, Y
SA122	S, W, V
재질	마일드강, 구리, 황동, 스텐레스강

● 긴 포켓(SA122, SA123에만 적용)

주문제작, 최소 길이 0.5 m
포켓, 브라켓, 고무마개

SA122, SA123	S, V, W, T, Z, Y
재질	마일드강, 구리, 황동, 스텐레스강

● 유리 포켓(SA122, SA123에만 적용)

주문제작, 포켓, 브라켓, 고무마개

SA122, SA123	R, O, P
--------------	---------

● 벽고정용 브라켓(6번)

SA121, SA1219, SA122, SA123, SA128	선택사양
------------------------------------	------

● 덕트 고정용 브라켓(덕트 내 공기온도 감지)

아답터 플레이트, 유니온 니플, 그랜드 너트, 압축링

SA121, SA1219, SA123, SA128	8, X, Y, Z
SA122	이용할 수 없음

● 설 치

덕트 내에 설치하기 위해서는 지름 70 mm의 구멍을 뚫어야 한다. 그리고 덕트 고정용 아답터(8)를 부착한다. 센서에서 압축링(Y)과 그랜드 너트(Z)를 제거한다. 아답터를 통해 센서를 덕트에 삽입시키고, 압축링(Y)이 유니온 니플(X)에 부착되었는가를 확인하고 안전하게 그랜드 너트(Z)로 단단히 조인다.

기타 자세한 사항은 설치 및 정비 지침서를 참조 하십시오.

