

## QLM, QLD 시리즈 3방 컨트롤 밸브

### ● 개요

QLM, QLD 밸브는 선형 비례형 유량 특성을 가지며 유체의 혼합이나 분배 용도로 사용하는 3방 밸브이다.

이 밸브는 열매유, 압축공기, 스팀, 응축수, 기타 유체에 사용할 수 있다.

몸체 재질은 주철, 구상흑연주철, 주강 및 스텐레스강이 공급되며 모든 밸브는 표준으로 Metal to Metal 시트, 선택사양으로는 마모에 강한 스텔라이트 처리 시트 및 완전 밀폐용 연질시트를 제공한다.

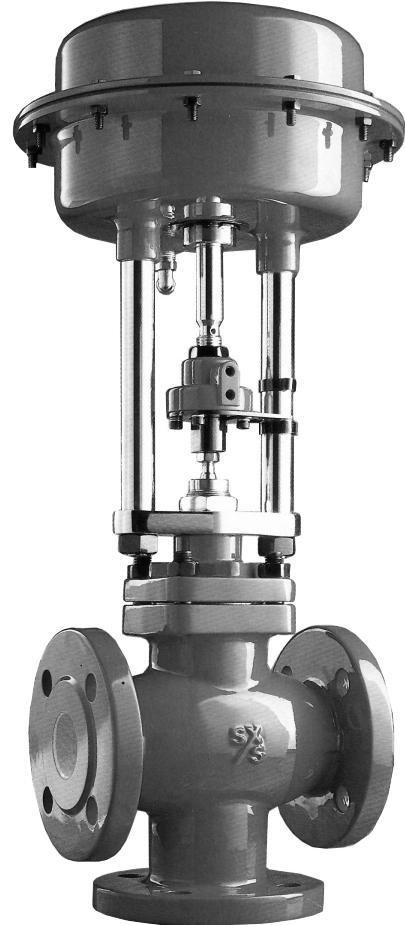
표준 스템 씰로 자율압착식 PTFE가 공급되며 고온용으로 그라파이트 씰, 누출방지용 벨로스 씰도 공급 가능하다.

### 사용 가능한 구동기

공압식	PN9000E 시리즈	AEL3
	PN9000R 시리즈	AEL5
전기식		AEL6
		EL4

### ● 기술 정보

플러그 설계	"V" 포트	
밸브 특성	선형 비례형	
누설도 Class	Metal to metal	EN 60534-4 Class IV
	스텔라이트 처리	최대 Kv의 0.005%
	PTFE 연질시트	EN 60534-4 Class VI
유량조절비	30:1	
행정	DN15 - DN50	20 mm
	DN65 - DN100	30 mm
	DN125 - DN200	50 mm



### ● 구경 및 배관연결방법

모든 밸브 플랜지는 EN 1092에 따른다.

주: 요청 시 KS 및 ASME 플랜지도 공급 가능하다.

	모델	몸체 재질	배관연결	구경
QLM 혼합용	QL33M	Cast iron	PN16	DN15, 20, 25, 32, 40, 50, 65, 80, 100, 125, 150, 200
	QL43M*	Carbon steel	PN25/PN40	DN15, 20, 25, 32, 40, 50, 65, 80, 100, 125, 150, 200
	QL63M*	Stainless steel	PN25/PN40	DN15, 20, 25, 32, 40, 50, 65, 80, 100, 125, 150, 200
	QL73M	SG iron	PN16/PN25	DN15, 20, 25, 32, 40, 50, 65, 80, 100, 125, 150, 200
QLD 분배용	QL33D	Cast iron	PN16	DN25, 32, 40, 50, 65, 80, 100, 125, 150, 200
	QL43D*	Carbon steel	PN25/PN40	DN25, 32, 40, 50, 65, 80, 100, 125, 150, 200
	QL63D*	Stainless steel	PN25/PN40	DN25, 32, 40, 50, 65, 80, 100, 125, 150, 200
	QL73D	SG iron	PN16/PN25	DN25, 32, 40, 50, 65, 80, 100, 125, 150, 200

\* 주: 특별 주문 시 QL43M, QL43D, QL63M, QL63D를 PN16 플랜지로 제작 가능하다.

● 사용 조건(PMO, TMO)

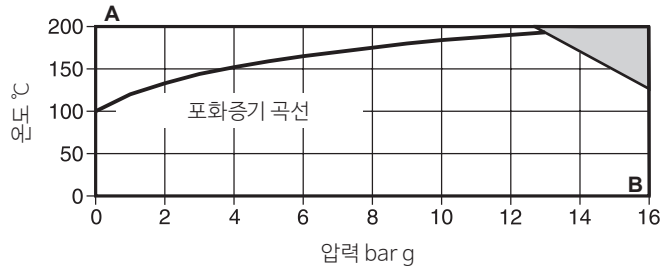
QL33M, QL33D (cast iron)														
	몸체		표준				확장 보닛				벨로즈			
			PTFE		Graphite		PTFE		Graphite		PN16		PN25	
압력 (bar)	16	13	16	13	16	13	-	-	16	13	-			
온도 (°C)	-5/+120	200	-5/+120	200	-5/+120	200	-	-	-5/+120	200	-			
QL73M, QL73D (SG iron)														
	몸체		표준				확장 보닛				벨로즈			
			PTFE		Graphite		PTFE		Graphite		PN16		PN25	
압력 (bar)	25	15	25	18.7	25	18	25	18	25	15	16	11	25	15
온도 (°C)	-10/+120	300	-5/+120	232	-5/+120	250	-10/+120	250	-10/+120	300	-10/+120	300	-10/+120	300
QL43M, QL43D (carbon steel)														
	몸체		표준				확장 보닛				벨로즈			
			PTFE		Graphite		PTFE		Graphite		PN16		PN25	
압력 (bar)	40	21	40	33	40	32	40	32	40	21	16	10	25	16
온도 (°C)	-29/+120	400	-5/+120	232	-5/+120	250	-29/+120	250	-29/+120	400	-10/+120	350	-10/+120	350
QL63M, QL63D (stainless steel)														
	몸체		표준				확장 보닛				벨로즈			
			PTFE		Graphite		PTFE		Graphite		PN16		PN25	
압력 (bar)	40	22.1	40	26.8	40	26.2	40	26.2	40	22	16	10	25	16
온도 (°C)	-29/+120	400	-5/+120	232	-5/+120	250	-29/+120	250	-29/+129	400	-10/+120	350	-10/+120	350

● 차압 조건

최대허용차압은 관련 공압식 또는 전기식 구동기의 TIS를 참조한다.

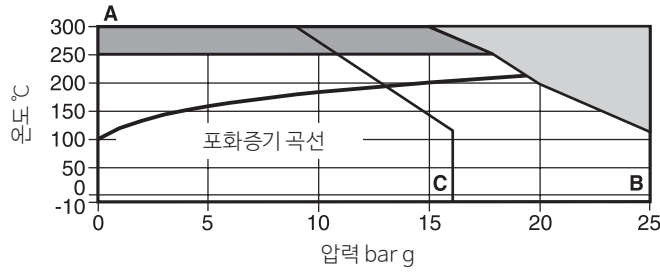
● 압력/온도 한계

QL33M, QL33D  
(cast iron)



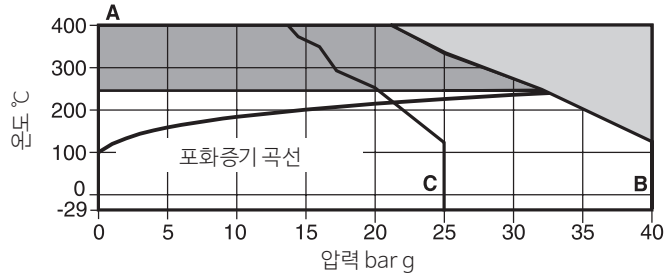
A - B 플랜지식 PN16

QL73M, QL73D  
(SG iron)



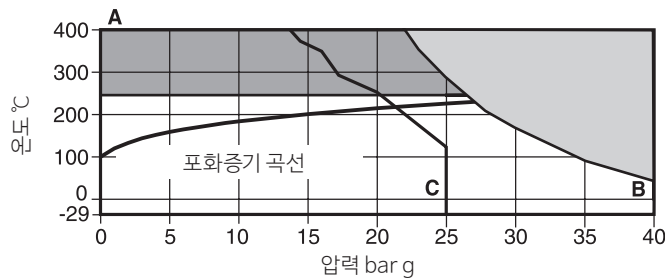
A - B 플랜지식 PN25  
A - C 플랜지식 PN16

QL43M, QL43D  
(carbon steel)



A - B 플랜지식 PN40  
A - C 플랜지식 PN25

QL63M, QL63D  
(stainless steel)



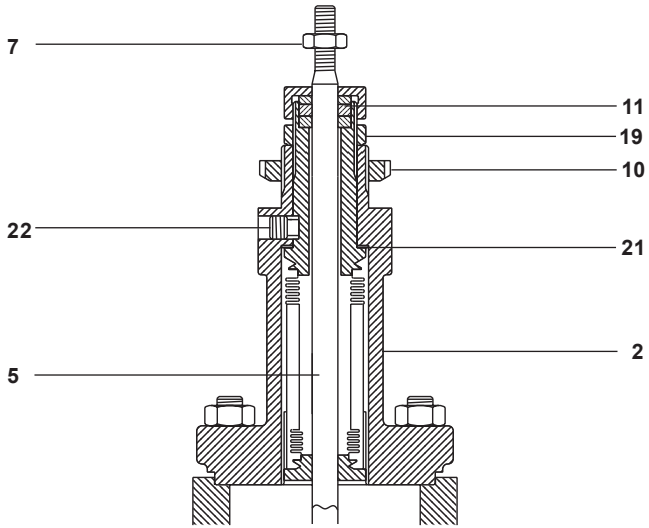
A - B 플랜지식 PN40  
A - C 플랜지식 PN25

- 이 영역에서는 사용할 수 없다.
- 이 영역에서 사용하려면 고온 패키징이 필요하다.

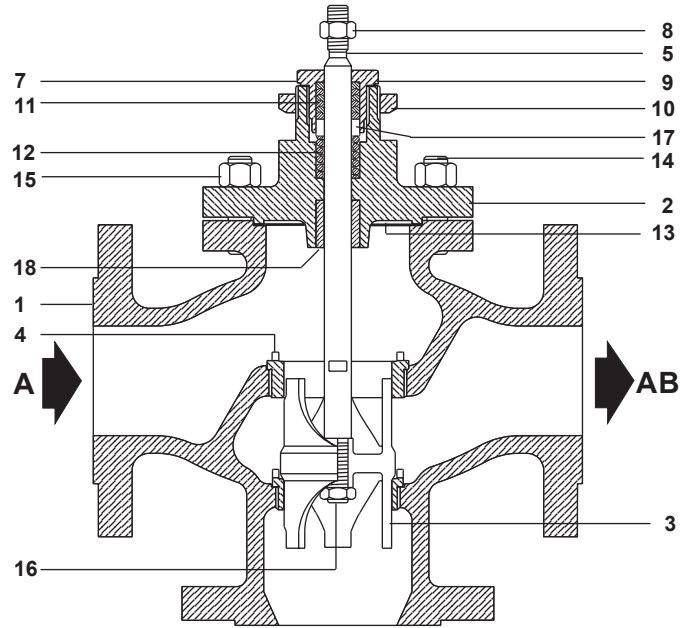
몸체설계조건	QL33M, QL33D	PN16
	QL43M, QL43D, QL63M, QL63D	PN40
	QL73M, QL73D	PN25
최대차압		해당 구동기 TIS 참조
스템 씬	표준 보닛	PTFE 최대 232 °C
		Graphite 최대 250 °C
	확장 보닛	PTFE 최대 250 °C
		Graphite 최대 400 °C

● 재질

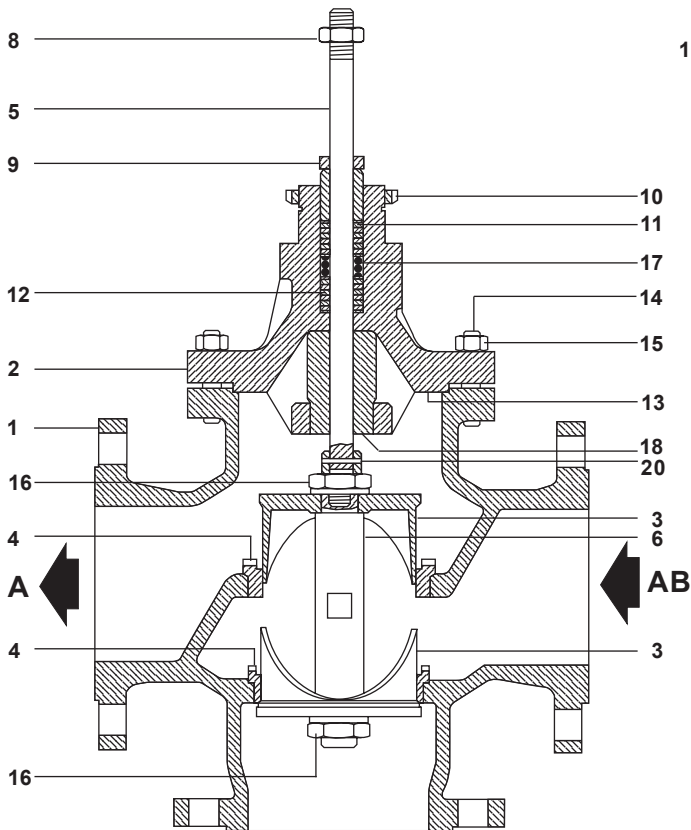
종류	번호	부품	재질		
Cast iron	1	Body	Cast iron	EN-GJL-250	
	2	Standard bonnet	SG iron	EN-GJS-400-18	
		Extended bonnet	Carbon steel	1.0460	
SG iron	1	Body	SG iron	EN-GJS-400-18	
	2	Standard bonnet	SG iron	EN-GJS-400-18	
		Extended bonnet	Carbon steel	1.0460	
Carbon steel	1	Body	Carbon steel	1.0619	
	2	Standard bonnet	Carbon steel	1.7131	
		Extended bonnet	Carbon steel	1.0460	
Cast iron	3	Plug(s)	Stainless steel	BS 970 431 S29	
	4	Valve seats	Stainless steel	BS 970 431 S29	
	5	Valve stem	Stainless steel	BS 970 431 S29	
		Bellows	Stainless steel	AISI 316 L	
	6	Spacer	Stainless steel	AISI 304	
	7	Stuffing box gasket	Graphite		
	8	Lock-nut	Stainless steel	AISI 304	
	9	Stuffing box	Stainless steel	BS 970 431 S29	
	10	Mounting nut	Zinc plated steel	NFA 35553 XC 18S	
	11	Packing	PTFE/graphite	PTFE/graphite	
	SG iron	12	Spring	Stainless steel	BS 2056 316 S42
	Carbon steel	13	Bonnet gasket	Graphite	
	14	Stud	Carbon steel	A193 B7M	
	15	Nut	Carbon steel	A194 Gr. 2H	
	16	Lock-nut	Stainless steel	AISI 316	
	17	Guide bush	PTFE		
	18	Stem guide bush	Stainless steel	Hardened AISI 440B	
	19	Lock-nut	Stainless steel	AISI 316	
	20	Pin	Stainless steel	AISI 316	
	21	Gasket	Graphite		
	22	Anti-rotation screw	Stainless steel	AISI 304	
	Stainless steel	1	Body	Stainless steel	1.4552
2		Standard bonnet	Stainless steel	1.4552	
		Extended bonnet	Stainless steel	ASTM A182 F316	
3		Valve plug	Stainless steel	ASTM A351 CF8M	
4		Valve seats	Stainless steel	ASTM A276 316L	
5		Valve stem	Stainless steel	ASTM A276 316L	
		Bellows	Stainless steel	AISI 316 L	
6		Spacer	Stainless steel	AISI 316	
7		Stuffing box gasket	Stainless steel	AISI 304	
8		Lock-nut	Stainless steel	AISI 316	
9		Stuffing box	Stainless steel	AISI 316	
10		Mounting nut	Zinc plated steel	NFA 35553 XC 18S	
11		Packing	PTFE/graphite	PTFE/graphite	
12		Spring	Stainless steel	BS 2056 316 S42	
13		Bonnet gasket	Graphite		
14		Stud	Stainless steel	A193 B8	
15		Nut	Stainless steel	A194 Gr. 304	
16		Lock-nut	Stainless steel	AISI 316	
17		Guide bush	PTFE		
18		Stem guide bush	Stainless steel	Hard faced AISI 316	
19		Lock-nut	Stainless steel	AISI 316	
20		Pin	Stainless steel	AISI 316	
21	Gasket	Graphite			
22	Anti-rotation screw	Stainless steel	AISI 304		



벨로우즈 글랜드 씰



QLM 혼합용 밸브



QLD 분배용 밸브

● Kv 유량 계수 및 행정

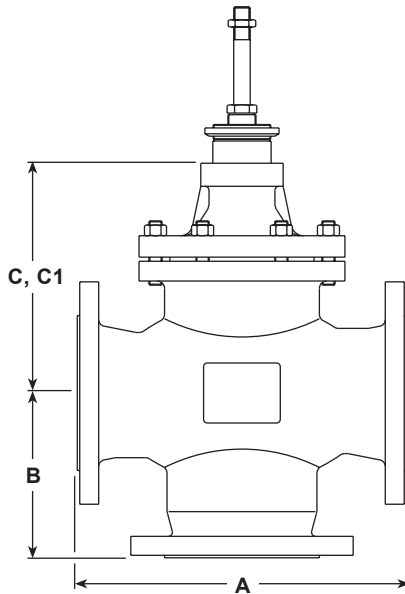
공칭구경		DN15	DN20	DN25	DN32	DN40	DN50	DN65	DN80	DN100	DN125	DN150	DN200
행정	mm	20	20	20	20	20	20	30	30	30	50	50	50
혼합용	Kv	4	6	10	17	25	35	62	100	130	195	310	450
분배용	Kv	-	-	10	17	25	35	62	100	130	195	310	450

표시된 유량계수는 미터 단위이다(차압 1 bar에서 Kv=물유량 m<sup>3</sup>/h).  
 변환 시 : Cv(UK)=Kv×0.963 Cv(US)=Kv×1.156

● 치수(mm) 및 무게(kg)

구경	치수 (mm)				무게 (kg)	
	A	B	C	C1*	표준 보닛	확장/벨로즈
DN15	130	90	105	166	7.0	166.0
DN20	150	95	105	166	6.9	8.3
DN25	160	100	109	170	8.8	10.2
DN32	180	105	124	185	11.0	12.4
DN40	200	115	137	190	14.5	15.9
DN50	230	125	143	196	18.5	20.0
DN65	290	145	160	357	31.0	33.0
DN80	310	155	165	361	400.8	42.8
DN100	350	175	180	373	48.5	50.5
DN125	400	200	280	445	78.0	81.0
DN150	480	225	300	463	115.0	118.0
DN200	600	275	370	554	143.0	147.0

\*주: C1 치수는 PN16, PN25 벨로즈와 확장 보닛이 설치되었을 때의 치수이다.



● 밸브 선정 가이드

밸브 구경	DN15, DN20 (혼합용만)	DN25	
	DN25, DN32, DN40, DN50, DN65, DN80, DN100, DN120		
밸브 시리즈	DN150, DN200 (혼합용, 분배용)		
	Q = Q 시리즈 3방 밸브		Q
밸브 특성	L = Linear		L
	3 = Cast iron		4
몸체 재질	4 = Carbon steel		
	6 = Stainless steel		
배관연결	7 = SG iron		3
	3 = Flanged		
3방 설계	D = Diverting	M	
	M = Mixing		
	Blank = 표준 PTFE chevron		
스템 씬	H = 그래파이트 패킹		
	B1 = PN16 벨로즈 씬		
	B2 = PN25 벨로즈 씬		
	Blank = 표준 metal to metal		
시트 선택사양	W = 표면 경화(스텔라이트)		
	G = 연질 시트(PTFE)		
그외 선택사양	Blank = 표준		
	X = 확장 보닛		
유량계수	별도 표기	Kv10	
배관연결 방식	별도 표기	PN40	

선정 예

DN25	Q	L	4	3	M			Kv10	PN40
------	---	---	---	---	---	--	--	------	------

● 주문 방법

예: 1 off Spirax Sarco DN25 QL43M Kv10 flanged to PN40.

● 정비부품

공급가능한 정비부품은 실선으로 표시되어 있다. 회색선으로 표시된 부분은 공급이 불가능하다.

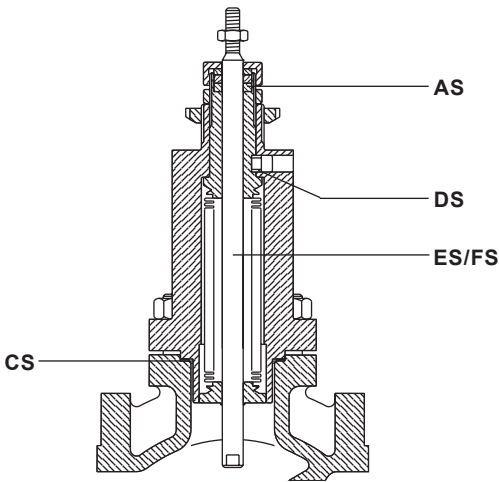
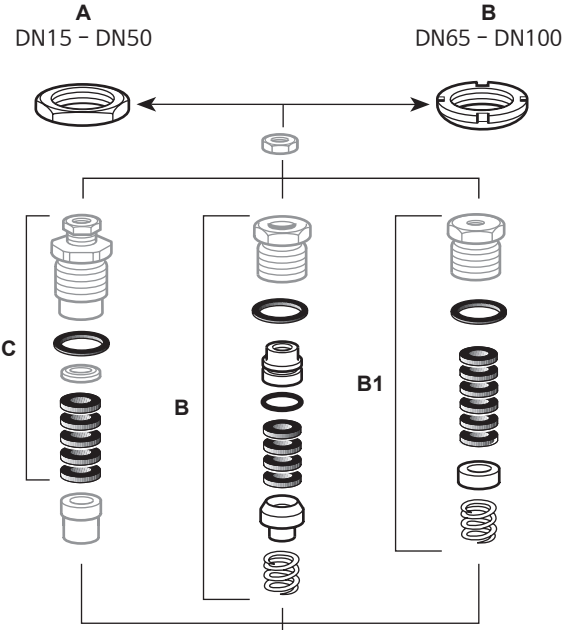
공급가능한 모델은 다음과 같다.

QL33D, QL43D, QL63D, QL73D	분배용	DN25 - DN200
QL33M, QL43M, QL63M, QL73M	혼합용	DN15 - DN200

공급가능한 정비부품

Actuator clamping nut	A
PTFE gland seal kit for DN15 to DN50 only (gasket, chevrons, spring, upper and lower bearings and 'O' ring)	B
PTFE gland seal kit for DN65 to DN100 only (gasket, chevrons, guide bush, spring)	B1
PTFE gland seal kit for DN125 to DN200 only (gasket, chevrons, guide bush, spring)	B2
Graphite gland seal kit for DN15 to DN200 (graphite stem seals and stuffing box gasket)	C
Stem, plug and bonnet gasket	D, E
Bonnet gasket (packet of 3)	E
Seats (1 off top and bottom)	F

주: PTFE 및 그래파이트 씬 키트는 스테어링 박스 또는 확장 보닛용으로 적합하다.



공급가능한 벨로즈 씬 밸브용 정비부품

Graphite gland seal kit (packing set)	AS
Seats (2 items)	BS
Bonnet gasket (packet of 3)	CS
Bellows gasket (packet of 3)	DS
Bellows, stem, plug	혼합용 FS, CS, DS
bellows gasket	분배용 FS, CS, DS

정비부품 주문 방법

항상 "공급가능한 정비부품"에 명시된 부품명을 사용하고, 밸브의 종류, 구경, 제품 데이터 코드 등을 명시한다.

예: 1 - PTFE gland seal kit for a Spirax Sarco DN65 QL43M three port control valve. Date coded C03.

정비부품 설치 방법

정비부품과 함께 공급되는 설치 및 정비 지침서를 참조한다.

