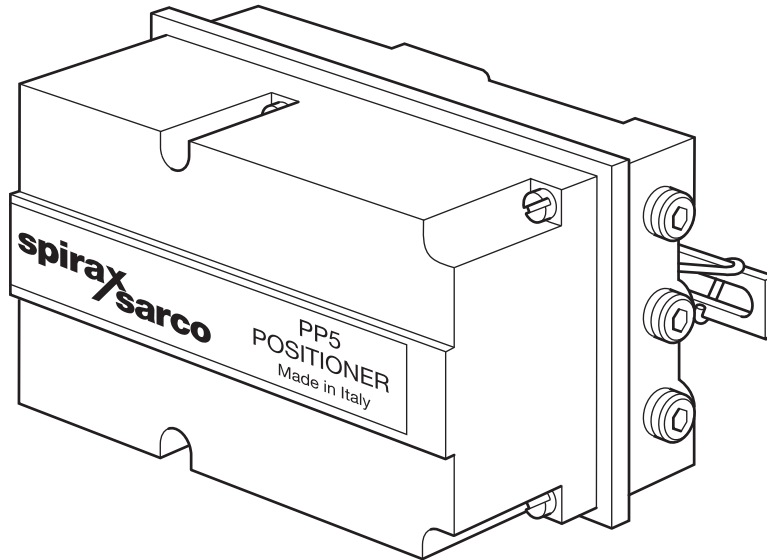


PP5 P/P 포지셔너



● 응용

PP5 포지셔너는 0.2~1 bar 공기압 신호를 받아 선형공압식 구동기를 작동시키는 장치이다. 포지셔너는 공압식 컨트롤러에서 받은 출력신호를 밸브 개도와 비교하여 그에 따라 구동기로 가는 공압을 변화시킨다. 따라서 변화하는 밸브차압, 스팀 마찰력, 다이어프램 히스테리시스를 극복하여 밸브 개도가 컨트롤러 출력에 일치하도록 보장한다. 또한 포지셔너는 컨트롤러 출력압력이 너무 낮아 높은 스프링 장력의 구동기를 직접 구동하지 못할 때에도 사용할 수 있다. 각 포지셔너마다 부착키트가 제공되며 NAMUR 표준에 따라 구동기 필라나 요크에 장착할 수 있다. 안전 커버도 제공한다.

● 적용

포지셔너는 아래 구동기와 연결하여 사용 가능하다.

구동기 모델	PN9000 시리즈
	TN2000 시리즈

● 기술자료

입력신호범위	0.2~1.0 bar g
출력신호범위	공급 공기압의 0~100%
공급공기압	1.4~6 bar g
스트로크범위	10~100 mm
증폭	조절 가능
기밀도(커버)	IP65
공기소모량	0.7 m³/h(6 bar에서)
공기연결구	¼" NPT
주위온도범위	-20~80°C

● 재질

Body and cover	Die cast aluminium with anti-corrosive paint
----------------	--

● 부속자재

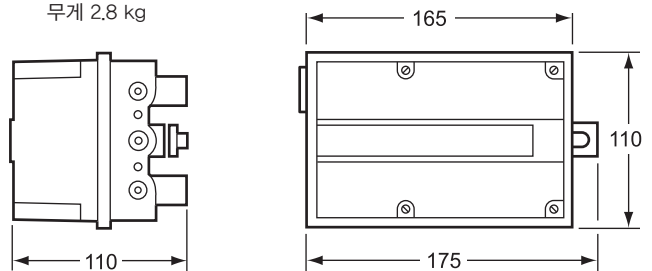
Fixing kit	구동기
FK21	PN9100 시리즈
FK28	PN9200, PN9300 시리즈

● 주문방법

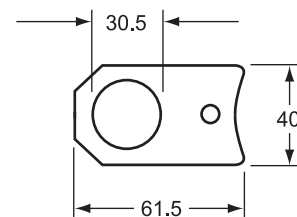
예 : 1 off Spirax Sarco PP5 pneumatic/pneumatic positioner.

● 치수(mm)

무게 2.8 kg



필터/레귤레이터 연결구

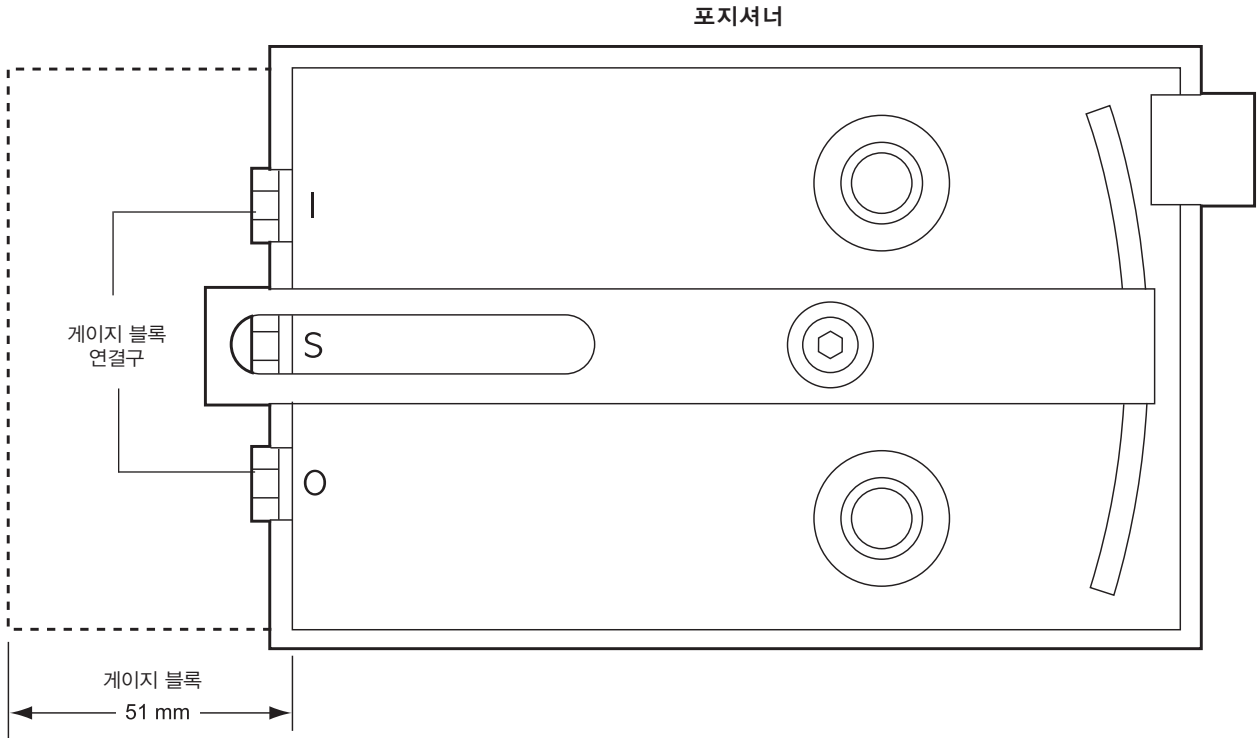


● 설치

자세한 내용은 설치 및 정비 지침서를 참조한다.

● 공기 및 전선 연결구(뒷면)

공기 연결구 1/4" NPT



● 정비부품

Gauge	0-2 bar output
Gauge	0-4 bar output
Gauge	0-7 bar output
Springs and pneumatic tube set	
set of gaskets, diaphragms and orifice	
Amplifying relay set	
Block for gauges	

