



PN9000 시리즈 스파이랄롤 컨트롤 밸브용(공압식 구동기)

● 개요

PN9000 시리즈 구동기는 밸브에서의 다양한 차압에 대해 3가지 크기의 다이어프램을 사용할 수 있는 컴팩트한 선형구동기이다. 각 구동기에는 기계식 개도 지시기가 부착되어 있고 풀 롤링 다이어프램을 채택하여 작동 스트로크 범위에서 좋은 선형성을 가지고있다.

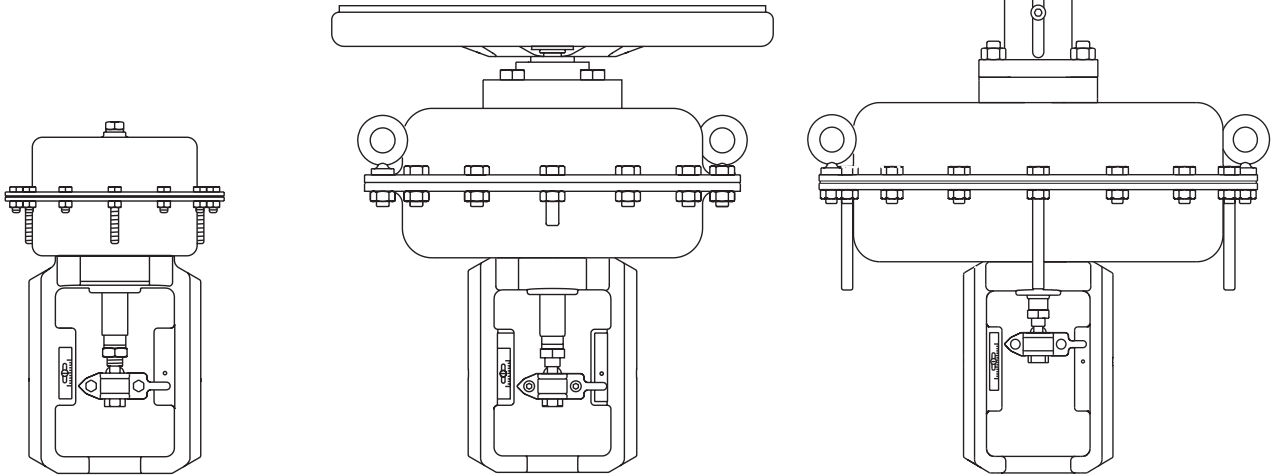
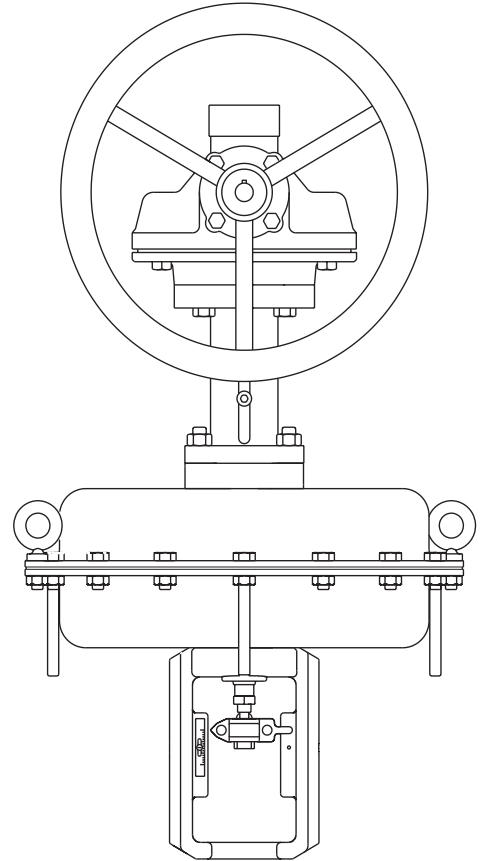
공급 가능한 형식

PN = 표준	Suffix E = 역동작식
PNP = 무전극 니켈 도금	Suffix R = 정동작식

그외 선택사양

수동 핸드 휠	Suffix H
스텐레스강 볼트	Suffix S

주 : 이 문서에서는 PN 구동기에 대해 다룬다.



PN9100

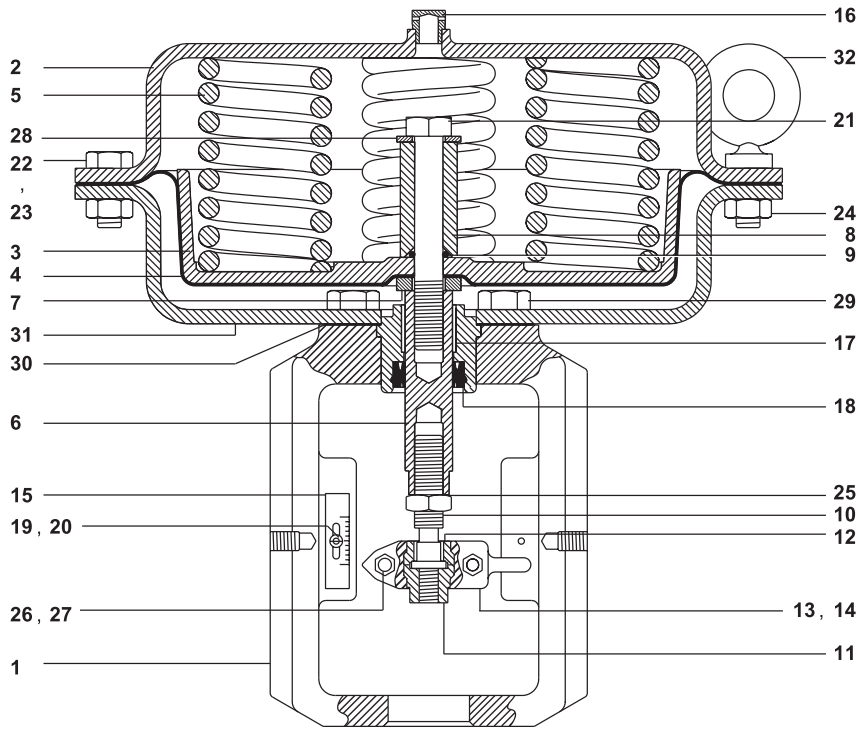
PN9200EH

PN9337RH

● 구동 공기 압력비

구동기	다이어프램 면적 (cm ²)	스프링 등급 (bar)		스프링 힘 E=Closed/R=Opened (N)	이용 가능한 구동력 (N)					
		0.2	1.0		1	2	3	4	5	6
PN91_0_	100	0.2	1.0	200		1000	2000	3000	4000	5000
PN91_0_	100	0.4	1.2	400		800	1800	2800	3800	4800
PN91_6_	100	1.0	2.0	1000			1000	2000	3000	4000
PN91_3_	100	2.0	4.0	2000					1000	2000
PN92_0_	340	0.2	1.0	680		3400	6800	10200	13600	17000
PN92_0_	340	0.4	1.2	1360		2720	6120	9520	12920	16320
PN92_6_	340	1.0	2.0	3400			3400	6800	10200	13600
PN92_3_	340	2.0	4.0	6800					3400	6800
PN93_0_	670	0.2	1.0	1340		6700	13400	20100		
PN93_0_	670	0.4	1.2	2680		5360	12060	18760		
PN93_6_	670	1.0	2.0	6700			6700	13400		
PN93_7_	670	2.5	3.5	16750				3350		

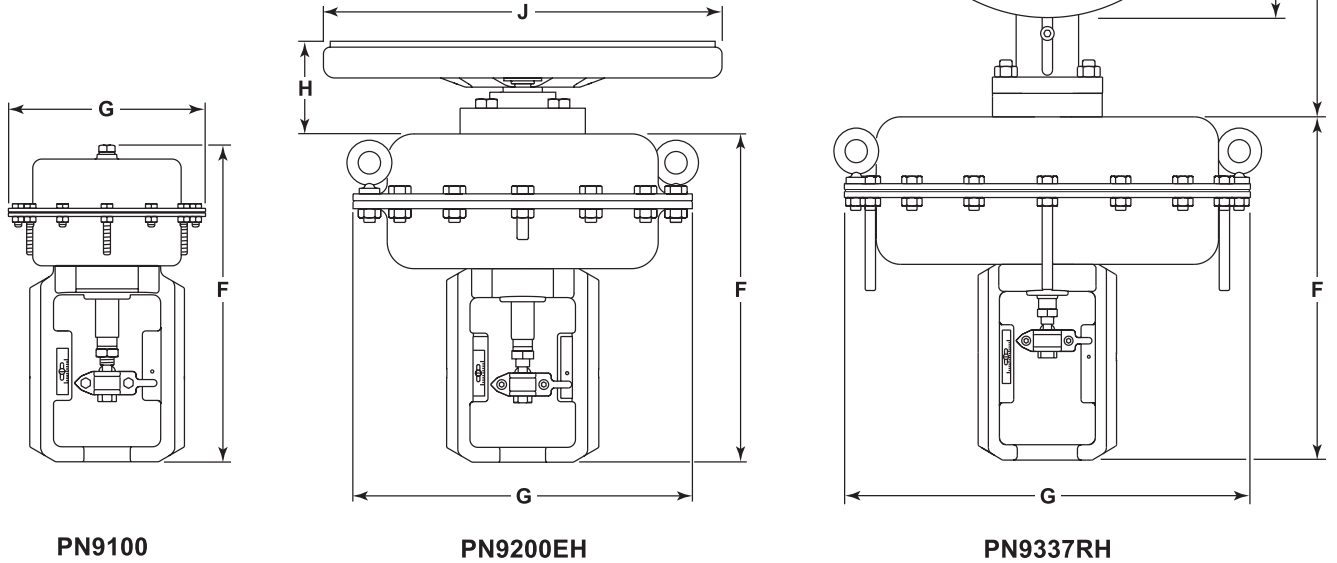
● 재질



No.	부품명	재질	
1	Yoke	SG iron	
2	Upper diaphragm housing	Carbon steel (plated)	
3	Diaphragm plate	Aluminium	
4	Diaphragm	Reinforced NBR	
5	Spring	Spring steel	
6	Spindle	Stainless steel	
7	Washer	Carbon steel (plated)	
8	Spacer	Carbon steel (plated)	
9	'O'ring	Viton	
10	Connector	Stainless steel	BS 970 431 S29
11	Adaptor	Stainless steel	BS 970 431 S29
12	Colia	PN9000	Carbon steel
		PNP9000	Stainless steel
		PN9000S	Stainless steel 316L
13	Clamp front	Stainless steel	
14	Clamp rear	Stainless steel	
15	Scale	Stainless steel	
16	Vent plug	Brass	
17	Bearing	PTFE /steel composite	
18	Seal	Polyurethane	
19	Pan head screw	PN9000	Carbon steel (plated)
20	Nyloc nut	PNP9000	Stainless steel A2-70
		PN9000S	Stainless steel A2-70
21	Bolt	Carbon steel (plated)	Gr.8.8
22	Hex. head screw (short)	PN9000	Carbon steel (plated) Gr.8.8
23	Hex. head screw (long)	PNP9000	Stainless steel A2-70
24	Nut	PN9000S	Stainless steel A2-70
		PN9000	Carbon steel (plated)
		PNP9000	Stainless steel A2-70
25	Lock-nut	PN9000S	Stainless steel A2-70
		PN9000	Carbon steel (plated)
		PNP9000	Stainless steel A2-70
26	Socket head screw	PN9000	Carbon steel (plated) Gr.8.8
		PNP9000	Stainless steel A2-70
27	Nut	PN9000S	Stainless steel A2-70
		PN9000	Carbon steel (plated) Gr.8.8
28	Washer	Carbon steel (plated)	
29	Screw	Carbon steel (plated)	Gr.8.8
30	Gasket	Reinforced graphite	
31	Lower diaphragm housing	PN9000	Cast steel
		PNP9000	Cast steel
32	Lifting eye	PN9000S	Stainless steel 316L
		PN9000	Cast steel

● 기술자료

온도 범위	-20°C~+110°C	
최대 작동 인입 공기압	PN9100	6 barg
	PN9200	6 barg
	PN9300	4 barg
압축공기 연결	¼" NPT	
구동기 행정	PN9100	20 mm
	PN922_, PN932_	20 mm
	PN923_, PN933_	30 mm



● 치수(mm) 및 무게(kg)

구동기	F	G	H	J	무게	
					구동기	핸드 휠 포함
PN9100E와 파생품	275	170	55	225	6	+5.86
PN9100R과 파생품	275	170	120	225	6	+2.50
PN9200E와 파생품	300	300	65	350	17	+7.20
PN9200R과 파생품	300	300	132	350	17	+3.77
PN9230E와 파생품	335	300	65	350	17	+3.77
PN9230R과 파생품	335	300	122	350	17	+3.77
PN9320E와 파생품	325	390	65	350	27	+7.20
PN9320R과 파생품	325	390	132	350	27	+3.77
PN9330E와 파생품	335	390	65	350	27	+7.20
PN9330R과 파생품	335	390	122	350	27	+3.70
PN9336E와 파생품	335	390	65	350	27	+7.20
PN9336R과 파생품	335	390	122	350	27	+3.77
PN9337E와 파생품	335	390	410	350	27	+21.00
PN9337R과 파생품	335	390	410	350	27	+21.00

● 선정자료 사용방법

다음의 표는 PN9000 시리즈 구동기를 스파이라트롤 컨트롤 밸브와 같이 사용할 때 선정할 수 있는 기준이 된다.

두가지 조건이 표의 형식으로 표시된다.

Class IV shut-off - BS 5793-4(IEC 60534-4) class IV의 조건을 만족하는 완전 밀폐를 제공한다.

Class VI shut-off - BS 5793-4(IEC 60534-4) class VI의 조건을 만족하는 완전 밀폐를 제공한다.

적합한 구동기를 선정하기 위해서는

- 선정된 구경의 밸브와 글랜드 재질이 표시된 열을 식별한다.
- 선택한 열에서 잠시라도 발생할 수 있는 압력을 포함하여 최대 압력을 식별한다.
- 응용처에 맞는 구동기를 선정하기 위해 왼쪽 끝에 있는 구동기를 읽는다.

● 최대 차압(Class IV shut-off) -PN9000E

볼평형 컨트롤 밸브와 PTFE 스템 셀

구동기		최대 차압(bar)																																					
		DN15-DN25(1/2"-1")										DN32-DN50(1/4"-2")						DN65-DN100(2 1/2"-4")																					
		10	6.3	4	2.5	1.6	1	0.4	0.5	0.2	0.1	36	25	16	10	6.3	4	160	100	63	36	25	16																
스프링 범위	Kv	12.8'	22.0	29.8	90.6	90.6	103.4	103.4	103.4	103.4	103.4	103.4	103.4	103.4	103.4	103.4	1.2	2.7	10.3	12.8	22.0	29.8																	
bar	최대압력	6	6	6	6	6	6	6	6	6	6	6	6	6	6	6	6	6	6	6	6	6																	
PN9126E	1-2																																						
PN9123E	2-4																																						
PN9220E	0.2-1.0																																						
PN9220E	0.4-1.2																																						
PN9226E	1-2																																						
PN9236E	1-2																																						
PN9223E	2-4																																						
PN9233E	2-4																																						
PN9320E	0.2-1																																						
PN9320E	0.4-1.2																																						
PN9330E	0.4-1.2																																						
PN9336E	1-2																																						
PN9337E	2.5-3.5																																						

● 최대 차압(Class IV shut-off) - PN9000E

볼평형 컨트롤 밸브와 그리파이트 스템 쉘

구동기		최대 차압(bar)																					
		DN15-DN25(1/2"-1")										DN32-DN50(1/4"-2")					DN65-DN100(2 1/2"-4")						
		10	6.3	4	2.5	1.6	1	0.4	0.5	0.2	0.1	36	25	16	10	6.3	4	160	100	63	36	25	16
스프링 범위	Kv	PTFE																					
bar	최대압력	PTFE																					
PN9126E	6	4.9	1033	14.8	52.4	52.4	89.4	103.4	103.4	103.4	103.4	103.4	103.4	103.4	103.4	103.4	17.3						
PN9123E	6	31.2	49.5	64.6	103.4	103.4	103.4	103.4	103.4	103.4	103.4	103.4	103.4	103.4	103.4	103.4	67.1						
PN9220E	6				11.7	11.7	25.7	59.1	94.6	103.4	103.4	103.4	103.4	103.4	103.4	1.4							
PN9220E	6	14.4	24.4	32.8	98.2	98.2	103.4	103.4	103.4	103.4	103.4	103.4	103.4	103.4	103.4	35.3							
PN9226E	6	68.0	103.4	103.4	103.4	103.4	103.4	103.4	103.4	103.4	103.4	103.4	103.4	103.4	103.4	103.4							
PN9236E	6																1.8	3.5	6.4	12.8	18.9	47.8	
PN9223E	6	103.4	103.4	103.4	103.4	103.4	103.4	103.4	103.4	103.4	103.4	103.4	103.4	103.4	103.4	103.4							
PN9233E	6																6.6	11.2	18.4	34.2	48.9	103.4	
PN9320E	4	13.6	23.6	31.8	95.7	95.7	103.4	103.4	103.4	103.4	103.4	103.4	103.4	103.4	103.4	34.3							
PN9320E	4	49.1	76.3	98.4	103.4	103.4	103.4	103.4	103.4	103.4	103.4	103.4	103.4	103.4	103.4	100.9							
PN9330E	4																0.7	1.9	3.8	8.3	12.6	33.2	
PN9336E	4																6.4	11.0	18.0	33.5	48.0	103.4	
PN9337E	4																20.6	33.8	53.6	96.7	103.4	103.4	

● 최대 차압(Class IV shut-off) -PN9000E
 불평형 컷트를 밸브와 PTFE 또는 그라파이트 스템 셀(저소음/캐비테이션 방지)

		최대 차압(bar)												
		P1 / A1				DN32-DN50(1¼"-2")				DN65-DN100(2½"-4")				
구동기	스프링 범위	종류	P1 / A1		DN32-DN50(1¼"-2")		DN65-DN100(2½"-4")		P1 / A1 / P2 / A2 / P3		DN65-DN100(2½"-4")		DN65-DN100(2½"-4")	
			밸브 사이즈	최대압력	PTFE	그라파이트	PTFE	그라파이트	PTFE	그라파이트	PTFE	그라파이트	PTFE	그라파이트
PN9126E	1-2	6	DN15-DN25(½"-1")	12.8	4.9	1.2								
PN9123E	2-4	6	DN15-DN25(½"-1")	39.1	31.2	7.5	5.6							
PN9220E	0.2-1.0	6	DN15-DN25(½"-1")	4.4										
PN9220E	0.4-1.2	6	DN15-DN25(½"-1")	22.2	14.4	3.5	1.6							
PN9226E	1-2	6	DN15-DN25(½"-1")	75.9	68.0	16.3	14.4							
PN9236E	1-2	6	DN15-DN25(½"-1")					4.7	3.5			2.5	1.8	
PN9223E	2-4	6	DN15-DN25(½"-1")	103.4	103.4	37.7	35.8							
PN9233E	2-4	6	DN15-DN25(½"-1")					12.4	11.2			7.3	6.6	
PN9320E	0.2-1	4	DN15-DN25(½"-1")	21.7	13.8	3.4	1.5							
PN9320E	0.4-1.2	4	DN15-DN25(½"-1")	57.0	49.1	11.6	9.9							
PN9330E	0.4-1.2	4	DN15-DN25(½"-1")					3.1	1.9			1.5	0.7	
PN9336E	1-2	4	DN15-DN25(½"-1")					12.2	11.0			7.1	6.4	
PN9337E	2.5-3.5	4	DN15-DN25(½"-1")					34.9	33.8			21.3	20.6	

● 최대 차압(Class IV shut-off) - PN9000E

평형 컨트롤 밸브와 PTFE 또는 그라파이트 스템 셀

구동기	스프링 범위 bar	최대 차압(bar)																	
		DN40-DN50(1½"-2")						DN65-DN80(2½"-3")						DN100(4")					
		36	25	100	63	36	25	160	100	63	36	25	100	63	36				
		밸브 구성		PTFE		그라파이트		PTFE		그라파이트		PTFE		그라파이트		PTFE		그라파이트	
		Kv																	
		최대압력																	
PN9126E	1-2	6	26.4	20.3	18.7														
PN9123E	2-4	6	12.9	10.8	8.3														
PN9220E	0.2-1.0	6																	
PN9220E	0.4-1.2	6	103.4	103.4	84.4	82.8													
PN9226E	1-2	6	91.5	89.5	70.2	68.7													
PN9236E	1-2	6					36.1	34.7	25.4	24.4									
PN9223E	2-4	6	45.4	43.4	34.9	33.3													
PN9233E	2-4	6					17.8	16.5	12.6	11.6									
PN9320E	0.2-1	4	103.4	103.4	103.4	102.5													
PN9320E	0.4-1.2	4	103.4	103.4	97.1	95.5													
PN9330E	0.4-1.2	4					49.9	48.6	35.1	34.2									
PN9336E	1-2	4					35.6	34.2	25.0	24.0									
PN9337E	2.5-3.5	4					8.6	7.2	6.0	5.1									

● 최대 차압(Class IV shut-off) -PN9000E

평형 컨트롤 밸브와 PTFE 또는 그라파이트 스템 셀(저소음/캐비테이션 방지)

구동기		최대 차압(bar)														
		P1 / A1						P1 / A1 / P2 / A2 / P3								
		DN40-DN50		DN65-DN80		DN100		DN40-DN50		DN65-DN80		DN100				
종류	스프링 범위	PTFE	그라파이트	PTFE	그라파이트	PTFE	그라파이트	PTFE	그라파이트	PTFE	그라파이트	PTFE	그라파이트	PTFE	그라파이트	
밸브 구성	bar															
최대압력																
PN9126E	1-2	26.5						103.4				103.4				
PN9123E	2-4	12.9	6.1					103.4				103.4				
PN9220E	0.2-1.0															
PN9220E	0.4-1.2	103.4	103.4					103.4				103.4				
PN9226E	1-2	91.8	85.0					103.4				103.4				
PN9236E	1-2			36.1	34.7	29.1	28.0					103.4			103.4	103.4
PN9223E	2-4	45.6	38.7									103.4				
PN9233E	2-4			17.8	16.5	14.4	13.3					103.4			103.4	103.4
PN9320E	0.2-1	103.4	103.4									103.4				
PN9320E	0.4-1.2	103.4	103.4									103.4				
PN9330E	0.4-1.2			49.9	48.6	40.3	39.2					103.4			103.4	103.4
PN9336E	1-2			35.6	34.2	28.7	27.6					103.4			103.4	103.4
PN9337E	2.5-3.5			8.6	7.2	6.9	5.8					65.5			47.9	40.3

● 최대 차압(Class IV shut-off)-PN9000E
KE, LE, KEA, LEA 벨로즈와 PTFE 또는 그라파이트 스템 씰

구동기	스프링 범위 bar	최대압력	최대 차압(bar)																																	
			DN15		DN20		DN25		DN32		DN40		DN50		DN65		DN80		DN100																	
PN9226E	1.0-2.0	6	PTFE	40	PTFE	40	PTFE	36	PTFE	27	PTFE	21	PTFE	10	PTFE	7	PTFE	6	PTFE	4	PTFE	5	PTFE	3	PTFE	2	PTFE	2	PTFE	2	PTFE	2	PTFE	2		
PN9236E	1.0-2.0	6																																		
PN9223E	2.0-4.0	6	40	40	40	40	40	40	40	40	40	40	40	40	40	40	40	40	40	40	40	40	40	40	40	40	40	40	40	40	40	40	40	40	40	
PN9233E	2.0-4.0	6																																		
PN9320E	0.4-1.2	4	39	24	29	17	18	10	12	6	3	1	1	3	1	1	1	1	1	1	1	1	1	1	1	1	1	1	1	1	1	1	1	1	1	
PN9336E	1.0-2.0	4																																		
PN9337E	2.5-3.5	4																																		

● 최대 차압(Class VI shut-off)-PN9000E(연질 시트 셀만)
 불평형 컨트롤 밸브와 PTFE 스템 셀

		최대 차압(bar)																									
구동기	스프링 범위 bar	밸브 구경 Kv	DN15-DN25(1/2"-1")					DN32-DN50(1/4"-2")					DN65-DN100(2 1/2"-4")														
			10	6.3	4	2.5	1.6	1	0.4	0.5	0.2	0.1	36	25	16	10	6.3	4	160	100	63	36	25	16			
		PTFE																									
PN9126E	1-2	6	22.8	34.3	43.5	103.4	103.4	103.4	103.4	103.4	103.4	103.4	103.4	103.4	5.2	7.4	17.5	22.8	34.3	43.5							
PN9123E	2-4	6	49.1	73.6	93.2	103.4	103.4	103.4	103.4	103.4	103.4	103.4	103.4	11.5	16.2	37.9	49.1	73.6	93.2								
PN9220E	0.2-1.0	6	14.3	21.7	27.6	71.8	71.8	103.4	103.4	103.4	103.4	103.4	103.4	3.2	4.6	11.0	14.3	21.7	27.6								
PN9220E	0.4-1.2	6	32.2	48.4	61.4	103.4	103.4	103.4	103.4	103.4	103.4	103.4	103.4	7.5	10.6	24.9	32.2	48.4	61.4								
PN9226E	1-2	6	85.9	103.4	103.4	103.4	103.4	103.4	103.4	103.4	103.4	103.4	103.4	20.3	28.6	66.4	85.9	103.4	103.4								
PN9236E	1-2	6																				4.4	7.1	11.2	20.0	28.1	65.4
PN9223E	2-4	6	103.4	103.4	103.4	103.4	103.4	103.4	103.4	103.4	103.4	103.4	103.4	41.7	58.6	103.4	103.4	103.4	103.4								
PN9233E	2-4	6																				9.2	14.8	23.2	41.4	58.1	103.4
PN9320E	0.2-1	4	31.7	47.6	60.4	103.4	103.4	103.4	103.4	103.4	103.4	103.4	103.4	7.4	10.4	24.5	31.7	47.6	60.4								
PN9320E	0.4-1.2	4	67.0	100.3	103.4	103.4	103.4	103.4	103.4	103.4	103.4	103.4	103.4	15.8	22.2	51.8	67.0	100.3	103.4								
PN9330E	0.4-1.2	4																				3.4	5.5	8.6	15.5	21.8	50.7
PN9336E	1-2	4																				9.0	14.6	22.8	40.7	57.2	103.4
PN9337E	2.5-3.5	4																				23.2	37.3	58.4	103.4	103.4	103.4

● 최대 차압(Class VI shut-off)-PN9000E(연질 시트 셀만)
 불평형 컨트롤 밸브와 PTFE 스템 셀

구동기		최대 차압(bar)																										
		DN15-DN25(1/2"-1")								DN32-DN50(1/4"-2")								DN65-DN100(2 1/2"-4")										
		10	6.3	4	2.5	1.6	1	0.4	0.5	0.2	0.1	36	25	16	10	6.3	4	160	100	63	36	25	16					
밸브 규격																												
스프링 범위																												
bar																												
최대압력																												
PN9126E	6	14.9	22.5	28.6	74.4	74.4	103.4	103.4	103.4	103.4	103.4	103.4	103.4	103.4	103.4	103.4	3.3	4.8	11.4	14.9	22.5	28.6						
PN9123E	6	41.2	61.8	78.3	103.4	103.4	103.4	103.4	103.4	103.4	103.4	103.4	103.4	103.4	103.4	103.4	9.6	13.6	31.8	41.2	61.8	78.3						
PN9220E	6	6.5	9.9	12.7	33.7	33.7	53.2	95.7	103.4	103.4	103.4	103.4	103.4	103.4	103.4	103.4	1.3	1.9	4.9	6.5	9.9	12.7						
PN9220E	6	24.3	36.6	46.5	103.4	103.4	103.4	103.4	103.4	103.4	103.4	103.4	103.4	103.4	103.4	103.4	5.6	7.9	18.8	24.3	36.6	46.5						
PN9226E	6	78.0	103.4	103.4	103.4	103.4	103.4	103.4	103.4	103.4	103.4	103.4	103.4	103.4	103.4	103.4	18.4	25.9	60.3	78.0	103.4	103.4						
PN9236E	6																				3.7	5.9	9.4	16.8	23.6	55.0		
PN9223E	6	103.4	103.4	103.4	103.4	103.4	103.4	103.4	103.4	103.4	103.4	103.4	103.4	103.4	103.4	103.4	39.8	55.9	103.4	103.4	103.4	103.4						
PN9233E	6																						8.5	13.6	21.4	38.2	53.6	103.4
PN9320E	4	23.8	35.8	45.5	103.4	103.4	103.4	103.4	103.4	103.4	103.4	103.4	103.4	103.4	103.4	103.4	5.5	7.8	18.3	23.8	35.8	45.5						
PN9320E	4	59.1	88.5	103.4	103.4	103.4	103.4	103.4	103.4	103.4	103.4	103.4	103.4	103.4	103.4	103.4	13.9	19.6	45.6	59.1	88.5	103.4						
PN9330E	4																						2.6	4.3	6.8	12.3	17.3	40.4
PN9336E	4																						8.3	13.4	21.0	37.5	52.7	103.4
PN9337E	4																						22.5	36.2	56.6	100.7	103.4	103.4

● 최대 차압(Class VI shut-off) - PN9000E(연질 시트 셀만)
 불평형 컨트롤 밸브와 PTFE 또는 그라파이트 스템 셀(저소음/캐비테이션 방지)

		최대 차압(bar)											
		P1 / A1				P1 / A1 / P2 / A2 / P3							
구동기	스프링 범위	종류	DN15-DN25(1/2"-1")		DN32-DN50(1 1/4"-2")		DN65-DN100(2 1/2"-4")		DN65-DN100(2 1/2"-4")		DN65-DN100(2 1/2"-4")		
	bar	최대압력	PTFE	그라파이트	PTFE	그라파이트	PTFE	그라파이트	PTFE	그라파이트	PTFE	그라파이트	
PN9126E	1-2	6	22.8	14.9	5.2	3.3							
PN9123E	2-4	6	49.1	41.2	11.5	9.6							
PN9220E	0.2-1.0	6	14.3	6.5	3.2	1.3							
PN9220E	0.4-1.2	6	32.2	24.3	7.5	5.6							
PN9226E	1-2	6	85.9	78.0	20.3	18.4							
PN9236E	1-2	6					7.1	5.9	4.4	3.7			
PN9223E	2-4	6	103.4	103.4	41.7	39.8							
PN9233E	2-4	6					14.8	13.6	9.2	8.5			
PN9320E	0.2-1	4	31.7	23.8	7.4	5.5							
PN9320E	0.4-1.2	4	67.0	59.1	15.8	13.9							
PN9330E	0.4-1.2	4					5.5	4.3	3.4	2.6			
PN9336E	1-2	4					14.6	13.4	9.0	8.3			
PN9337E	2.5-3.5	4					37.3	36.2	23.2	22.5			

● 최대 차압(Class VI shut-off) - PN9000E(연질 시트 셀만)
KE, LE, KEA, LEA 벨로즈와 PTFE 또는 그라파이트 스템 셀

구동기	스프링 범위 bar	최대압력	최대 차압(bar)																	
			DN15		DN20		DN25		DN32		DN40		DN50		DN65		DN80		DN100	
PN9123E	2.0-4.0	6	PTFE	16	1	12	8	6	3	2	3	3	5	5	7	7	11	11	20	20
			그라파이트	40	40	40	39	30	16	13	11	9	17	17	33	31	40	40	33	32
PN9226E	1.0-2.0	6	PTFE	40	40	40	40	36	16	11	16	16	17	17	22	22	36	36	40	40
			그라파이트	40	40	40	39	30	16	13	11	9	17	17	33	31	40	40	33	32
PN9236E	1.0-2.0	6	PTFE	40	40	40	40	40	40	40	40	40	40	40	40	40	40	40	40	40
			그라파이트	40	40	40	40	40	40	40	40	40	40	40	40	40	40	40	40	40
PN9223E	2.0-4.0	6	PTFE	40	40	40	40	40	40	40	40	40	40	40	40	40	40	40	40	40
			그라파이트	40	40	40	40	40	40	40	40	40	40	40	40	40	40	40	40	40
PN9233E	2.0-4.0	6	PTFE	40	40	40	40	40	40	40	40	40	40	40	40	40	40	40	40	40
			그라파이트	40	40	40	40	40	40	40	40	40	40	40	40	40	40	40	40	40
PN9320E	0.4-1.2	4	PTFE	40	38	40	28	22	9	7	7	9	7	7	7	7	9	9	10	10
			그라파이트	40	38	40	20	16	9	7	7	5	5	7	5	5	7	7	9	9
PN9330E	0.4-1.2	4	PTFE	40	40	40	40	40	40	40	40	40	40	40	40	40	40	40	40	40
			그라파이트	40	40	40	40	40	40	40	40	40	40	40	40	40	40	40	40	40
PN9336E	1.0-2.0	4	PTFE	40	40	40	40	40	40	40	40	40	40	40	40	40	40	40	40	40
			그라파이트	40	40	40	40	40	40	40	40	40	40	40	40	40	40	40	40	40
PN9337E	2.5-3.5	4	PTFE	40	40	40	40	40	40	40	40	40	40	40	40	40	40	40	40	40
			그라파이트	40	40	40	40	40	40	40	40	40	40	40	40	40	40	40	40	40

● 최대 차압(Class IV shut-off)-PN9000R

볼평형 컨트롤 밸브와 PTFE 스템 셀

구동기		최대 차압(bar)																							
		DN15-DN25(½"-1")												DN32-DN50(¼"-2")						DN65-DN100(2½"-4")					
		10	6.3	4	2.5	1.6	1	0.4	0.5	0.2	0.1	36	25	16	10	6.3	4	160	100	63	36	25	16		
밸브 규격																									
스프링 범위																									
bar																									
최대압력																									
PN9126R	6	91.7	103.4	103.4	103.4	103.4	103.4	103.4	103.4	103.4	103.4	20.1	29.1	71.5	93.5	103.4	103.4								
PN9123R	6	39.1	61.3	79.5	103.4	103.4	103.4	103.4	103.4	103.4	103.4	7.5	11.5	30.7	40.9	63.6	82.0								
PN9220R	6	103.4	103.4	103.4	103.4	103.4	103.4	103.4	103.4	103.4	103.4	101.8	103.4	103.4	103.4	103.4	103.4								
PN9220R	6	103.4	103.4	103.4	103.4	103.4	103.4	103.4	103.4	103.4	103.4	97.5	103.4	103.4	103.4	103.4	103.4								
PN9226R	6	103.4	103.4	103.4	103.4	103.4	103.4	103.4	103.4	103.4	103.4	80.4	103.4	103.4	103.4	103.4	103.4								
PN9236R	6																	16.9	27.8	44.2	80.1	103.4	103.4		
PN9223R	6	103.4	103.4	103.4	103.4	103.4	103.4	103.4	103.4	103.4	103.4	37.7	53.8	103.4	103.4	103.4	103.4								
PN9233R	6																	7.3	12.4	20.2	37.4	53.4	103.4		
PN9320R	4	103.4	103.4	103.4	103.4	103.4	103.4	103.4	103.4	103.4	103.4	103.4	103.4	103.4	103.4	103.4	103.4								
PN9320R	4	103.4	103.4	103.4	103.4	103.4	103.4	103.4	103.4	103.4	103.4	103.4	103.4	103.4	103.4	103.4	103.4								
PN9330R	4																	24.2	39.5	62.5	103.4	103.4	103.4		
PN9336R	4																	16.6	27.3	43.5	78.9	103.4	103.4		
PN9337R	4																	2.4	4.6	8.0	15.7	23.0	57.2		

● 최대 차압(Class IV shut-off) -PN9000R
 불평형 컨트롤 밸브와 그라파이트 스템 씬

구동기		최대 차압(bar)																				
		DN15-DN25(1/2"-1")					DN32-DN50(1/4"-2")					DN65-DN100(2 1/2"-4")										
		10	6.3	4	2.5	1.6	1	0.4	0.5	0.2	0.1	36	25	16	10	6.3	4	160	100	63	36	25
밸브 규격																						
스프링 범위																						
bar																						
최대압력																						
PN9126R	6	83.8	103.4	103.4	103.4	103.4	103.4	103.4	103.4	103.4	103.4	103.4	103.4	103.4	103.4	103.4	103.4	103.4	103.4	103.4	103.4	103.4
PN9123R	6	31.2	49.5	64.6	103.4	103.4	103.4	103.4	103.4	103.4	103.4	103.4	103.4	103.4	103.4	103.4	103.4	103.4	103.4	103.4	103.4	103.4
PN9220R	6	103.4	103.4	103.4	103.4	103.4	103.4	103.4	103.4	103.4	103.4	103.4	103.4	103.4	103.4	103.4	103.4	103.4	103.4	103.4	103.4	103.4
PN9220R	6	103.4	103.4	103.4	103.4	103.4	103.4	103.4	103.4	103.4	103.4	103.4	103.4	103.4	103.4	103.4	103.4	103.4	103.4	103.4	103.4	103.4
PN9226R	6	103.4	103.4	103.4	103.4	103.4	103.4	103.4	103.4	103.4	103.4	103.4	103.4	103.4	103.4	103.4	103.4	103.4	103.4	103.4	103.4	103.4
PN9236R	6																16.2	26.6	42.4	76.9	103.4	103.4
PN9223R	6	103.4	103.4	103.4	103.4	103.4	103.4	103.4	103.4	103.4	103.4	103.4	103.4	103.4	103.4	103.4	103.4	103.4	103.4	103.4	103.4	103.4
PN9233R	6																6.6	11.2	18.4	34.2	48.9	103.4
PN9320R	4	103.4	103.4	103.4	103.4	103.4	103.4	103.4	103.4	103.4	103.4	103.4	103.4	103.4	103.4	103.4	103.4	103.4	103.4	103.4	103.4	103.4
PN9320R	4	103.4	103.4	103.4	103.4	103.4	103.4	103.4	103.4	103.4	103.4	103.4	103.4	103.4	103.4	103.4	103.4	103.4	103.4	103.4	103.4	103.4
PN9330R	4																23.4	38.3	60.7	103.4	103.4	103.4
PN9336R	4																15.9	26.2	41.7	75.7	103.4	103.4
PN9337R	4																1.7	3.4	6.2	12.5	18.5	46.8

● 최대 차압(Class IV shut-off) -PN9000R

불평형 컨트롤 밸브와 PTFE 또는 그라파이트 스템 셀(저소음/캐비테이션 방지)

		최대 차압(bar)											
		P1 / A1				P1 / A1 / P2 / A2 / P3							
구동기	스프링 범위	종류	DN15-DN25(1/2"-1")		DN32-DN50(1/4"-2")		DN65-DN100(2 1/2"-4")		DN65-DN100(2 1/2"-4")		DN65-DN100(2 1/2"-4")		
	bar	최대압력	PTFE	그라파이트	PTFE	그라파이트	PTFE	그라파이트	PTFE	그라파이트	PTFE	그라파이트	
PN9126R	1-2	6	91.7	83.8	20.1	18.2							
PN9123R	2-4	6	39.1	31.2	7.5	5.6							
PN9220R	0.2-1.0	6	103.4	103.4	101.8	99.9							
PN9220R	0.4-1.2	6	103.4	103.4	97.5	95.7							
PN9226R	1-2	6	103.4	103.4	80.4	78.6							
PN9236R	1-2	6					27.2	26.6	16.9	16.2			
PN9223R	2-4	6	103.4	103.4	37.7	35.8							
PN9233R	2-4	6					12.5	11.2	7.3	6.6			
PN9320R	0.2-1	4	103.4	103.4	103.4	103.4							
PN9320R	0.4-1.2	4	103.4	103.4	103.4	103.4							
PN9330R	0.4-1.2	4					39.6	38.3	24.2	23.4			
PN9336R	1-2	4					27.4	26.2	16.7	15.9			
PN9337R	2.5-3.5	4					4.7	3.4	2.5	1.7			

● 최대 차압(Class IV shut-off) -PN9000R

평형 컨트롤 밸브와 PTFE 또는 그라파이트 스템 셀

구동기	스프링 범위	KV	최대 차압 (bar)																	
			DN40-DN50(1½"-2")						DN65-DN80(2½"-3")						DN100(4")					
			36	25	100	63	36	25	160	100	63	36	25	100	63	36				
	bar	최대압력	PTFE	그라파이트	PTFE	그라파이트	PTFE	그라파이트	PTFE	그라파이트	PTFE	그라파이트	PTFE	그라파이트	PTFE	그라파이트	PTFE	그라파이트		
PN9126E	1-2	6	1.3	1.5	0.0															
PN9123E	2-4	6	8.1	6.8	5.2															
PN9220E	0.2-1.0	6																		
PN9220E	0.4-1.2	6	3.8	1.7	3.5	1.9														
PN9226E	1-2	6	17.6	15.6	14.1	12.5														
PN9236E	1-2	6					5.6	4.2	4.4	3.4										
PN9223E	2-4	6	40.6	38.6	31.7	30.2														
PN9233E	2-4	6					14.7	13.3	10.8	9.8										
PN9320E	0.2-1	4	3.6	1.6	3.3	1.8														
PN9320E	0.4-1.2	4	12.7	10.7	10.3	8.8														
PN9330E	0.4-1.2	4					3.6	2.3	3.0	2.0										
PN9336E	1-2	4					14.4	13.0	10.5	9.6										
PN9337E	2.5-3.5	4					41.4	40.0	29.6	28.6										

● 최대 차압(Class IV shut-off) -PN9000R
 평형 컨트롤 밸브와 그래파이트 스템 셀(저소음/캐비테이션 방지)

		최대 차압(bar)												
		P1 / A1						P1 / A1 / P2 / A2 / P3						
구동기	스프링 범위	종류	DN40-DN50		DN65-DN80		DN100		DN40-DN50		DN65-DN80		DN100	
	bar	밸브 구경	PTFE	그래파이트	PTFE	그래파이트	PTFE	그래파이트	PTFE	그래파이트	PTFE	그래파이트	PTFE	그래파이트
PN9126E	1-2	6	1.3						12.5					
PN9123E	2-4	6	8.1	6.1					77.1	57.7				
PN9220E	0.2-1.0	6												
PN9220E	0.4-1.2	6	3.8	1.7					35.8	16.4				
PN9226E	1-2	6	17.6	15.6					103.4	103.4				
PN9236E	1-2	6			5.6	4.2	3.8	2.7			42.4	32.0	26.3	18.7
PN9223E	2-4	6	40.8	38.7					103.4	103.4				
PN9233E	2-4	6			14.7	13.3	11.2	10.1			103.4	103.4	77.3	69.6
PN9320E	0.2-1	4	3.6	1.6					34.5	15.1				
PN9320E	0.4-1.2	4	12.7	10.7					103.4	101.7				
PN9330E	0.4-1.2	4			3.6	2.3	2.3	1.1			27.7	17.2	15.6	7.9
PN9336E	1-2	4			14.4	13.0	11.0	9.9			103.4	99.5	75.8	68.1
PN9337E	2.5-3.5	4			41.4	40.0	32.7	31.6			103.4	103.4	103.4	103.4

● 최대 차압(Class IV shut-off) -PN9000R

KE, LE, KEA, LEA 벨로즈와 PTFE 또는 그라파이트 스템 셀

구동기	스프링 범위 bar	최대압력	최대 차압(bar)																							
			DN15		DN20		DN25		DN32		DN40		DN50		DN65		DN80		DN100							
			PTFE	그라파이트	PTFE	그라파이트	PTFE	그라파이트	PTFE	그라파이트	PTFE	그라파이트	PTFE	그라파이트	PTFE	그라파이트	PTFE	그라파이트	PTFE	그라파이트	PTFE	그라파이트				
PN9120R	0.2-1.0	6	40	40	40	40	40	40	40	40	22	19	15	13												
PN9120R	0.4-1.2	6	40	40	40	40	40	40	40	20	18	14	12													
PN9125R	0.4-2.0	6	40	40	40	40	40	36	30	13	11	9	7													
PN9126R	1.0-2.0	6	40	40	40	40	40	36	30	13	11	9	7													
PN9220R	0.2-1.0	6	40	40	40	40	40	40	40	40	40	40	40													
PN9220R	0.4-1.2	6	40	40	40	40	40	40	40	40	40	40	40													
PN9230R	0.4-1.2	6												40	40	32	32	40	40	20	20	20				
PN9226R	1.0-2.0	6	40	40	40	40	40	40	40	40	40	40	40													
PN9236R	1.0-2.0	6																40	40	26	26	16				
PN9223R	2.0-4.0	6	40	40	40	40	40	40	40	40	40	37	25													
PN9233R	2.0-4.0	6																17	17	11	11	7				
PN9320R	0.2-1.0	4	40	40	40	40	40	40	40	40	40	40	40													
PN9320R	0.4-1.2	4	40	40	40	40	40	40	40	40	40	40	40													
PN9330E	0.4-1.2	4																40	40	34	33	20				
PN9336E	1.0-2.0	4																35	34	22	21	12				

● 최대 차압(Class VI shut-off)-PN9000R(연질 시트 셀만)
 불평형 컷트를 밸브와 PTFE 스템 셀

구동기		최대 차압(bar)																				
		DN15-DN25(1/2"-1")										DN32-DN50(1/4"-2")					DN65-DN100(2 1/2"-4")					
		10	6.3	4	2.5	1.6	1	0.4	0.5	0.2	0.1	36	25	16	10	6.3	4	160	100	63	36	25
밸브구경																						
스프링범위																						
Kv	10	6.3	4	2.5	1.6	1	0.4	0.5	0.2	0.1	36	25	16	10	6.3	4	160	100	63	36	25	26
bar																						
최대압력																						
PN9126R	1-2	6	101.7	103.4	103.4	103.4	103.4	103.4	103.4	103.4	24.1	33.9	78.7	101.7	103.4	103.4						
PN9123R	2-4	6	49.1	73.6	103.4	103.4	103.4	103.4	103.4	103.4	11.5	16.2	37.9	49.1	73.6	93.2						
PN9220R	0.2-1.0	6	103.4	103.4	103.4	103.4	103.4	103.4	103.4	103.4	103.4	103.4	103.4	103.4	103.4	103.4						
PN9220R	0.4-1.2	6	103.4	103.4	103.4	103.4	103.4	103.4	103.4	103.4	101.5	103.4	103.4	103.4	103.4	103.4						
PN9226R	1-2	6	103.4	103.4	103.4	103.4	103.4	103.4	103.4	103.4	84.4	103.4	103.4	103.4	103.4	103.4						
PN9236R	1-2	6															18.8	30.2	47.2	84.1	103.4	103.4
PN9223R	2-4	6	103.4	103.4	103.4	103.4	103.4	103.4	103.4	103.4	41.7	58.6	103.4	103.4	103.4	103.4						
PN9233R	2-4	6															9.2	14.8	23.2	41.4	58.1	103.4
PN9320R	0.2-1	4	103.4	103.4	103.4	103.4	103.4	103.4	103.4	103.4	103.4	103.4	103.4	103.4	103.4	103.4						
PN9320R	0.4-1.2	4	103.4	103.4	103.4	103.4	103.4	103.4	103.4	103.4	103.4	103.4	103.4	103.4	103.4	103.4						
PN9330R	0.4-1.2	4															26.0	41.9	65.5	103.4	103.4	103.4
PN9336R	1-2	4															18.5	29.7	46.5	82.9	103.4	103.4
PN9337R	2.5-3.5	4															4.3	7.0	11.0	19.7	27.7	64.4

● 최대 차압(Class VI shut-off) - PN9000R(연질 시트 셀만)
 불평형 컷트를 밸브와 그라파이트 스템 셀

구동기		최대 차압(bar)																					
		DN15-DN25(1/2"-1")										DN32-DN50(1 1/4"-2")					DN65-DN100(2 1/2"-4")						
		10	6.3	4	2.5	1.6	1	0.4	0.5	0.2	0.1	36	25	16	10	6.3	4	160	100	63	36	25	26
밸브 규격																							
스프링 범위																							
Kv																							
최대압력																							
bar																							
PN9126R	1-2	93.8	103.4	103.4	103.4	103.4	103.4	103.4	103.4	103.4	21.2	31.2	72.5	93.8	103.4	103.4	18.0	29.0	45.4	80.9	103.4	103.4	
PN9123R	2-4	41.2	61.8	78.3	103.4	103.4	103.4	103.4	103.4	103.4	9.6	13.6	31.8	41.2	61.8	78.3							
PN9220R	0.2-1.0	103.4	103.4	103.4	103.4	103.4	103.4	103.4	103.4	103.4	103.4	103.4	103.4	103.4	103.4	103.4							
PN9220R	0.4-1.2	103.4	103.4	103.4	103.4	103.4	103.4	103.4	103.4	103.4	99.7	103.4	103.4	103.4	103.4	103.4							
PN9226R	1-2	103.4	103.4	103.4	103.4	103.4	103.4	103.4	103.4	103.4	82.6	103.4	103.4	103.4	103.4	103.4							
PN9236R	1-2																	18.0	29.0	45.4	80.9	103.4	103.4
PN9223R	2-4	103.4	103.4	103.4	103.4	103.4	103.4	103.4	103.4	103.4	39.8	55.9	103.4	103.4	103.4	103.4							
PN9233R	2-4																	8.5	13.6	21.4	38.2	53.6	103.4
PN9320R	0.2-1	103.4	103.4	103.4	103.4	103.4	103.4	103.4	103.4	103.4	103.4	103.4	103.4	103.4	103.4	103.4							
PN9320R	0.4-1.2	103.4	103.4	103.4	103.4	103.4	103.4	103.4	103.4	103.4	103.4	103.4	103.4	103.4	103.4	103.4							
PN9330R	0.4-1.2																	25.3	40.7	63.7	103.4	103.4	103.4
PN9336R	1-2																	17.8	28.6	44.7	79.7	103.4	103.4
PN9337R	2.5-3.5																	3.6	5.8	9.2	16.5	23.2	54.0

● 최대 차압(Class IV shut-off) -PN9000R
 불평형 컨트롤 밸브와 그라파이트 스템 씰(저소음/케비테이션 방지)

		최대 차압(bar)											
		P1 / A1				P1 / A1 / P2 / A2 / P3							
구동기	스프링 범위	종류	DN15-DN25(1/2"-1")		DN32-DN50(1 1/4"-2")		DN65-DN100(2 1/2"-4")		DN65-DN100(2 1/2"-4")		DN65-DN100(2 1/2"-4")		
	bar	최대압력	PTFE	그라파이트	PTFE	그라파이트	PTFE	그라파이트	PTFE	그라파이트	PTFE	그라파이트	
PN9126R	1-2	6	101.7	93.8	24.1	22.2							
PN9123R	2-4	6	49.1	41.2	11.5	9.6							
PN9220R	0.2-1.0	6	103.4	103.4	103.4	103.4							
PN9220R	0.4-1.2	6	103.4	103.4	101.5	99.7							
PN9226R	1-2	6	103.4	103.4	84.4	82.6							
PN9236R	1-2	6					30.2	29.0	18.8	18.0			
PN9223R	2-4	6	103.4	103.4	41.7	39.8							
PN9233R	2-4	6					14.8	13.6	9.2	8.5			
PN9320R	0.2-1	4	103.4	103.4	103.4	103.4							
PN9320R	0.4-1.2	4	103.4	103.4	103.4	103.4							
PN9330R	0.4-1.2	4					41.9	40.7	26.0	25.3			
PN9336R	1-2	4					29.7	28.6	18.5	17.8			
PN9337R	2.5-3.5	4					7.0	5.8	4.3	3.5			

● **최대 차압(Class VI shut-off) - PN9000R(연질 시트 셀만)**
 KE, LE, KEA, LEA 벨로즈와 PTFE 또는 그라파이트 스템 셀

구동기	스프링 범위 bar	최대압력	최대 차압(bar)																							
			DN15		DN20		DN25		DN32		DN40		DN50		DN65		DN80		DN100							
			PTFE	그라파이트	PTFE	그라파이트	PTFE	그라파이트	PTFE	그라파이트	PTFE	그라파이트	PTFE	그라파이트	PTFE	그라파이트	PTFE	그라파이트	PTFE	그라파이트	PTFE	그라파이트				
PN9120R	0.2-1.0	6	40	40	40	40	40	40	40	40	40	40	28	25	18											
PN9120R	0.4-1.2	6	40	40	40	40	40	40	40	40	40	26	24	17												
PN9125R	0.4-2.0	6	40	40	40	40	40	40	36	30	20	17	14	12												
PN9126R	1.0-2.0	6	40	40	40	40	40	40	36	30	20	17	14	12												
PN9220R	0.2-1.0	6	16	1	12		8		6		3															
PN9220R	0.4-1.2	6	40	40	40	40	40	40	40	40	40	40	40	40												
PN9230R	0.4-1.2	6																	40	40	32	32	20	20		
PN9226R	1.0-2.0	6	40	40	40	40	40	40	40	40	40	40	40	40												
PN9236R	1.0-2.0	6																	40	40	26	26	16	16		
PN9223R	2.0-4.0	6	40	40	40	40	40	40	40	40	40	40	40	31												
PN9233R	2.0-4.0	6																	17	17	11	11	7	7		
PN9320R	0.2-1.0	4	40	40	40	40	40	40	40	40	40	40	40	40												
PN9320R	0.4-1.2	4	40	40	40	40	40	40	40	40	40	40	40	40												
PN9330E	0.4-1.2	4																	40	40	37	36	23	23		
PN9336E	1.0-2.0	4																	39	38	25	24	16	15		
PN9337E	2.5-3.5	4																	4	2	2	1	1	1		

● 선정자료 사용방법

다음의 표는 PN9000 시리즈 구동기를 스파이라트롤 컨트롤 밸브와 같이 사용할 때 선정할 수 있는 기준이 된다.

두가지 조건이 표의 형식으로 표시된다.

Class IV shut-off - BS 5793-4(IEC 60534-4) class IV의 조건을 만족하는 완전 밀폐를 제공한다.

Class VI shut-off - BS 5793-4(IEC 60534-4) class VI의 조건을 만족하는 완전 밀폐를 제공한다.

적합한 구동기를 선정하기 위해서는

- 선정된 구경의 밸브와 글랜드 재질이 표시된 열을 식별한다.
- 선택한 열에서 잠시라도 발생할 수 있는 압력을 포함하여 최대 압력을 식별한다.
- 응용처에 맞는 구동기를 선정하기 위해 왼쪽 끝에 있는 구동기를 읽는다.

형식	PN = 고분자 파우더 코팅(표준) PNP = 무전해 니켈 도금	PNP
시리즈	9 = 9000 시리즈	9
구동기 크기	1 = 100 cm ² 2 = 340 cm ² 3 = 670 cm ²	3
밸브 행정	2 = 20 mm 3 = 30 mm	3
스프링 범위	0 = 0.2~1.0 bar(선택사양 0.4~1.2 bar) 3 = 2.0~4.0 bar 5 = 0.4~2.0 bar(PN9100 시리즈만) 6 = 1.0~2.0 bar 7 = 2.5~3.5 bar(PN933_ 시리즈만)	7
스프링 동작	E = 역동작 R = 정동작	E
요크 종류 (DN15~DN50)	Blank = 스파이라트롤 K, L 시리즈(M34) B = 스파이라트롤 J시리즈(M50)	
수동 동작	H = 핸드 휠(선택사양)	
스텐레스강 볼트	S = 스텐레스강 볼트(선택사양)	
빠른 속도	F = 더 높은 속도 버전(PN92_, PN93_만)	

● 선정/주문 예

1 off Spirax Sarco PNP9337E pneumatic actuator.

● 정비부품

공급 가능한 정비부품은 아래에 명시되어 있고 역동작과 정동작 구동기 모두 동일하다.

공급 가능한 정비부품

Stem seal kit	17, 18, 30
Diaphragm kit	4, 9
Travel indicator kit	15, 19, 20
Spring kit	5
Linkage kit (suitable for Mk1 and SPIRA-TROL valves)	10, 13, 14, 26, 27

● 정비부품 주문방법

항상 '공급 가능한 정비부품' 표에 있는 이름을 사용하여 주문하고 구동기 모델은 명시하도록 한다.

예 : 1- Steam seal kit for a PN9120 pneumatic actuator.

