



TI-P357-K003
CH Issue 2
(KR 1511)

PN8000 시리즈 공압식 구동기

● 상세 설명

PN8000 시리즈는 다양한 밸브와 다양한 차압 조건에서 사용하기에 적합하다. 각 구동기는 기계식 행정 지시기와 전 행정 구간에서 좋은 선형성을 보이는 세미 롤링 다이어프램이 장착되어 있다. 스프링 범위는 사용처에 따라 조정이 가능하다.

이 구동기는 다음과 같은 컨트롤 밸브와 사용할 수 있도록 설계되었다.

2방 밸브 LEA, KEA 시리즈 2방 글로브 밸브

3방 밸브 QL 시리즈 3방 글로브 밸브

● 공급 가능한 제품

역동작식 다중 스프링 요크 마운팅 구동기 PN8000 시리즈

● 스프링 장력

구동기 모델	스프링 장력	행정
PN8315	0.8 ~ 2.4 bar	15 mm
PN8425	0.8 ~ 2.2 bar	25 mm
PN8535	0.8 ~ 2.4 bar	38 mm
PN8635	0.8 ~ 2.4 bar	38 mm
PN8655	0.8 ~ 2.4 bar	50 mm
PN8775	0.8 ~ 2.4 bar	75 mm
PN8895	0.8 ~ 2.4 bar	100 mm

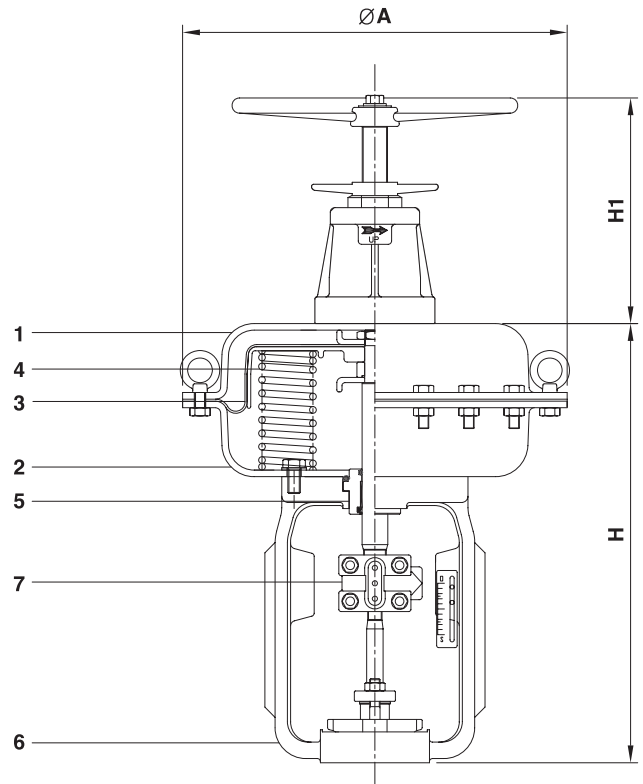
● 치수(mm) 및 무게(kg)

구동기 모델	A	H	H1	넓이 cm ²	무게	
					구동기	++HW*
PN8315	220	264	160	141	7	12
PN8425	270	319	216	291	13	19
PN8535	310	370	214	410	19	26
PN8635	365	441	256	545	31	41
PN8655	365	441	256	545	31	41
PN8775	450	491	341	939	54	75
PN8895	552	702	393	1500	110	153

HW* : 핸드휠 선택사양(상부)

● 구동기 재질

번호	부품명	재질
1	Upper Diaphragm housing	Pressed Steel
2	Lower Diaphragm housing	Pressed Steel
3	Diaphragm	EPDM + Nylon
4	Spring	Spring Steel
5	Guide bushing	S45C+Zn
6	Yoke	FCD450
7	Connector	SCS13



● 사용 차압에 따른 구동기 선정 (Metal to Metal 시트, ANSI Class IV 기준)

LEA/KEA 2방 불평형 밸브 PTFE 씬 사용 시(bar), 5" 이상은 평형 밸브 사용 시 압력

밸브 구경		1/2"	3/4"	1"	1 1/4"	1 1/2"	2"	2 1/2"	3"	4"	5"	6"	8"	10"~
밸브타입	구동기													
LEA KEA 2방 밸브	PN8315	39.8	30.0	18.1	12.8	3.4	1.6	-	-	-	-	-	-	-
	PN8425	40.0	40.0	36.4	27.0	9.5	6.0	-	-	-	-	-	-	-
	PN8535	-	-	-	-	-	-	6.6	3.6	1.7	-	-	-	-
	PN8635	-	-	-	-	-	-	16.1	9.8	5.7	-	-	-	-
	PN8655	-	-	-	-	-	-	-	-	-	40.0	40.0	-	-
	PN8775	-	-	-	-	-	-	-	-	-	-	-	40.0	-
	PN8895	-	-	-	-	-	-	-	-	-	-	-	-	40.0

LEA/KEA 2방 불평형 밸브 그래파이트 씬 사용 시(bar), 5" 이상은 평형 밸브 사용 시 압력

밸브 구경		1/2"	3/4"	1"	1 1/4"	1 1/2"	2"	2 1/2"	3"	4"	5"	6"	8"	10"~
밸브타입	구동기													
LEA KEA 2방 밸브	PN8315	24.8	18.1	10.1	6.7	-	-	-	-	-	-	-	-	-
	PN8425	40.0	40.0	28.4	20.9	6.9	4.1	-	-	-	-	-	-	-
	PN8535	-	-	-	-	-	-	5.5	3.0	1.4	-	-	-	-
	PN8635	-	-	-	-	-	-	14.3	8.6	4.9	-	-	-	-
	PN8655	-	-	-	-	-	-	-	-	-	40.0	40.0	-	-
	PN8775	-	-	-	-	-	-	-	-	-	-	-	40.0	-
	PN8895	-	-	-	-	-	-	-	-	-	-	-	-	40.0

● 사용 차압에 따른 구동기 선정 (연질시트, ANSI Class VI 기준)

LEA/KEA 2방 불평형 밸브 PTFE 씬 사용 시(bar), 5" 이상은 평형 밸브 사용 시 압력

밸브 구경		1/2"	3/4"	1"	1 1/4"	1 1/2"	2"	2 1/2"	3"	4"	5"	6"	8"	10"~
밸브타입	구동기													
LEA KEA 2방 밸브	PN8315	40.0	40.0	28.7	22.2	8.5	6.6	-	-	-	-	-	-	-
	PN8425	40.0	40.0	40.0	36.4	15.7	11.2	-	-	-	-	-	-	-
	PN8535	-	-	-	-	-	-	10.5	6.7	4.2	-	-	-	-
	PN8635	-	-	-	-	-	-	19.4	12.4	7.7	-	-	-	-
	PN8655	-	-	-	-	-	-	-	-	-	40.0	40.0	-	-
	PN8775	-	-	-	-	-	-	-	-	-	-	-	40.0	-
	PN8895	-	-	-	-	-	-	-	-	-	-	-	-	40.0

LEA/KEA 2방 불평형 밸브 그래파이트 씬 사용 시(bar), 5" 이상은 평형 밸브 사용 시 압력

밸브 구경		1/2"	3/4"	1"	1 1/4"	1 1/2"	2"	2 1/2"	3"	4"	5"	6"	8"	10"~
밸브타입	구동기													
LEA KEA 2방 밸브	PN8315	39.4	31.1	20.8	16.1	6.9	4.9	-	-	-	-	-	-	-
	PN8425	40.0	40.0	39.1	30.2	13.0	9.3	-	-	-	-	-	-	-
	PN8535	-	-	-	-	-	-	8.7	5.6	3.5	-	-	-	-
	PN8635	-	-	-	-	-	-	17.6	11.2	7.0	-	-	-	-
	PN8655	-	-	-	-	-	-	-	-	-	40.0	40.0	-	-
	PN8775	-	-	-	-	-	-	-	-	-	-	-	40.0	-
	PN8895	-	-	-	-	-	-	-	-	-	-	-	-	40.0

● 주문 방법

1 off Spirax Sarco PN8535 pneumatic Actuator.