



TI-P320-47  
CH Issue 3  
(KR 0411)

## PN600 시리즈 공압식 컨트롤러

### ● 응용

PN600 시리즈 공압식 컨트롤러는 온도와 압력 제어 기능으로 분류되며, 0.2~1.0 bar의 출력신호를 보내는 비례동작(+수동 리셋) 또는 비례+적분 동작 컨트롤러이다. 이러한 공압식 컨트롤러는 PN5000/PN6000 시리즈 선형 공압식 구동기와 PP5 공압식 포지셔너와 함께 사용된다.

### ● 모델

#### 온도 제어용

모델	제어기능	눈금범위
662-T5-M5*	비례(+수동 리셋)	0~100℃
662-T5-M5	비례(+수동 리셋)	50~150℃
662-T5-M5*	비례(+수동 리셋)	25~125℃
662-T5SY-M5	비례(+수동 리셋)	25~125℃

663-T5-M5*	비례+적분	0~100℃
663-T5-M5	비례+적분	50~150℃
663-T5-M5*	비례+적분	25~125℃
663-T5SY-M5	비례+적분	25~125℃

T5=절소 봉입감지부, 캐필러리관

SY=살균 공정용 감지부

M5=5 m 캐필러리관(\*선택사항 : 10 m를 요구할 경우 'M10'으로 명기)

#### 압력 제어용

622	비례(+수동 리셋)	0~ 7 bar
622	비례(+수동 리셋)	0~20 bar

623	비례+적분	0~ 7 bar
623	비례+적분	0~20 bar

#### 기타 선택 사양

압력(bar) 스팬 범위 : 최대 500 bar까지

온도(℃) 스팬 범위 : 50, 75, 100, 150, 200, 300, 400℃

포켓 : 타입 W30S

### ● 측정 소자

#### 압력

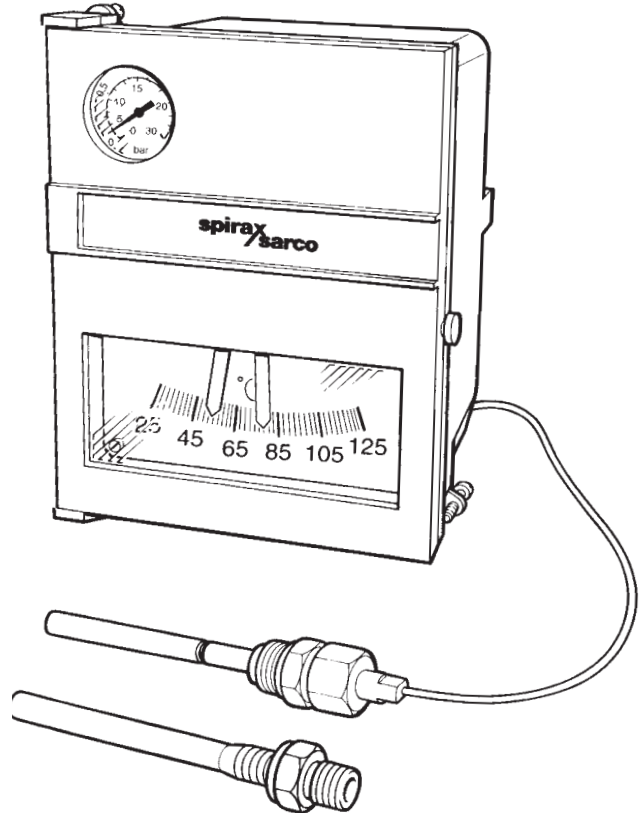
부로단관	AISI 316L 스텐레스강
연결규격	¼" BSP
최대허용압력	눈금 범위 +25%

#### 온도

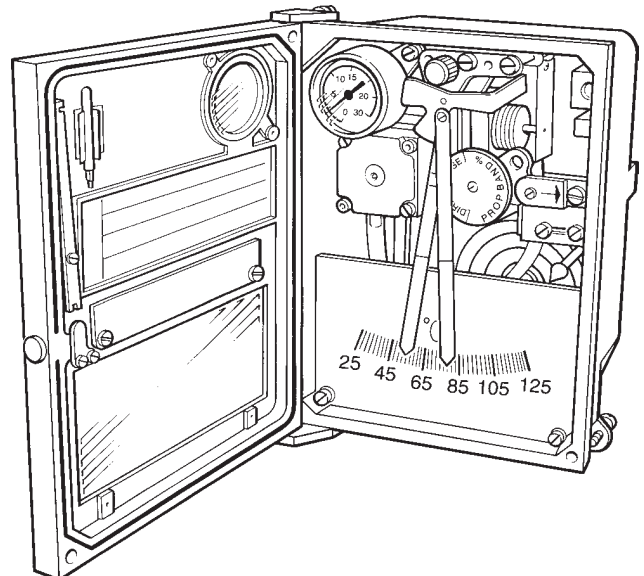
감지부와 캐필러리관	AISI 316L 스텐레스강 - 액체용은 원통형 감지부 - 살균 공정용의 경우 위생형 감지부 (공기/가스용의 경우 나선형 감지부로 선택사항임)
감지부 연결	¾" BSP
캐필러리관 길이	5 m, 10 m(선택사항)
최대허용온도	눈금 범위 +25%

#### 포켓-타입 W30S(선택사항)

재질	AISI 316L	Stainless Steel
연결규격	¼" BSP	
설계압력	PN40	



선택사항의 포켓 - 타입 W30S



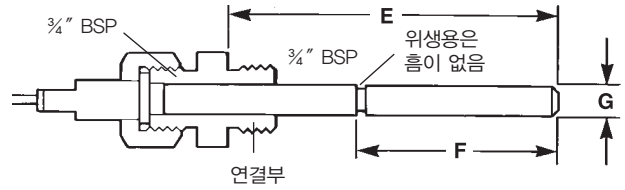
● 기술자료

용기보호등급	IP54(표준) IP55(선택)
눈금길이	100 mm
지시침	검정색-측정값 빨강색-설정값
게이지	출력신호 압력(bar/psi g)
제어모드	비례대(눈금 범위의 5~200%) 적분 동작(0.1~20회/분)
출력신호	0.2~1 bar
제어동작	정/역 동작-현장에서 조정 가능
설정값 조정	수동조정
정밀도	스판 범위의 1%
감도	스판 범위의 0.2%
반복성	스판 범위의 0.5%
선형성	스판 범위의 0.5%
공급공기압	1.4 bar
공기소모량	0.2 Nm <sup>3</sup> /hr
공기연결구	¼" BSP
주위온도범위	-15~65°C
설치	벽 또는 판넬 고정형
무게	3.5 kg

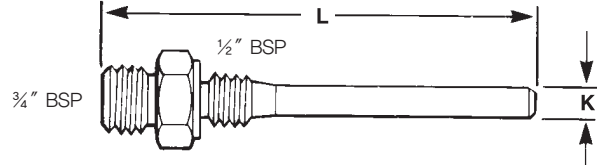
● 치수(mm)

조절기			
A	B	C	D
202	144	136	17
온도감지부			
E	F	G	
200	120	13	
판넬절단			
H	J		
138	188		
포켓			
K	L		
16	210		

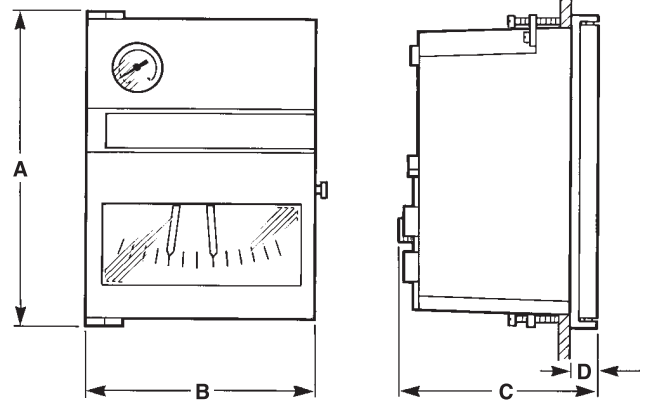
센서



포켓(선택사양)



컨트롤러



판넬절단

