

PA420 신호증폭기

● 개요

PA420 신호증폭기는 스파이렉스사코 정전 용량식 검지기와 함께 사용하는 루프 파워 방식의 2선식 4-20 mA 수위 전송기이다. 이 제품은 측정된 정전 용량을 증폭하여 수위에 비례하는 4-20 mA 출력으로 변환시킨다.
모든 스파이렉스사코 전류 입력 컨트롤러/전송장치와 호환 가능하다.
본 제품은 검지기 상부와 나사를 사용하여 체결되는 튜브 형상의 오스테나이트계 스테인레스강 몸체 및 Pg 11 케이블 글랜드, Type A EN 175301-803(DIN 43650)/ISO 4400 커넥터로 구성된다.
PA420은 두 개의 버튼과 시운전 시 사용을 위한 2가지 색(빨간색과 초록색)표시등이 있다.

제품 특징

- 컴팩트하고 견고함
- 검지기에 영향 없이 제거/교체할 수 있음
- 정비가 필요 없음
- 모든 검지기 길이에 적합 (370-1500 mm)

승인

- TUV, VdTUV-Merkblatt, Wasserstand 100 - 2010
- Electromagnetic Compatibility Directive 2004 / 08 / EG

주의

검지기는 별도의 보호장비 없이 외부환경에 노출되어 설치할 수 없다.

● 한계

주변온도	0 - 70°C
오염 등급	3
용수 전기전도도	5 μS / cm or 5 ppm
최대 케이블 길이	100 m

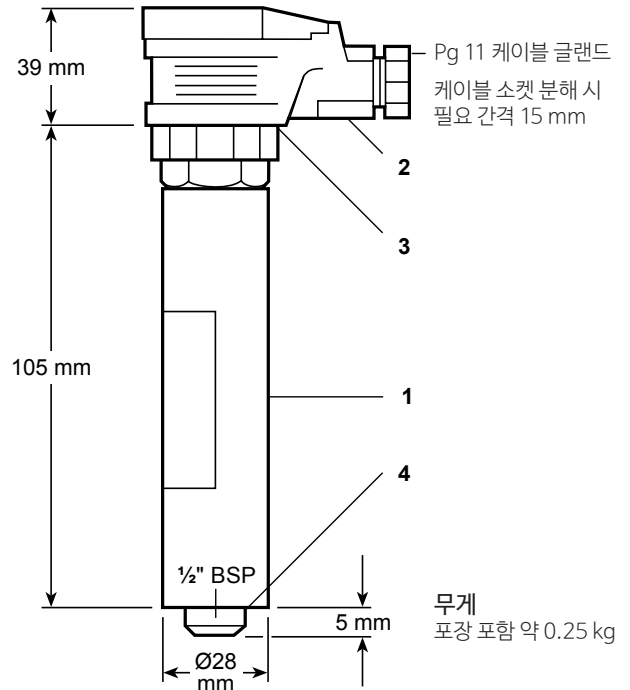
● 기술 자료

전압강하 (기기 전체)	9 - 26.4 Vdc
회로 전류	4 - 20 mA
최대부하	500 Ω
선형성	2% FSD
차단 (정전용량)	100 Vdc

● 재질

번호	부품	재질
1	Body	Austenitic stainless steel 300 series
2	Cable connector	Polyamide (Glass filled)
3	Connector gasket	Silicone rubber
4	'O' ring	Nitrile rubber

● 치수(mm) 및 무게(kg)



● 안전정보

본 자료에는 제품을 안전하게 설치하기 위한 정보가 충분하지 않으므로 각 제품과 함께 공급되는 설치 및 정비 지침서를 참조한다.

설치 주의사항

PA420 신호증폭기는 정전 용량식 검지기의 상부에 나사로 체결되며 손을 사용하여 조인다. 'O'링은 물의 침투에 대해 밀폐력을 제공한다.

'O'링은 또한 검지기에도 공급되는데 이 둘 중에 하나만 사용한다.

주의: 검지기는 별도의 보호장비 없이 외부환경에 노출되어 설치할 수 없다.

정비부품

본 제품은 공급가능한 정비부품이 없다.

● 사양 작성 방법

스파이렉스사코 정전용량식 수위 검지기에 쓰이는 PA420 신호 증폭기. 신호 증폭기는 오스테나이트 스테인리스강 재질의 몸체 및 나사식 연결 방식이어야 하며, DIN 43650 커넥터와 Pg 11 케이블 글랜드를 포함해야 한다.

● 주문방법

예: 1 off Spirax Sarco PA420 preamplifier.