



Cert. No. LRQ 0963008

ISO 9001

PA20 신호증폭기

- ✓ 간결하고 견고함
- ✓ 검지기를 제거하지 않고 교체할 수 있음
- ✓ 정비가 필요 없음
- ✓ 용기보호등급 IP65, 스테레스강 재질의 몸체
- ✓ 모든 검지기 길이에 대해 적합함

● 개요

PA20 신호증폭기는 측정된 정전용량을 증폭하여 수위에 비례하는 직류전압신호로 변환시키기 위해 스파이렉스사코 정전용량식 검지기와 함께 사용한다.

PA20은 전압신호를 입력받는 스파이렉스사코의 모든 컨트롤러 및 검지기와 함께 사용할 수 있다.

PA20은 검지기 상부에 나사를 사용하여 체결되는 튜브 형상의 오스텐계 스테레스강의 몸체 및 Pg11 케이블 글랜드 DIN43650 커넥터로 구성된다.

PA20은 3가지 감도로 설정할 수 있으며, 검지기가 물에 잠기는 길이에 따라 결선을 변경하여 적절한 감도로 설정할 수 있다. 보다 상세한 내용은 제품과 함께 공급되는 설치 및 정비 지침서에 설명되어 있다.

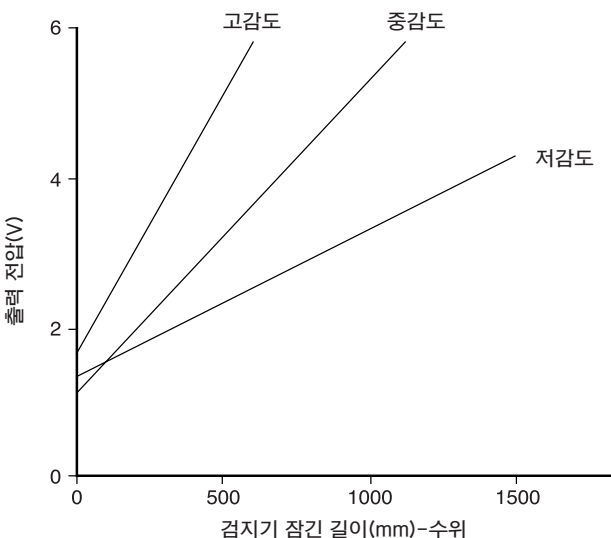
● 사용조건

최대주위온도	70 °C
최대전선길이	100 m

● 기술자료

공급전압	15~36 Vdc
최대전력소요량	10 mA
출력전압범위	1~6 Vdc
출력임피던스	100 Ω

● 출력 전압 점검 그래프

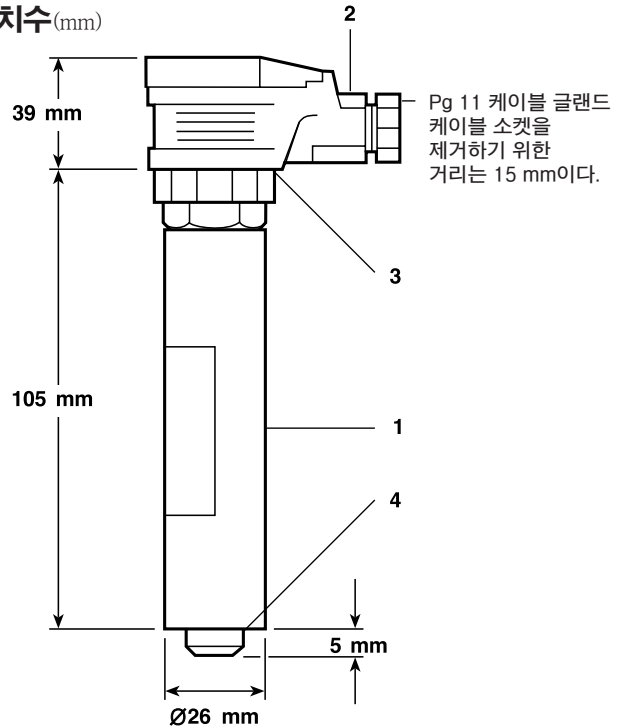


● 무게

포장재를 포함하여 0.25 kg이다.

제품의 개발 및 개선을 위하여 사전 통보없이 규격변경을 할 수 있습니다. 본자료의 유효분 유무를 확인하신 후 이용하시기 바랍니다.

● 치수 (mm)



● 재질

번호	부품명	재질
1	Body	Austenitic stainless steel ASTM A582 303
2	Cable connector	Polyamide (Glass filled)
3	Connector gasket	Silicone rubber
4	'O' ring	Nitrile rubber

● 설치방법

본 자료에는 제품의 설치 시 필요한 안전사항이 충분히 기술되어 있지 않다. 각 제품과 함께 공급되는 설치 및 정비 지침서를 참조한다.

주 : 외기 조건에 견딜 수 있는 추가적인 보호장치 없이 검지기를 실외에 설치하지 않는다.

PA20 신호증폭기는 정전용량식 검지기의 상부에 나사로 체결되며 손을 사용하여 조인다. 'O' 링은 물의 침투에 대해 실링(sealing)을 하도록 공급된다. 'O' 링은 또한 검지기에서도 공급되는데 이 둘 중에 하나만 사용한다.

● 정비방법

특별한 정비는 필요없다. 그러나 보일러 수위 컨트롤러와 경보장치는 주기적인 테스트와 검사가 필요하며 이것은 별도 자료에 설명되어 있다.

● 사양작성방법

신호증폭기는 스파이렉스사코 정전용량식 검지기와 함께 사용할 수 있는 스파이렉스사코 타입 PA20이다. 신호증폭기는 DIN 43650 커넥터, Pg11 케이블 글랜드와 함께 오스텐계 스테레스 몸체 및 나사연결부로 구성되어 있다.

● 주문방법

예 : 1-스파이렉스사코 PA20 신호증폭기