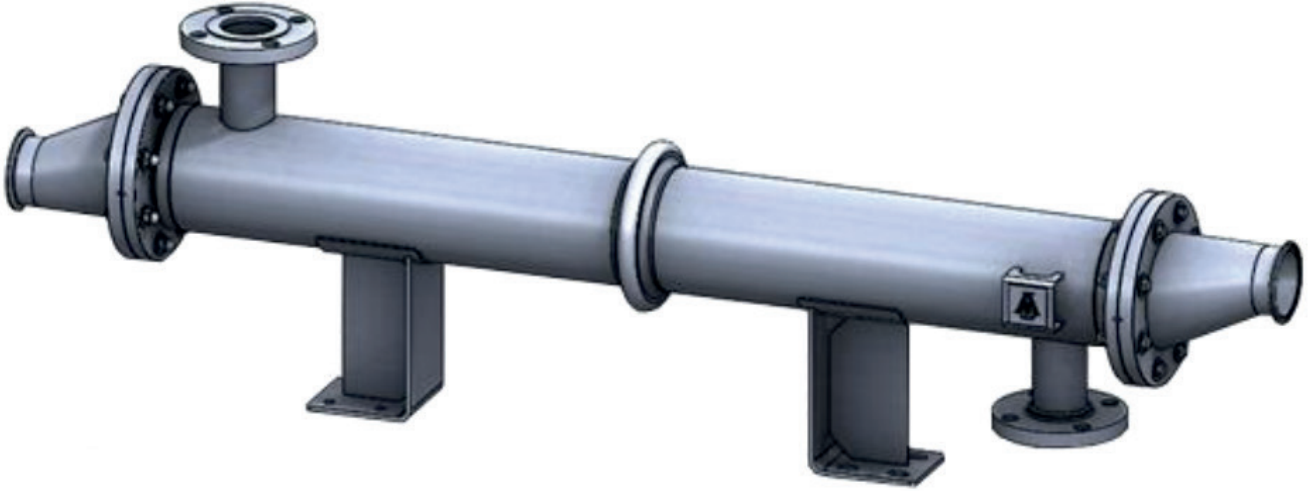


P-Line 열교환기



● 개요

P-Line 열교환기는 오염 위험을 최소화하고 안전하고 멸균된 작업을 보장하도록 설계된 열교환기이다. P-Line 열교환기는 제약 산업의 가장 높은 요구사항을 충족하며, 동시에 검사 기관의 엄격한 위생 기준을 충족한다. 튜브는 최대 6,000 bar 의 압력의 청정수를 사용하는 압력 팽창 방식의 튜브 시트에 연결된다. 이러한 설계로 튜브 내부 표면은 손상될 위험이 없다. 스테인리스 재질의 직관 튜브는 8 mm 또는 12.7 mm 의 내경을 갖는다.

이 제품은 3-A 및 미국 식품의약국 FDA(Food and Drug Administration)를 준수하며 인증된 Viton 가스켓, 트라이클램프, 청정 연결부를 갖는다. 팽창튜브는 순수 아르곤 용접 방식을 사용하여 외부 튜브에 용접된다.

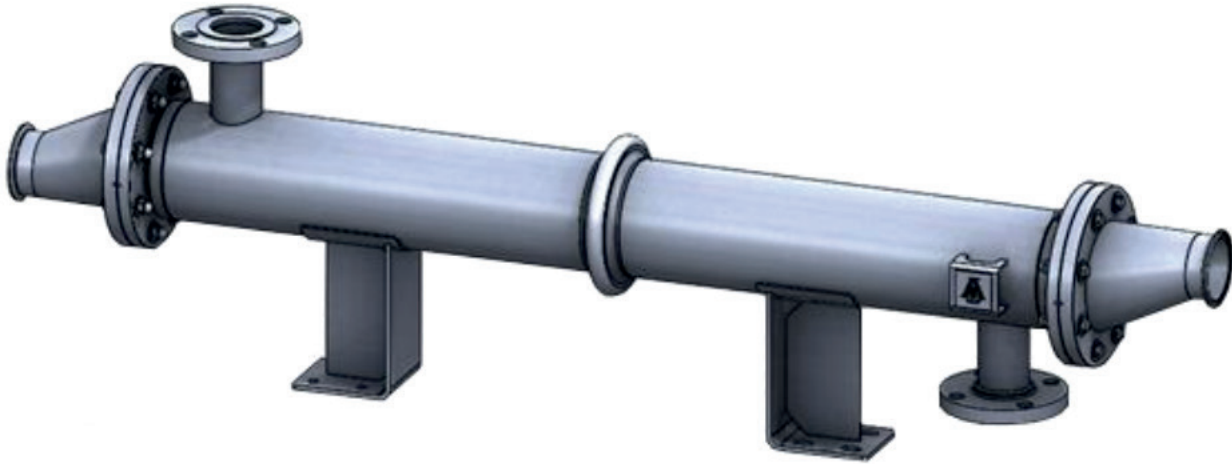
● 안전정보

자세한 내용은 제품과 함께 제공되는 설치 및 정비 지침서를 확인한다.

● 사용처

- 청정 스팀 발생기 (CSG)
- WFI(Water For Injection) 생성
- WFI 저장 및 분배 장치
- WFI 사용처
- 식품 산업
- 유제품 제조 산업
- 양조 산업

● 재질



부품	재질	
Shell	Stainless steel	316L (1.4404), 기계 연마, 화학 에칭 및 부동태화 처리
Tubes	Stainless steel	316L (1.4404), 기계 연마, 화학 에칭 및 부동태화 처리
Gasket	Viton	

주: 청정 유체와 접촉하는 모든 표면은 $Ra \leq 0.5 \mu m$ 으로 전해연마 처리된다.

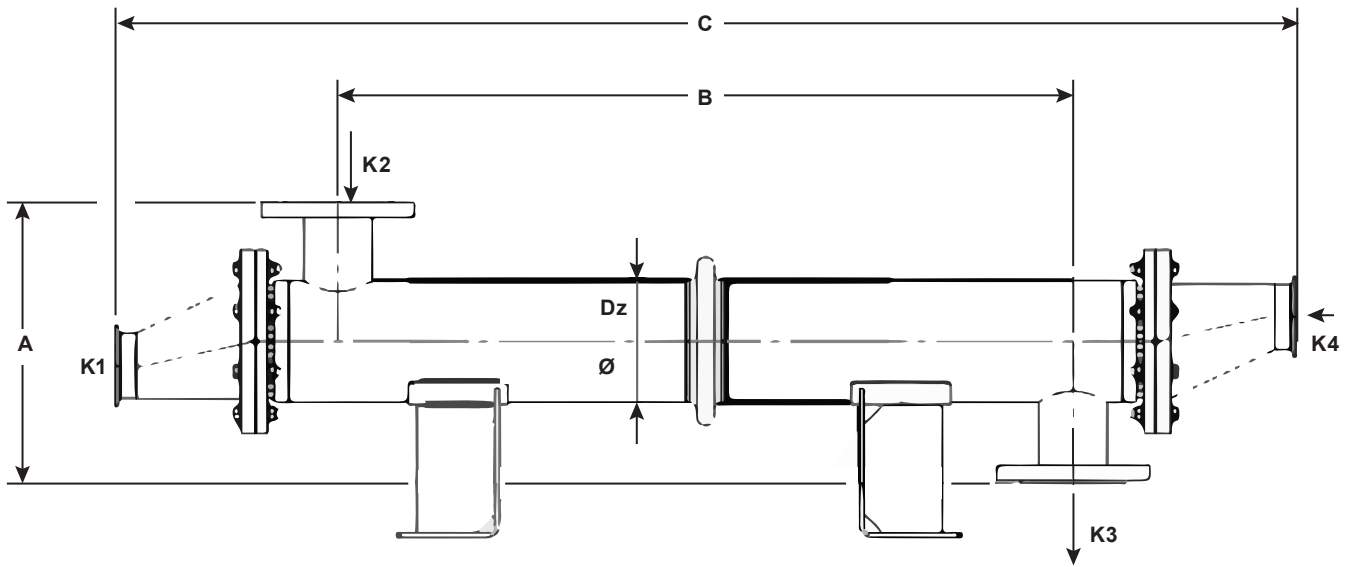
● 기술정보

Tube	압력	최대 1 MPa (145 psi)
	온도 (Viton gasket)	최대 140°C 최소 -17°C

* P-050 모델의 최소온도(Viton)는 -25°C 이다.

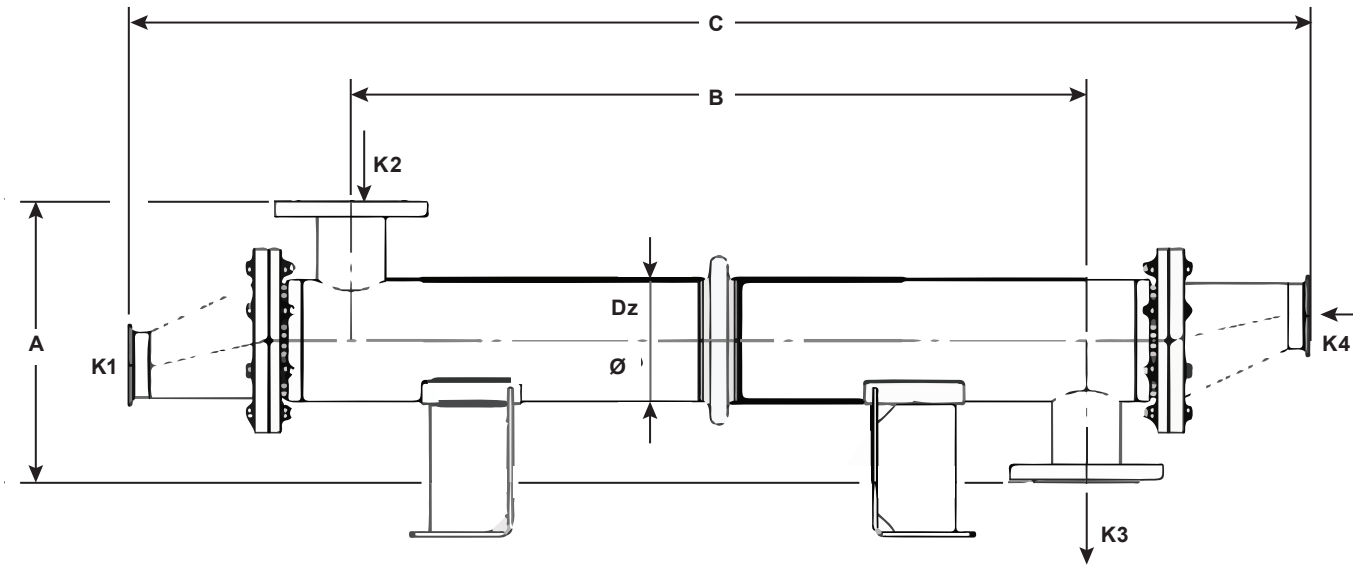
Shell	압력	최대 1 MPa (145 psi)
	온도	최대 200°C 최소 -25°C
기술 도면	연결 표준 위치	K4/K1 - 튜브측(위생) 입구/출구
		K2/K3 - 셸측(열매체) 입구/출구

● 치수(mm)



Type	A		B		C						ØDz	
	mm	in	mm	in	TYPE IP		TYPE2P		TYPE4P		mm	in
P-050.070.08	176	6.93	709	27.91	880	34.65					60.3	2.37
P-050.110.08	176	6.93	1009	39.72	1180	46.46					60.3	2.37
P-050.140.08	176	6.93	1309	51.54	1480	58.27					60.3	2.37
P-080.070.08	300	11.81	518	20.39	1005	39.57					88.9	3.50
P-080.110.08	300	11.81	958	37.72	1445	56.89					88.9	3.50
P-080.140.08	300	11.81	1258	49.53	1745	68.70					88.9	3.50
P-100.070.08	325	12.80	518	20.39	1063	41.85					114.3	4.50
P-100.110.08	325	12.80	958	37.72	1503	59.17					114.3	4.50
P-100.140.08	325	12.80	1258	49.53	1803	70.98					114.3	4.50
P-125.110.08	350	13.78	958	37.72	1495	58.86	1294	50.95			139.7	5.50
P-125.140.08	350	13.78	1258	49.53	1795	70.67	1594	62.76			139.7	5.50
P-125.190.08	350	13.78	1728	68.03	2265	89.17	2064	81.26			139.7	5.50
P-150.110.08	370	14.57	960	37.80	1577	62.09	1268.5	49.94			159	6.26
P-150.140.08	370	14.57	1260	49.61	1877	73.90	1568.5	61.75			159	6.26
P-150.190.08	370	14.57	1730	68.11	2347	92.40	2038.5	80.26			159	6.26
P-200.110.08	460	18.11	924	36.38	1819	71.61	1272.5	50.10	1272.5	50.10	219.1	8.63
P-200.140.08	460	18.11	1224	48.19	2119	83.43	1572.5	61.91	1572.5	61.91	219.1	8.63
P-200.190.08	460	18.11	1694	66.69	2589	101.93	2042.5	80.41	2042.5	80.41	219.1	8.63
P-250.110.08	555	21.85	926	36.46	1962	77.24	1297.5	51.08	1297.5	51.08	273	10.75
P-250.140.08	555	21.85	1226	48.27	2262	89.06	1597.5	62.89	1597.5	62.89	273	10.75
P-250.190.08	555	21.85	1696	66.77	2732	107.56	2067.5	81.40	2067.5	81.40	273	10.75

● 치수(mm)

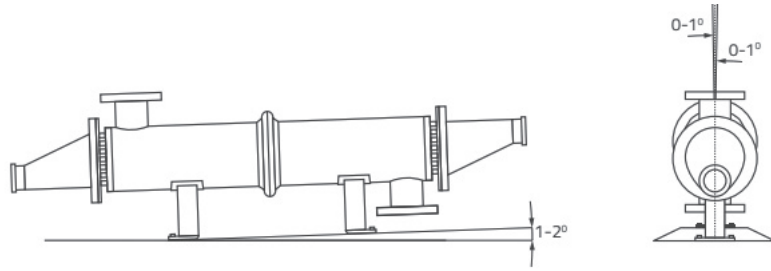


Type	A		B		C						ØDz	
	mm	in	mm	in	TYPE IP		TYPE2P		TYPE4P		mm	in
P-050.070.12	176	6.93	709	27.91	880	34.65					60.3	2.37
P-050.110.12	176	6.93	1009	39.72	1180	46.46					60.3	2.37
P-050.140.12	176	6.93	1309	51.54	1480	58.27					60.3	2.37
P-080.070.12	300	11.81	518	20.39	1005	39.57					88.9	3.50
P-080.110.12	300	11.81	958	37.72	1445	56.89					88.9	3.50
P-080.140.12	300	11.81	1258	49.53	1745	68.70					88.9	3.50
P-100.070.12	325	12.80	518	20.39	1063	41.85					114.3	4.50
P-100.110.12	325	12.80	958	37.72	1503	59.17					114.3	4.50
P-100.140.12	325	12.80	1258	49.53	1803	70.98					114.3	4.50
P-125.110.12	350	13.78	958	37.72	1495	58.86	1294	50.95			139.7	5.50
P-125.140.12	350	13.78	1258	49.53	1795	70.67	1594	62.76			139.7	5.50
P-125.190.12	350	13.78	1728	68.03	2265	89.17	2064	81.26			139.7	5.50
P-150.110.12	370	14.57	960	37.80	1577	62.09	1268.5	49.94			159	6.26
P-150.140.12	370	14.57	1260	49.61	1877	73.90	1568.5	61.75			159	6.26
P-150.190.12	370	14.57	1730	68.11	2347	92.40	2038.5	80.26			159	6.26
P-200.110.12	460	18.11	924	36.38	1819	71.61	1272.5	50.10	1272.5	50.10	219.1	8.63
P-200.140.12	460	18.11	1224	48.19	2119	83.43	1572.5	61.91	1572.5	61.91	219.1	8.63
P-200.190.12	460	18.11	1694	66.69	2589	101.93	2042.5	80.41	2042.5	80.41	219.1	8.63
P-250.110.12	555	21.85	926	36.46	1962	77.24	1297.5	51.08	1297.5	51.08	273	10.75
P-250.140.12	555	21.85	1226	48.27	2262	89.06	1597.5	62.89	1597.5	62.89	273	10.75
P-250.190.12	555	21.85	1696	66.77	2732	107.56	2067.5	81.40	2067.5	81.40	273	10.75

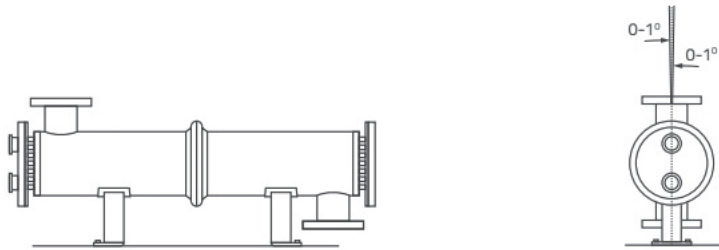
● 설치

수평 설치

1P 열교환기

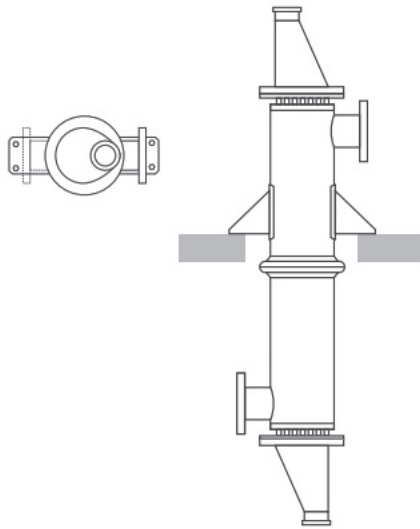


2P 및 4P 열교환기



수직 설치

1P 열교환기



2P 열교환기

