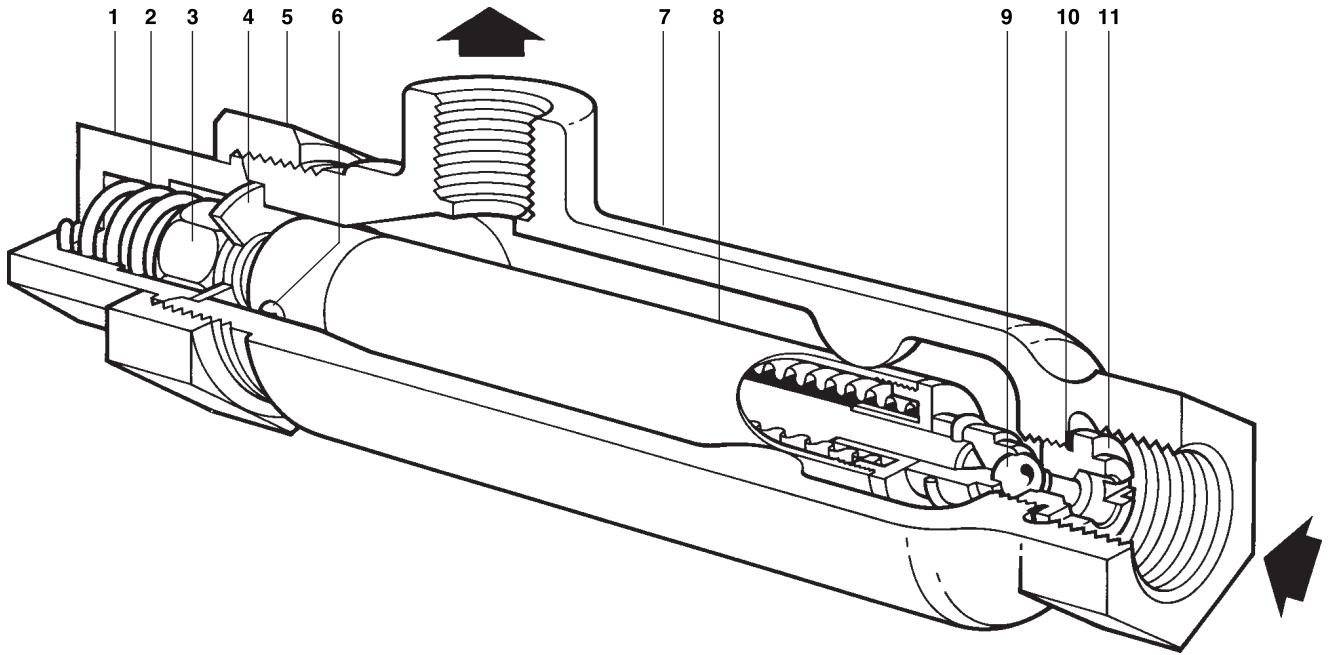


No.8 고정온도 배출형 액체팽창식 스팀트랩



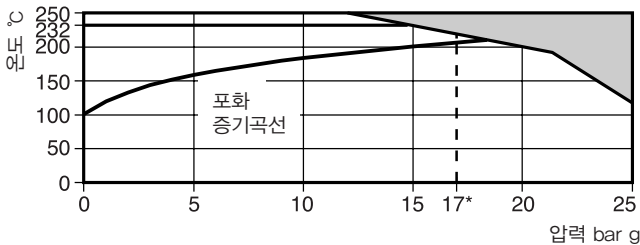
● 개요

No.8 고정온도 배출형 액체팽창식 스팀트랩은 고정온도에서 작동하도록 오일이 채워진 엘레멘트를 가지고 있다. 응축수 배출 온도를 60°C~100°C로 쉽게 조절할 수 있다.

● 구경 및 배관연결방법

½" 나사식 BSP, NPT

● 압력/온도 한계



점으로 표시된 부분은 사용이 불가능하다.

*PMO-최대사용압력(포화증기에서 17 bar g)

몸체설계조건	PN25
최대허용압력(PMA)	25 bar g
최대허용온도(TMA)	250°C
최대사용압력(PMO)	17 bar g
최대사용온도(TMO)	232°C
수압시험압력	38 bar g

● 재 질

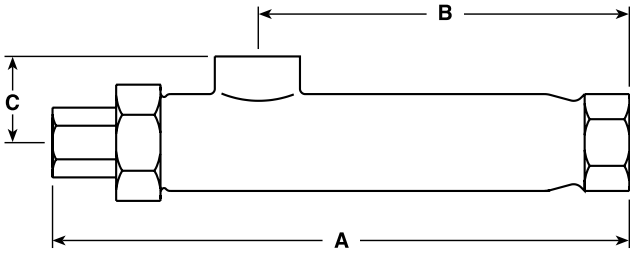
번호	부품명	재질	
1	Adjustment nut	Brass	BS EN 12165 CW 617N
2	Overload spring	Stainless steel	BS 970 302 S31
3	Element nut	Brass	BS EN 12165 CW 617N
4	Washer	Brass	BS 2870 CZ 108
5	Adjustment lock-nut	Brass	BS EN 12165 CW 617N
6	Guide screw	Brass	BS 2872 CZ 108
7	Body	Gunmetal	BS EN CC 491K
8	Element	Brass	
9	Valve head	Stainless steel	AISI 440B
10	Valve seat gasket	Copper	BS 2870 C102
11	Valve seat	Stainless steel	BS 970 431 S29

● 성적서

EN 10204 2.2 시험성적서의 공급이 가능하나 주문 시 명기해야 한다.

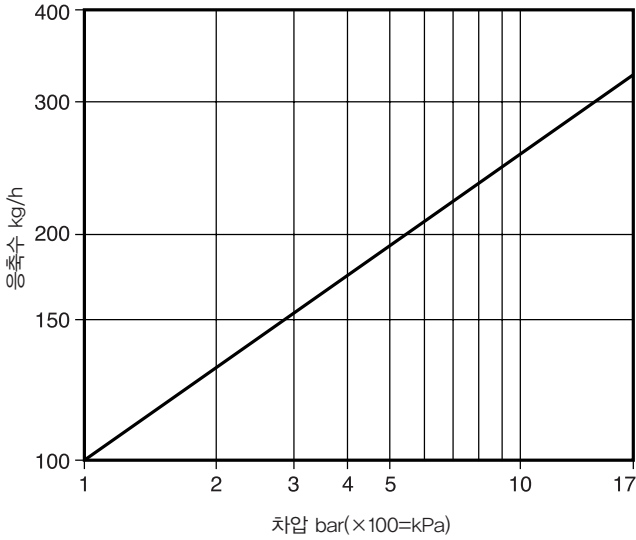
● 치수(mm) 및 무게(kg)

구경	A	B	C	무게
1/2"	215	137	32	1.2



● 용량 선정표

아래의 용량 선정표는 80℃에서 응축수를 배출하도록 3바퀴 개방한 트랩을 기준으로 한 것이다.



● 안전정보, 설치 및 정비 지침

상세한 사항은 제품과 함께 공급되는 설치 및 정비 지침서(IM-P018-02)를 참조한다.
트랩의 출구는 항상 위쪽을 향하도록 설치해야 한다.

● 응축수 배출온도 조절

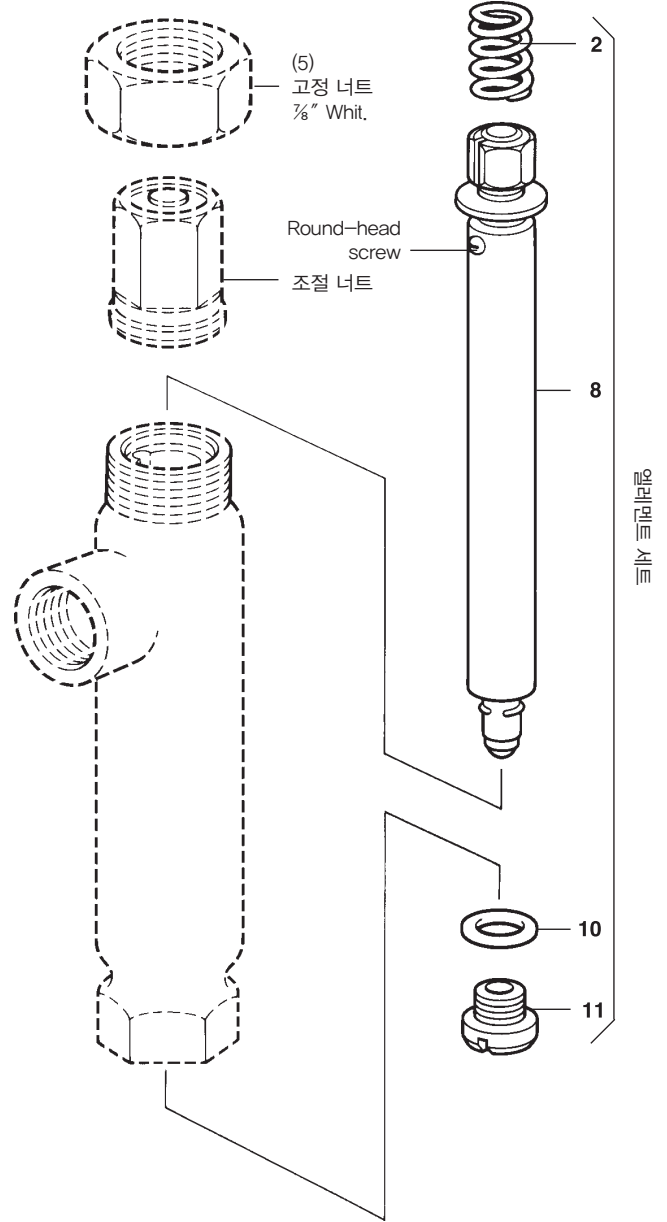
엘레먼트의 한쪽 끝에 있는 조절 너트(Adjustment nut)를 돌리면 응축수 배출온도가 조절된다.

● 정비부품

공급가능한 정비부품은 실선으로 표시되어 있으며 점선으로 표시된 부분은 정비부품으로 공급되지 않는다.

정비부품명세

Element set	2, 8, 10, 11
-------------	--------------



● 추천조임값

부품번호	또는 mm	단위	N m
5	1 ¹⁵ / ₂₂ A/F	mm	80-85
11	1/2" UNF		30-35