



## ML3M 모니터 소형 압축공기 루브리케이터

### ● 개요

ML3M 모니터 소형 압축공기 루브리케이터는 공간이 한정되어 있고 유량이 적은 일반적인 공압시스템에 윤활제를 공급하기 위해 사용한다.

### 주요 특징

- 한번 설정으로 변하는 공기 유량에 대처
- 용이한 윤활유/공기 비율 설정 : 각 윤활유 점적의 약 5%가 기류로 들어간다.
- 임의 조작 방지 : 승인되지 않은 조정 방지
- 윤활유 포착 장치의 역류방지 밸브는 단시간 공기 유동 동안 윤활을 보장한다.
- 폴리카보네이트 보울
- 외부 흑색 양극산화처리 마감

### 선택 사양

다음의 선택사항에 대한 자세한 기술 정보는 2페이지를 참조

- 장착 브라켓
- 용이한 설치 스텐레스강 보울 보호대

### ● 구경 및 배관연결방법

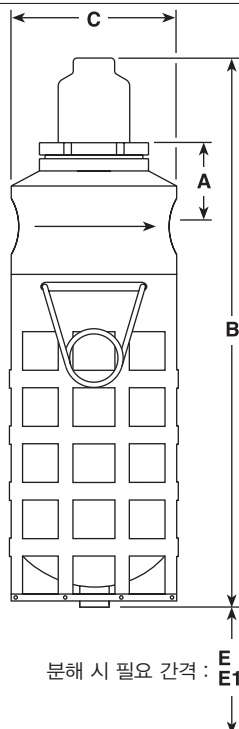
1/4" 나사식 BSP(BS 21-Rp)

### ● 제한 조건

최대사용압력	10 bar g
최고사용온도	50°C

### ● 치수(mm), 용량(ml) 및 무게(kg)

A	B	B1	C	E	E1	보울 용량	무게
48	130	139	38	10	40	20	0.15



분해 시 필요 간격 : E 커버 가드 없을 때  
E1 커버 가드 있을 때



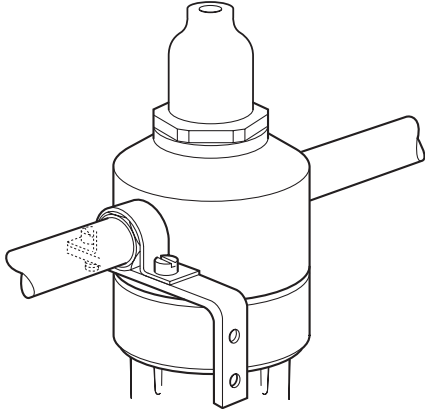
### ● 재 질

부품명	재질
Head	Aluminium
Bowl	Polycarbonate
Capacity valve	Acetal
Seals	Nitrile rubber
Bowl guard(optional extra)	Stainless steel

● 선택 사양

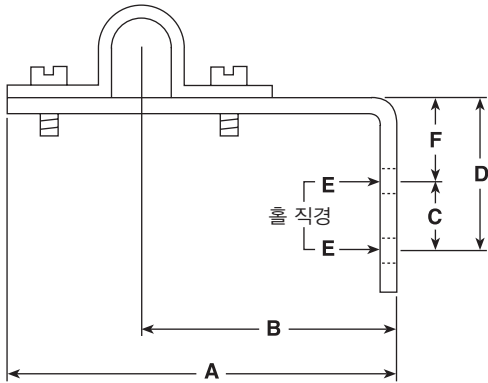
타입 3 장착 브라켓

아연 도금 연강 앵글 브라켓으로 나사나 볼트로 평평한 면 어디에나 부착할 수 있다.



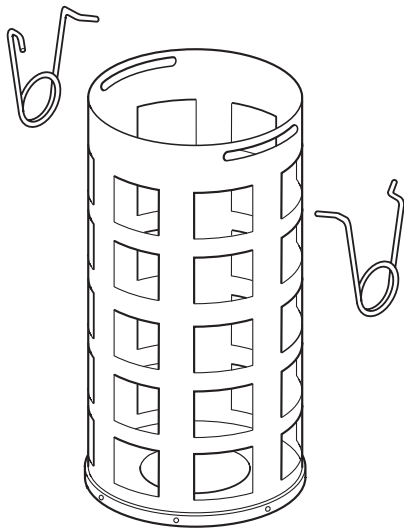
치수(mm)

A	B	C	D	E	F
75	50	25	65	13	20

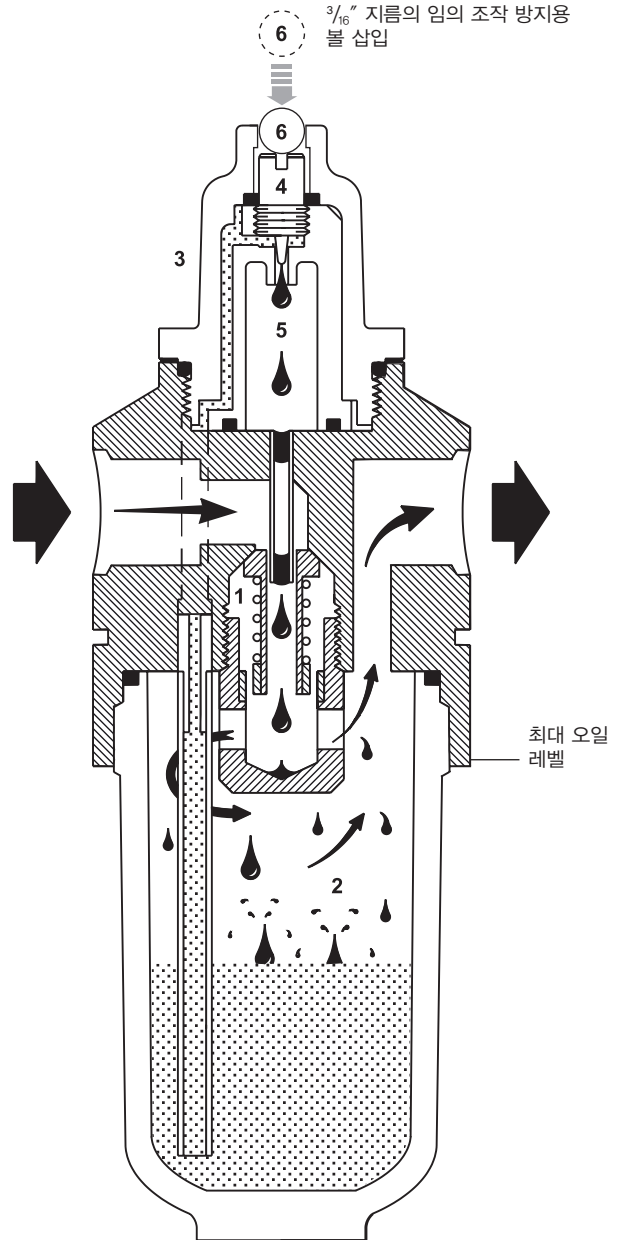


커버 가드

안전을 위하여 스파이렉스사코는 커버 가드를 설치하기를 권고한다. '안전 정보, 설치 및 정비'의 '경고' 참조



● 작동 원리



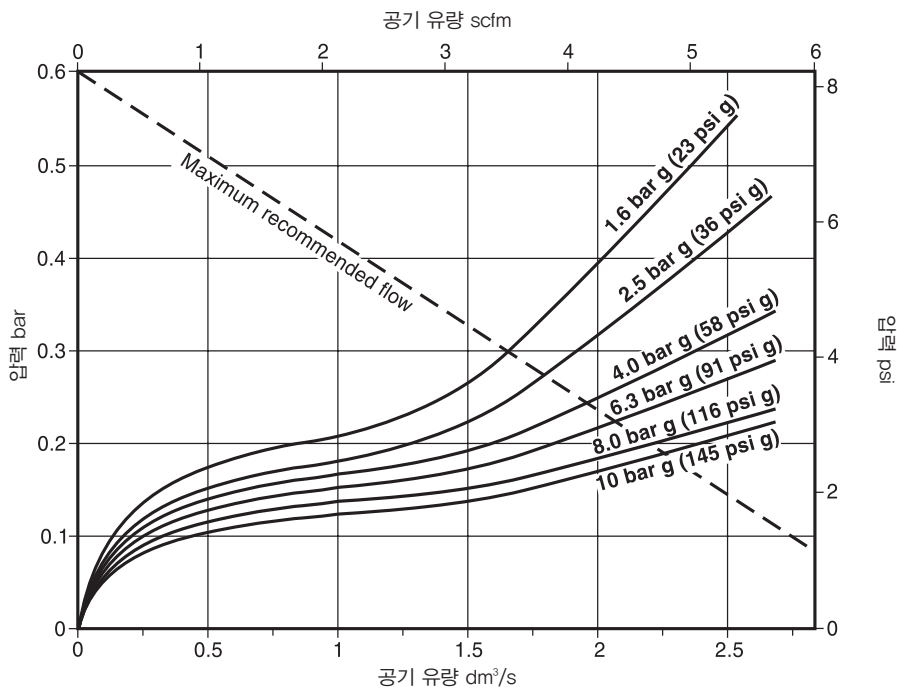
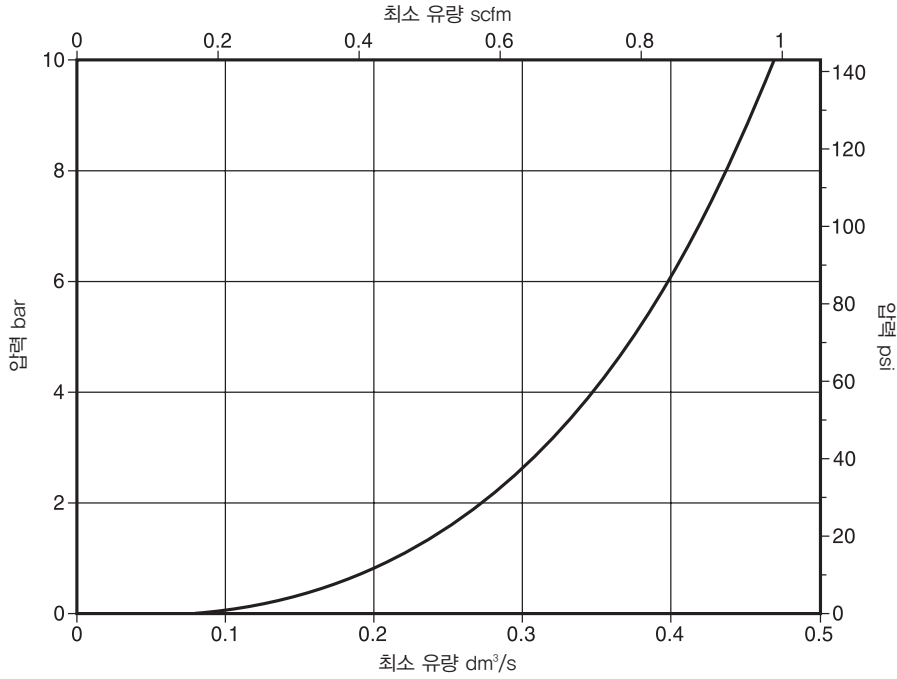
모니어 루브리케이터는 오일과 공기의 적절한 비율을 유지하고 성능을 최대화하며 공압식 기기의 긴 수명을 보장하기 위해 쓰인다.

오일 공급률이 설정되면 모니어 루브리케이터는 자동으로 순환을 시작한다. 모니어는 효율적이고 믿을 수 있는 성능을 보장하도록 설계되어 있다. 모니어 벤츄리 밸브(1)는 사용자가 정한 압축공기에 오일을 주입하는 비율을 자동으로 유지한다. 이 제품은 최소 공기 유량에서도 순환 작용을 한다 (3페이지 용량 표 참조). 주 저장소(2)에서 오일 뒤쪽의 공기 압력이 자동으로 증가하면 공기 유량을 증가시켜서 벤츄리 밸브가 공기 유량에 관계없이 순환을 하도록 한다.

모니어 사이트 돔(3)은 사방에서 볼 수 있도록 투명한 폴리카보네이트로 되어 있다. 오일 주입률을 조정하는 조정 나사(4), 오일이 한 방울씩 떨어지는 것을 볼 수 있는 사이트 튜브(5)가 포함되어 있다.

루브리케이터는 지름 3/16"의 임의 조작 방지를 위한 볼(6)과 함께 공급되며, 오일 주입률을 조정할 후 사이트 돔의 맨 위 조정 부분을 누르거나 살짝 두드린다. 이 작업은 숙련된 자에 의해서만 행해져야 한다.

● 용 량



● 안전 정보, 설치 및 정비

전체 세부사항은 제품과 함께 공급되는 설치 및 정비 지침서(IM-P504-02)를 참조한다.

경고

폴리카보네이트 보울은 인산에스테르 액체, 용제, 페인트 시너 및 사염화탄소에 의해 손상된다. 이러한 물질과 이와 유사한 물질을 절대 보울과 접촉하지 않게 해야 한다. 또한 몇몇 압축기 윤활유에도 폴리카보네이트에 유해한 첨가물이 들어 있다. 어떠한 의심도 없도록 안전을 위해 보울 보호대를 설치하도록 권고한다.

윤활유

윤활유는 윤활유가 사용되는 장비, 루브리케이터 구성 재료와 호환되어야 한다.

설치 주

수평 배관에 화살표 방향으로 공기가 흐르도록 설치하고, 보울을 수직 아래쪽으로 가능한 한 보호하는 장비 가까이 설치한다. Monnier MF2M 필터는 오염 원인이 윤활될 설비에 이르는 것을 방지하기 위해 1차측에 설치해야 한다.

● 주문 방법

예 : 1 off ML3M Monnier miniature compressed air lubricator having ¼" screwed BSP connections.

주 : 선택사항이 있으면 주문 시 명확하게 명시해야 한다.

● 정비부품

아래와 같이 정비부품을 공급한다.  
기타 다른 부품은 정비부품으로 공급되지 않는다.

공급 가능한 정비부품

Bowl assembly	A, B
Sight dome assembly	C, D, E
Bowl guard assembly(optional extra)	X, Y

정비부품 주문 방법

항상 '공급 가능한 정비부품'표에 있는 이름으로 크기와 종류를 명시하여 주문한다.

예 : 1 off Bowl assembly for a 1/4" ML3M Monnier miniature compressed air lubricator.

