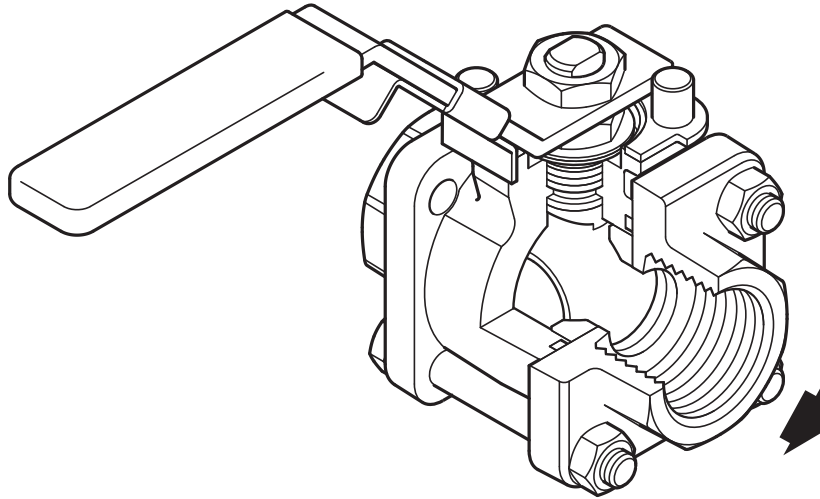


M10Vi ISO 볼밸브(DN $\frac{1}{4}$ "~DN2 $\frac{1}{2}$ ")



● 개요

M10Vi ISO는 몸체가 3부분으로 이루어진 볼밸브로서, 유량 제어용이 아닌 차단용으로 사용하도록 설계되었다. 배관에서 분리하지 않고도 보수가 가능하며 (나사식 및 용접식인 경우), 진공 조건에서부터 고온, 고압 조건에 이르기까지 대부분의 산업용 유체에 사용할 수 있다.

ISO 부착설비(mounting)

밸브에 있는 ISO 몸체 부착설비에 의하여 실(seal)의 손상없이 밸브의 자동화 변환작업이 가능하며 몸체를 분해할 필요가 없다. 따라서 스파이렉스사코의 ISO 볼밸브 제품은 수동방식에서 자동구동방식으로의 전환작업을 안전하고 쉽게 수행할 수 있다.

종류

M10Vi2_ _ISO	아연도금 탄소강 몸체, PTFE 시트
M10Vi3_ _ISO	스텐레스강 몸체, PTFE 시트
M10Vi4_ _ISO	전체 스텐레스강 밸브, PTFE 시트

주 : 제품 모델에 FB가 붙는 경우는 완전 내경(Full bore), RB가 붙는 경우는 축소내경(Reduced bore)을 의미한다.

표준

이 제품은 European Pressure Equipment Directive (PED)의 요구조건을 따르며, 요청시 CE마크의 공급이 가능하다.

성적서

EN 10204 3.1 재질성적서의 공급이 가능하나 주문 시 명기해야 한다.

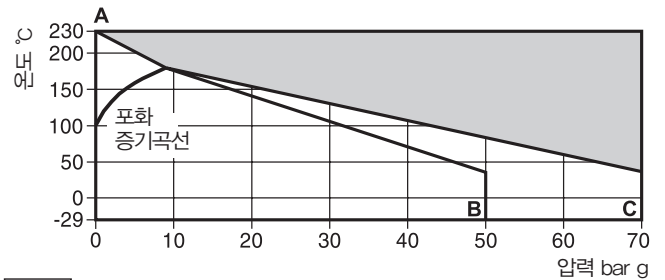
● 구경 및 배관연결방법

완전내경	플랜지식 DN15~DN50
나사식 및 용접식 $\frac{1}{4}$ ", $\frac{3}{8}$ ", $\frac{1}{2}$ ", $\frac{3}{4}$ ", 1", 1 $\frac{1}{4}$ ", 1 $\frac{1}{2}$ ", 2"	ASME Class 150, ASME Class 300, BSP, BSPT, API/NPT, BW, SW EN 1092 PN40
축소내경	플랜지식 DN15~DN65
나사식 및 용접식 $\frac{1}{4}$ ", $\frac{3}{8}$ ", $\frac{1}{2}$ ", $\frac{3}{4}$ ", 1", 1 $\frac{1}{4}$ ", 1 $\frac{1}{2}$ ", 2", 2 $\frac{1}{2}$ "	ASME Class 150, ASME Class 300, BSP, BSPT, API/NPT, BW, SW EN 1092 PN40

● 기술사양

유량특성	변형 선형
포트	완전 및 축소 내경
누설도 테스트 절차	ISO 5208(A 등급)/EN 12266-1(A 등급)
정전기 방지	ISO 7121 및 BS 5351 적용

● 압력/온도 한계



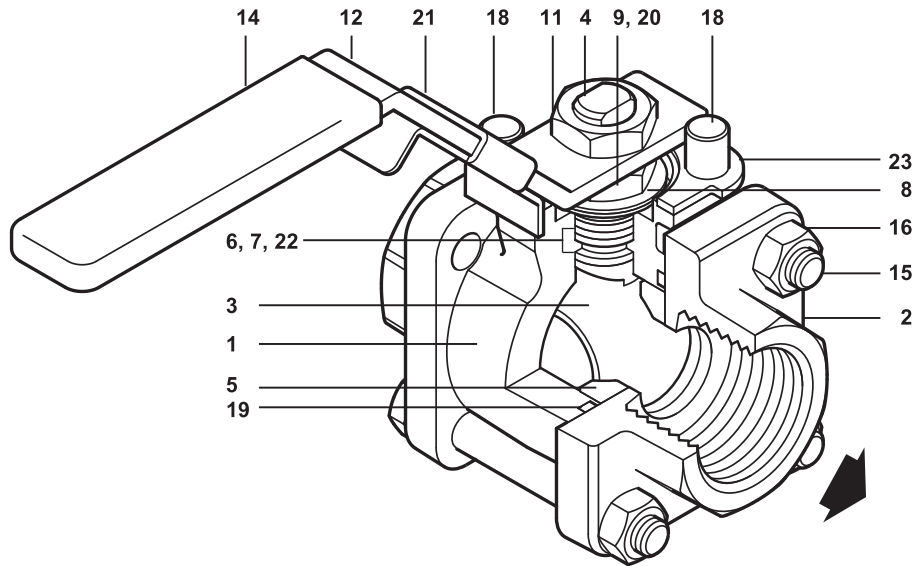
이 부분에서는 사용할 수 없다.

A-B 2" FB, 2 $\frac{1}{2}$ " RB만 해당

A-C $\frac{1}{4}$ "-1 $\frac{1}{2}$ " FB, RB, 2" RB

주 1: 플랜지식은 최대사용압력에 제한이 있을 수 있으므로, 스파이렉스사코에 문의

몸체설계조건	PN100
최대허용압력(PMA)	70 bar g @ 40°C
최대허용온도(TMA)	230°C @ 0 bar g
최소허용온도	-29°C
최대사용압력(PMO) - 포화증기의 경우	10 bar g
최대사용온도(TMO)	232°C @ 0 bar g
최소사용온도	-29°C
주 : 더 낮은 온도에 대해서는 스파이렉스사코에 문의	
최대사용차압(Δ PMX)	PMO와 동일
수압시험압력	105 bar g



● 재질

번호	부품명	재질	재질	
1	Body	M10Vi2 ISO	Zinc plated carbon steel	ASTM A105
		M10Vi3 ISO	Stainless steel	ASTM A 182 F 316L
		M10Vi4 ISO	Stainless steel	ASTM A 182 F 316L
2	Cap	M10Vi2 ISO	Zinc plated carbon steel	ASTM A105
		M10Vi3 ISO	Stainless steel	ASTM A 182 F 316L
		M10Vi4 ISO	Stainless steel	ASTM A 182 F 316L
3	Ball	Stainless steel	AISI 316	
4	Stem	Stainless steel	AISI 316	
5	Seat	Virgin PTFE		
6	Stem seal	Reinforced PTFE antistatic		
7	Separator	M10Vi2 ISO	Zinc plated carbon steel	SAE 1010
		M10Vi3 ISO	Stainless steel	AISI 316
		M10Vi4 ISO	Stainless steel	AISI 316
8	Spring washer	Stainless steel	AISI 301	
9	Nut	M10Vi2 ISO	Zinc plated carbon steel	SAE 1010
		M10Vi3 ISO	Stainless steel	AISI 304
		M10Vi4 ISO	Stainless steel	AISI 304
10	Name-plate(그림에 나타나 있지 않음)	Stainless steel	AISI 430	
11	Stem nut	M10Vi2 ISO	Zinc plated carbon steel	SAE 1010
		M10Vi3 ISO	Stainless steel	AISI 304
		M10Vi4 ISO	Stainless steel	AISI 304
12	Lever	M10Vi2 ISO	Zinc plated carbon steel	SAE 1010
		M10Vi3 ISO	Stainless steel	AISI 316
		M10Vi4 ISO	Stainless steel	AISI 316
14	Grip	Vinyl orange		
15	Bolts	M10Vi2 ISO	Zinc plated carbon steel	Grade 5
		M10Vi3 ISO	Stainless steel	AISI 304
		M10Vi4 ISO	Stainless steel	AISI 304
16	Nuts	M10Vi2 ISO	Zinc plated carbon steel	SAE 1010
		M10Vi3 ISO	Stainless steel	SAE 1010
		M10Vi4 ISO	Stainless steel	SAE 1010
17	Studs 주 : 17번 부품은 그림에 보이지 않음(용접식만 해당)	M10Vi4 ISO	Stainless steel	AISI 31
		M10Vi4 ISO	Stainless steel	AISI 31
18	Stop screw	M10Vi2 ISO	Zinc plated carbon steel	SAE 12L 14
		M10Vi3 ISO	Stainless steel	AISI 304
		M10Vi4 ISO	Stainless steel	AISI 304
19	Body/cap gasket-'O' ring	EPDM geothermal (요청시 Viton 공급 가능)		
20	Nut locker	Stainless steel	AIS 316	
21	Lockable handle	M10Vi2 ISO	Zinc plated carbon steel	SAE 1010
		M10Vi3 ISO	Stainless steel	AISI 316
		M10Vi4 ISO	Stainless steel	AISI 316
22	Stem seal	Stainless steel		
23	Lock-plate	Stainless steel	AISI 304L	

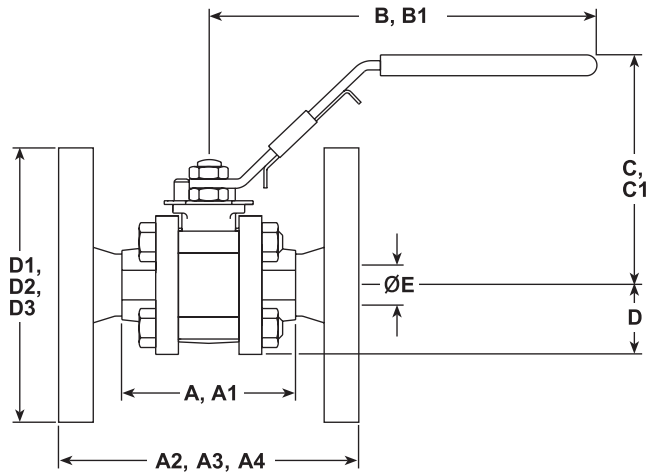
● 치수(mm)

축소내경

구경	A	A1	A2	A3	A4	B	B1	C	C1	D	D1	D2	D3	E
1/4"	66	63	-	-	-	162	-	93	-	24	-	-	-	11
3/8"	66	63	-	-	-	162	-	93	-	24	-	-	-	11
1/2"	66	66	108	130	140	162	145	93	81	24	89	95	95	11
3/4"	72	60	117	150	152	162	145	95	84	26	98	105	117	14
1"	87	84	127	160	165	162	162	106	100	31	108	115	124	21
1 1/4"	104	94	140	180	178	162	162	106	104	37	118	140	133	25
1 1/2"	110	102	165	200	190	186	185	116	112	41	127	150	155	31
2"	125	118	178	230	216	186	185	123	120	48	152	165	165	38
2 1/2"	153	152	-	-	241	251	-	142	-	57	-	-	190	51

완전내경

구경	A	A1	A2	A3	A4	B	B1	C	C1	D	D1	D2	D3	E
1/4"	66	63	-	-	-	162	-	93	-	24	-	-	-	11
3/8"	66	63	-	-	-	162	-	93	-	24	-	-	-	11
1/2"	72	64	117.4	130	140	162	145	95	84	26	89	95	95	14
3/4"	87	84	136.4	150	152	162	162	101	100	31	98	105	117	21
1"	104	98	155.0	160	165	162	162	106	104	37	108	115	124	25
1 1/4"	110	106	163.6	180	178	186	185	116	112	41	118	140	133	31
1 1/2"	125	124	183.2	200	190	186	185	123	120	48	127	150	155	38
2"	153	152	215.2	230	216	251	250	142	140	57	152	165	165	51



- A : 나사식, 버트용접식
- A1 : 소켓용접식
- A2 : 플랜지식 ASME 150
- A3 : 플랜지식 PN40
- A4 : 플랜지식 ASME 300
- B : 나사식, 버트용접식, 소켓용접식
- B1 : 플랜지식 ASME 150, PN40
- C : 나사식, 버트용접식, 소켓용접식
- C1 : 플랜지식 ASME 150, PN40
- D : 나사식, 버트용접식, 소켓용접식
- D1 : 플랜지식 ASME 150
- D2 : 플랜지식 PN40
- D3 : 플랜지식 ASME 300
- E : 모든 모델

● 무게(kg)

구경	축소내경				완전내경			
	Scrd/BW/SW	PN40	ASME 150	ASME 300	Scrd/BW/SW	PN40	ASME 150	ASME 300
1/4"	0.65	-	-	-	0.65	-	-	-
3/8"	0.65	-	-	-	0.72	-	-	-
1/2"	0.72	2.30	1.77	1.70	0.95	2.60	1.87	2.40
3/4"	0.95	3.20	2.35	2.28	1.60	3.80	2.73	3.79
1"	1.60	4.20	3.47	2.91	2.05	4.70	3.55	5.01
1 1/4"	2.05	5.70	4.47	4.15	2.75	6.40	4.76	6.50
1 1/2"	2.75	6.80	5.96	5.88	4.25	8.30	5.82	9.22
2"	4.25	9.50	9.16	8.12	7.50	12.80	11.91	13.99
2 1/2"	7.50	-	-	15.85	-	-	-	-

● Kv값

구경	¼"	⅜"	½"	¾"	1"	1¼"	1½"	2"	2½"
축소내경	2.5	6.8	6	10	27	49	70	103	168
완전내경	2.5	6.8	17	36	58	89	153	205	-

Cv(UK)=Kv×0.963 Cv(US)=Kv×1.156

● 사용토크(Nm)

구경	¼"	⅜"	½"	¾"	1"	1¼"	1½"	2"	2½"
축소내경	3.25	3.25	3.25	5.50	13.25	20	50	60	75
완전내경	3.25	3.25	5.50	13.25	20	50	60	75	-

제시된 토크 수치는 자주 작동하는 볼밸브의 최대 차압(40 bar)을 기준으로 한 값이다. 장기간 정지되어 있어야 하는 밸브는 이 값보다 더 큰 토크값이 필요하다.

● 안전정보, 설치 및 정비 지침

상세한 사항은 제품과 함께 공급되는 '설치 및 정비 지침서'를 참조한다.

● 주문방법

1 off Spirax Sarco ½" screwed BSP M10Vi2FB ISO ball valve.

선택사항

- 자가 벤트 볼
- 밸브를 완전 보온할 수 있는 50 mm(2") 및 100 mm(4") 확장형 스템
 - 제한된 공간을 위한 타원형 핸들(트랩 스테이션용)
- 그리스 완전 제거(예: 산소 사용처)
- Viton 'O' 링(19)

● 정비부품

제공 가능한 정비부품은 굵은 실선으로 표시되어 있으며, 점선으로 표시된 부분은 정비부품으로 제공되지 않는다.

공급가능한 정비부품

Seat, seals and body gasket set	5, 6, 19, 22
---------------------------------	--------------

정비부품 주문방법

정비부품은 '공급 가능한 정비부품' 표의 이름을 사용하여 주문하며 볼밸브의 종류, 구경을 명시한다.

예 : 1 - Seat, seals and body gasket set for a Spirax Sarco ½" M10Vi2FB ISO ball valve.

