



TI-P372-26

ST Issue 5  
(KR 2002)

# LSB31, LSB32, LSB33, LSB34, LSB71, LSB72, LSB73, LSB74 리미트 스위치 박스(BVA300 시리즈 구동기용)

## ● 개요

LSB 리미트 스위치 박스는 일반적으로 밸브 개방이나 밸브 폐쇄 위치를 표시하는데 사용된다. 또한 구동기 전 행정 구간에 대해 스위칭 위치를 조절 할 수 있다. 스위치 박스 축 끝, 덮개 상단에 밸브 개/폐 위치 지시기가 장착되어 있다. BVA300 시리즈 구동기에 직접 장착할 수 있도록 LSB는 스텐레스강 연결키트 한 세트를 포함한다.

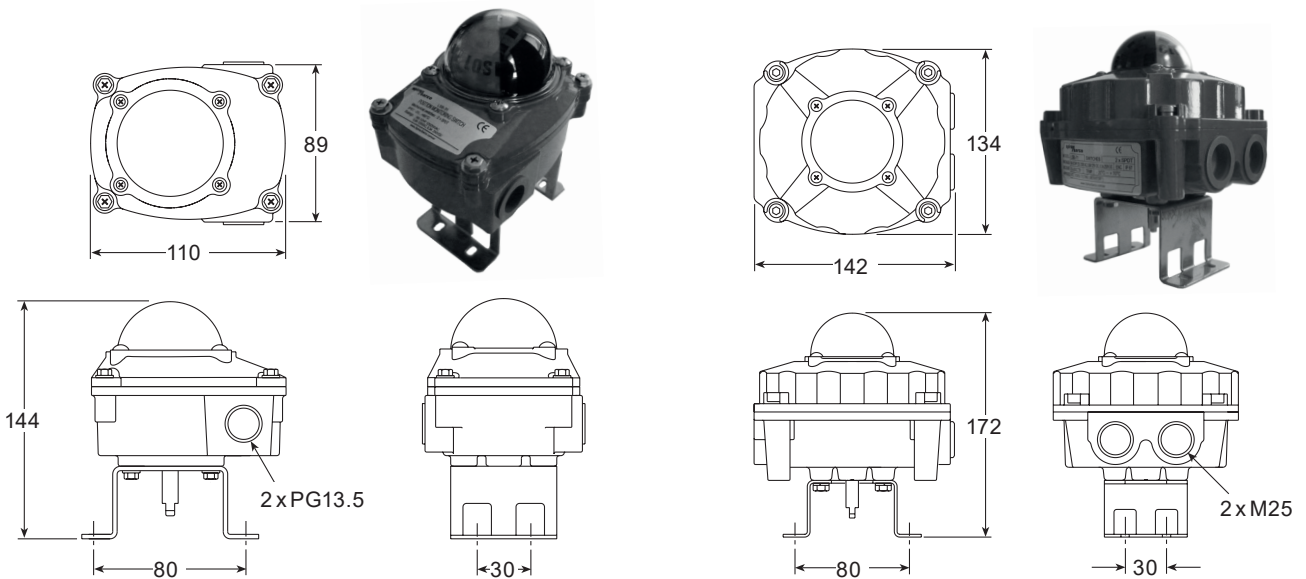
### 공급 가능한 리미트 스위치 박스

LSB31	접촉 스위치(2×SPDT)
LSB71	접촉 스위치(2×SPDT) 방폭 Exd IIC T6
LSB32	10-30 Vdc 3선식 근접 센서(2×Autonics PS17-5DNU, PNP)
LSB72	10-30 Vdc 3선식 근접 센서(2×Autonics PS17-5DNU, PNP) 방폭 Exd IIC T6
LSB33	8 Vdc 2선식 근접 센서(2×P&F NJ2-V3-N ; intrinsically safe)
LSB73	8 Vdc 2선식 근접 센서(2×P&F NJ2-V3-N ; intrinsically safe) 방폭 Exd IIC T6
LSB34	5 - 60 Vdc 2선식 근접 센서(2×P&F NBB3-V3-Z4)
LSB74	5 - 60 Vdc 2선식 근접 센서(2×P&F NBB3-V3-Z4) 방폭 Exd IIC T6

## ● 치수

LSB31, LSB32, LSB33, LSB34

LSB71, LSB72, LSB73, LSB74



## ● 기술자료

	기본	선택 사양
보호	LSB3_ IP67 LSB7_ 방폭 Exd IIC T6, IP67	IP68 IP68
덮개 외면	에폭시-폴리에스터	나일론
실온	-20°C~+80°C	-40°C~+100°C
접속 소켓	8 단자	
위치 지시기	0°~90° 돌형	3-way L-port, T-port
장착용구 한 벌	NAMUR, SS1 또는 SS2 스텐레스강	SS3, MT1
스위치 센서	기계적 2-SPDT	LSB3_ 근접 센서-P&F Autonics, Magnetic 자석 센서 DPDT 스위치
		LSB7_ 근접 센서-P&F Autonics, Magnetic 자석 센서 위치전송기 (출력 0-1 Kohm, 4-20 mA dc)
케이스	주조 알루미늄	스텐레스강 316L