

LP40 자기진단식 저수위 경보 검지기

● 개요

스파이렉스사코의 LP40 수위 검지기는 스팀보일러에서 자기진단식 저수위경보 신호를 제공하는 스파이렉스사코 LCS3050 컨트롤러와 함께 사용된다.

LP40은 탈착이 가능한 케이블소켓이 부착된 검지기 몸체와 잠금너트와 핀에 의해 고정되는 나사 타입의 검지기 팁으로 구성된다.

검지기는 수위를 감지하는 팁(검지기 팁)과 비교 팁을 가지고 있다.

접지는 검지기 몸체의 나사에 의해 수주통과 이루어진다. 정상운전조건하에서 검지기팁은 일부분이 잠겨있게 되어 접지저항이 낮은 값을 갖는다. 수위가 검지기팁 길이 이하로 떨어질 때 접지저항이 높아져 컨트롤러는 저수위 경보신호를 발생하게 한다. 비교팁은 스케일, 이물질, 내부의 수분에 의해 접지로 전류가 새어 나가는 것을 보상하여 약조건에서도 저수위 경보신호를 정확하게 발생시킨다.

주요 특징

- 높은 무결성, 자기진단식 저수위 경보 검지기
- 32 bar g @ 239 °C 까지 사용 가능
- 유지 보수가 필요 없음
- 확실하게 안정적으로 유지되는 검지기 팁

주의

검지기는 별도의 보호장비 없이 외부환경에 노출되어 설치할 수 없다.

● 공급가능한 팁 길이 mm

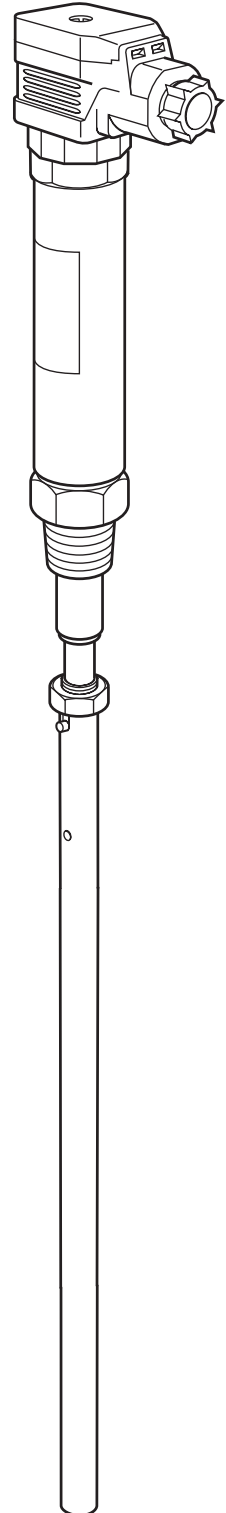
500, 1 000, 1 500.

● 압력/온도 한계

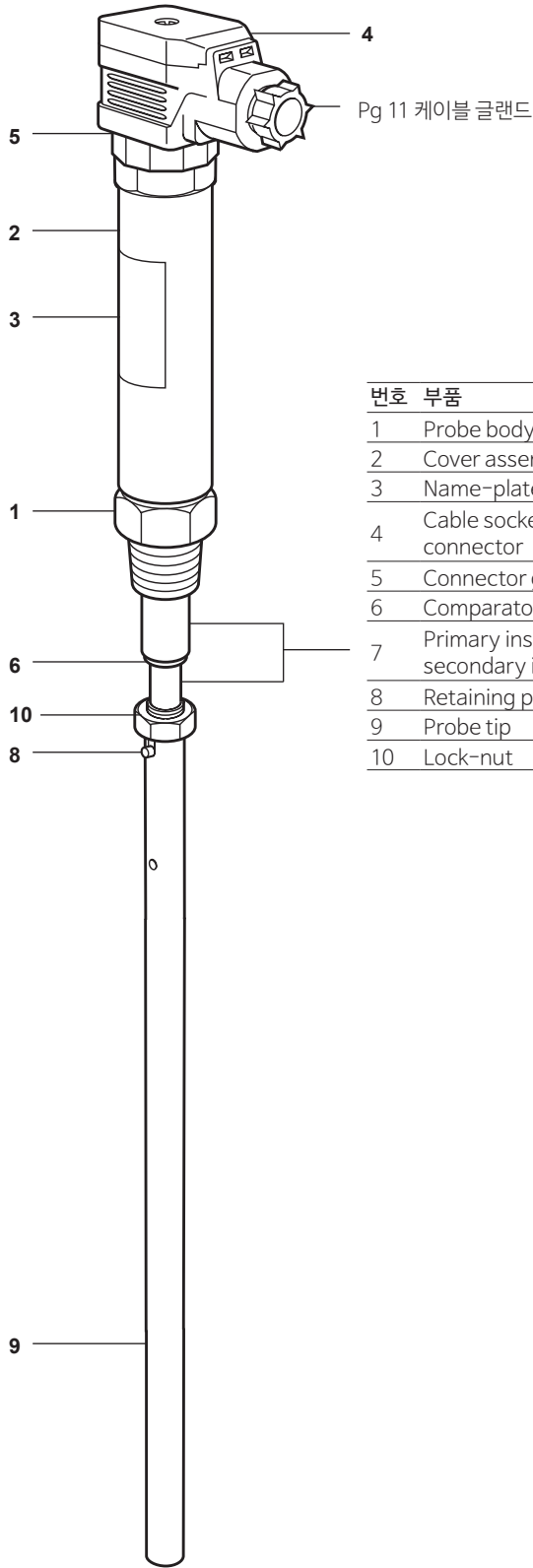
정격 압력 규격	PN40
최대 보일러 압력	32 bar g
최대 온도	239 °C
최대 주변온도	70 °C
수압시험압력	60 bar g

● 기술 자료

최대 검지기 케이블 길이	레벨스위치 설치 및 정비지침서 참조
최소 전기전도도(LCS3050 사용 시)	10 μS/cm
보호등급	IP54

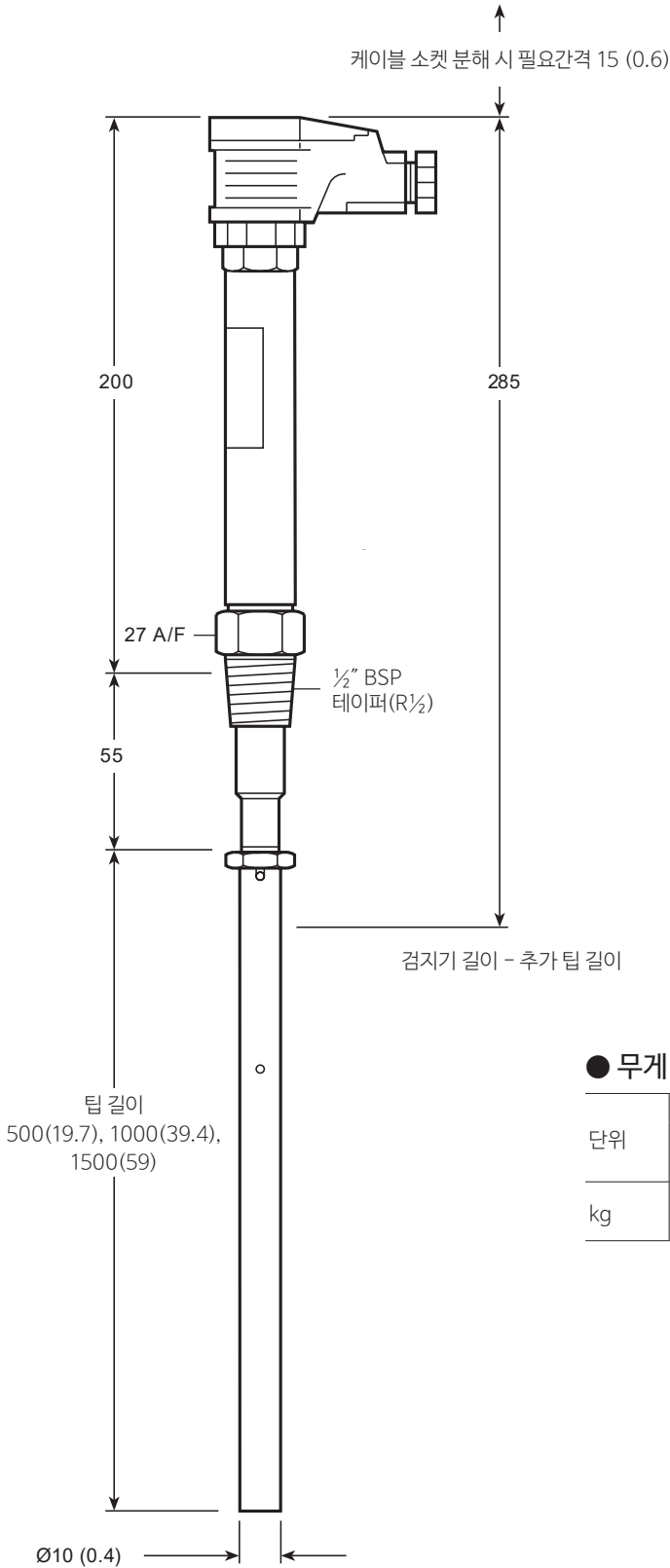


● 재질



번호	부품	재질	
1	Probe body	Austenitic stainless steel	BS EN 10088-3(1.4306)
2	Cover assembly	Austenitic stainless steel	Type 316L
3	Name-plate	Polycarbonate	
4	Cable socket and probe connector	Polyamide, glass filled	
5	Connector gasket	Silicone elastomer	
6	Comparator tip	Austenitic stainless steel	Type 316L
7	Primary insulator and secondary insulator	PTFE	BS 6564 Grade UA Type 1
8	Retaining pin	Austenitic stainless steel	Type 302 / 304
9	Probe tip	Austenitic stainless steel	Type 316L
10	Lock-nut	Austenitic stainless steel	BS 6105 A4-80

● 치수 mm (inch)



● 무게 kg

단위	검지기	팁 길이		
		500 mm	1,000 mm	1,500 mm
kg	0.25	0.20	0.41	0.62

● 안전정보

본 자료에는 제품을 안전하게 설치하기 위한 정보가 충분하지 않으므로 각 제품과 함께 공급되는 설치 및 정비 지침서를 참조한다.

설치 주의사항

LP40 검지기는 스파이렉스사코 LCS3050 컨트롤러와 함께 작동하도록 설계되어 있다. 스팀보일러에는 보통 안전을 위해 2개의 검지기와 1개의 리미트 스위치가 설치되어 1차 저수위 경보와 2차 저수위 경보신호를 제공한다. 또한 1차 및 2차 경보를 사용하는데, LP40 및 LCS3050은 2차 경보를 위해 사용된다.

1차 저수위 경보는 수위 컨트롤러의 MIN 경보를 사용한다.

보일러 동체나 출렁거리는 탱크내부에 설치할 때는 보호튜브가 필요하다.

1/2" BSP 암나사로 된 연결부에 검지기를 설치한다.

주: 검지기는 별도의 보호장비 없이 외부환경에 노출되어 설치할 수 없다.

경고 : LP40 저수위 경보 검지기의 검지기 팁은 보일러의 어느 부위와도 접촉이 되어서는 안된다. 검지기 팁은 보호튜브로부터 최소한 14 mm 이상 이격되어야 하며, 검지기를 설치할 때 반드시 점검한다.

본 제품에는 스프링 간극 점검 세트가 함께 제공된다. 자세한 정보는 별도 자료를 참조한다.

정비 방법

본 제품은 정비가 필요없다. 보일러 수위제어장치는 별도 자료에 기술되어 있는 주기적인 테스트와 점검이 필요하다.

● 사양 작성 방법

높은 무결성의 자기진단식 저수위 경보 검지기는 오스테나이트스테인리스강 재질의 몸체와 검지기 팁, PTFE 검지기 슬리브, Pg 11 케이블 글랜드 및 케이블 소켓을 보유한 스파이렉스사코 LP40은 스케일을 보정하기 위해 비교 팁이 필요하며 적절한 스파이렉스사코 컨트롤러와 함께 사용되어야 한다.

● 주문방법

예: 1 off Spirax Sarco LP40 high integrity, self-monitoring, low level alarm probe with 1 000 mm (39.4") tip.

● 정비부품

공급가능한 정비부품은 다음과 같으며 이외의 부품은 공급되지 않는다.

공급가능한 정비부품

LP40 tip retaining pins	Stock No. 4024780	Pack of 10
Spring clearance checking set	Stock No. 4024781	1 set (2 springs)

정비부품 주문방법

항상 "공급가능한 정비부품"에 명시된 부품명을 사용하고, 제품 사용 용도 등을 명시한다.

예: 1 off Spring clearance checking set for a Spirax Sarco LP40 high integrity, self-monitoring low level alarm probe.