

LCS3051 고수위 레벨 스위치

● 개요

레벨 스위치 LCS3051은 수위 검지기 LP41과 함께 스팀 보일러 및 (가압된) 온수 현장의 고수위 경보로 사용된다. 고수위 경보는 수위가 설정된 최대 수위(HW)를 초과하는 것을 급수 공급을 중단하는 등을 통하여 방지한다.

레벨 스위치 LCS3051은 한 개의 수위 검지기만 연결하도록 설계되었다.

수위가 MAX 한도를 초과하면 수위 검지기가 물속으로 들어가 레벨 스위치에서 고수위 경보가 발생한다. 스위치 포인트는 검지기 길이(수위 검지기 LP41)에 따른다. 전원 차단 시간이 경과한 후 레벨 스위치의 두 출력 접점이 안전 회로를 개방하여 급수를 다시 시킨다. 급수 차단은 외부 안전 회로에 연동되며 수위 검지기가 다시 노출되었을 때만 비활성화할 수 있다.

수위 검지기 또는 전기 연결부분에 오작동이 발생할 경우에도 경보가 울린다. 자동 셀프 테스트 기능은 레벨 스위치와 수위 검지기의 안전 기능을 모니터링 한다. 오작동 시 안전 회로가 즉시 열리고 급수를 차단한다.

경보 및 오류 메시지는 LED로 표시되며 각 수위 검지기에 가는 신호 출력은 지연 없이 전달된다.

테스트 버튼을 눌러 경보를 시뮬레이션 할 수 있다.

● 규격 및 표준

Pressure Equipment Directive (PED) 2014/68/EU

EN 12952/EN 12953에 따라 레벨 스위치 LCS3051과 수위 검지기 LP41의 조합은 유럽 안전 지침의 승인을 받는다.

이는 스팀 보일러 플랜트 및 (가압된) 온수 설비의 제어 시스템 및 장비에 대한 요구 사항이 포함된다.

Functional Safety acc. to IEC 61508

레벨 스위치 LCS3051은 수위 검지기 LP41과 조합하여 사용하는 경우에만 IEC 61508에 따라 인증된다. 이 표준은 안전 관련 전기/전자/프로그램 시스템의 안전사항을 설명한다. LP41 + LCS3051 조합은 Safety Integrity Level (SIL) 2의 B형 서브시스템에 해당한다.

VdTÜV Bulletin "Wasserstand 100" (Water Level 100)

레벨 스위치 LCS3051과 수위 검지기 LP41의 조합유닛은 'VdTÜV Bulletin "WasserÜberwachung (Water Monitoring) 100'에 따라 승인된다. VdTÜV Bulletin "Water Monitoring 100"은 워터 모니터링 장비에 대한 요구 사항을 기술한다.

LV (Low Voltage) Directive, EMC (Electromagnetic Compatibility)

레벨 스위치 LCS3051은 Low Voltage Directive 2014/35/EU, EMC Directive 2014/30/EU의 요구 사항을 준수한다.

ATEX (Atmosphere Explosible)

European Directive 2014/34/EU에 따라 본 제품은 폭발 위험 구역에서 사용하면 안 된다.

대표적인 사용처

- 스팀 보일러
- 가압된 온수 설비

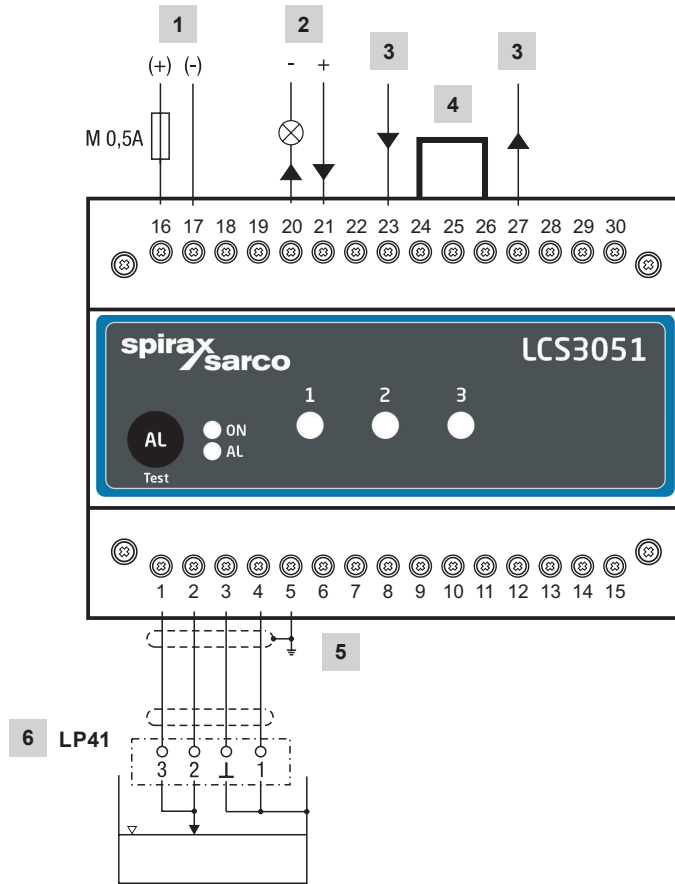


● 기술 자료

LCS3051

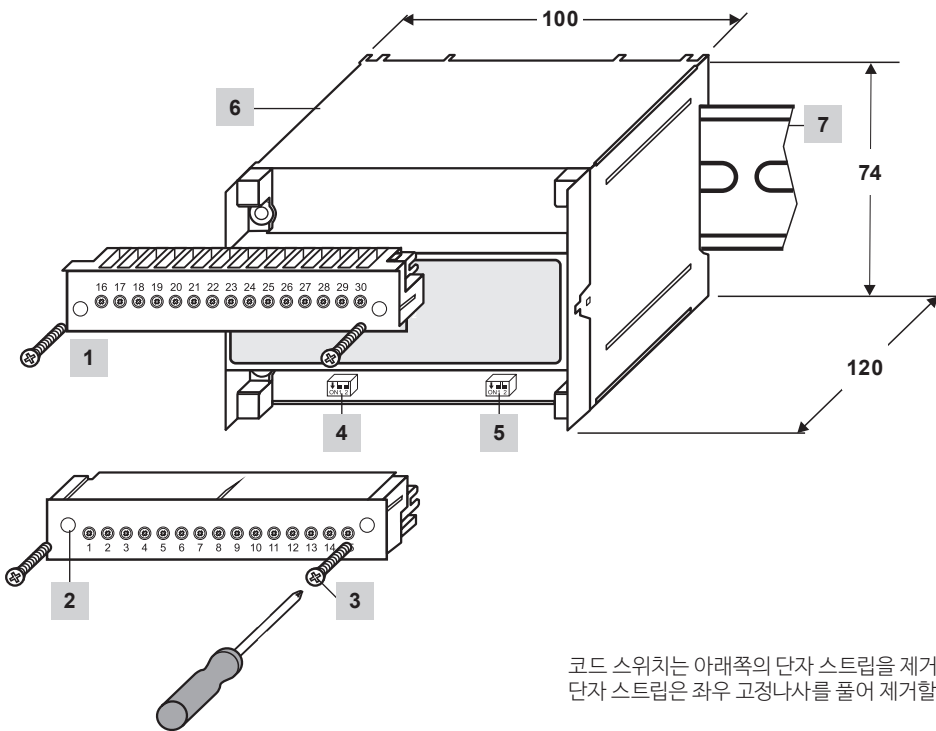
공급 전원	24 Vdc +/- 20%
퓨즈	외부 0.5 A (semi-delay)
전력 소모	7 W
수위 검지기 결선 정보	LP41 용 입력 2개, 4극, 차단기 포함
작동 범위 (25°C에서 물의 전기 전도도)	10 < ... < 10,000 μ S/cm
안전 회로	무부하 접점 2 개, 6 A 250 Vac/30 Vdc cos ϕ = 1 응답 지연: 3초 간섭을 줄이기 위해 제조업체의 사양에 따라 RC 유도 저항 제공
출력 신호	즉시 외부에 신호 전달을 위한 무부하 출력 1개, 24Vdc, 최대 100mA (반도체 출력)
지시기/조정기	테스트 및 진단 버튼 2개 작동 모드 및 경보를 표시하는 빨강/초록 색 LED 2개 진단을 표시하는 빨강 LED 3개 검지기 수량 설정하기 위한 2폴 코드 스위치 1개
하우징	하우징 재질 - base: polycarbonate, black / front: polycarbonate, grey 도체 사이즈: 1 x 4,0 mm ² 단선 또는 1 x 2.5 mm ² 연선 슬리브 DIN 46228 또는 2 x 1.5 mm ² 연선 슬리브 DIN 46228 (min. ϕ 0.1 mm) (단자 스트립 분리 가능) 하우징은 TH 35, EN 60715 서포트 레일에 고정됨
전기 안전	오염 등급 2, 과전압 카테고리 III, EN 61010-01
보호 등급	하우징: IP 40 EN 60529 단자 스트립: IP 20 EN 60529
무게	약 0.5 kg
주변온도	시스템 스위치 ON: 0 ~ 55 °C, 작동 시: -10 ~ 55 °C
운송 온도	-10 ~ +80 °C (100시간 미만), 전원이 오랫동안 차단된 장비의 예열 시간: 24 시간
보관 온도	-20 ~ +70 °C, 전원이 오랫동안 차단된 장비의 예열 시간: 24 시간
상대 습도	최대 95% (수분 응축 없음)
해발고도	최대 2,000 m

● 결선도



부품	
1	Power supply
2	Signal output 1 for external alarm 24 Vdc, 100mA (semiconductor output)
3	Safety circuit, input and output
4	Wire link, fitted on site, when used as high water level alarm acc. to EN 12952/EN 12953
5	CEP Central earthing point in control cabinet
6	Level probe LP41

● 치수 (mm)



코드 스위치는 아래쪽의 단자 스트립을 제거한 후에 접근할 수 있다.
단자 스트립은 좌우 고정나사를 풀어 제거할 수 있다.

부품	
1	Upper terminal strip
2	Lower terminal strip
3	Fixing screws (cross recess head screws M3)
4	Code switch for switching on/off level probe 1/2
5	Code switch for switching on/off level probe 1/2
6	Enclosure
7	Supporting rail type TH 35, EN 60715

주문서 작성 방법

고수위 레벨 스위치, 안전 회로 용 무부하 접점 2개, 외부 경보 용 신호 출력 1개, 공급 전압 24 V DC, 7 W

주문 방법

예: 1 off Spirax Sarco LCS3051 level switch.