

KX51, KY51 자율식 조절밸브 - 청동

● 개요

KX, KY 2방 밸브는 스파이렉스사코 SA 컨트롤 시스템과 결합하여 자율식 온도 조절 시스템으로 사용된다. 선택적으로 EL3500 시리즈 전기식 구동기와의 결합으로 전기적으로 구동되는 온도조절밸브로 사용이 가능하다.

타입

KX51	Normally closed, 단일시트
BT6-BH	Normally closed, 단일시트, 압력평형 벨로즈 내장

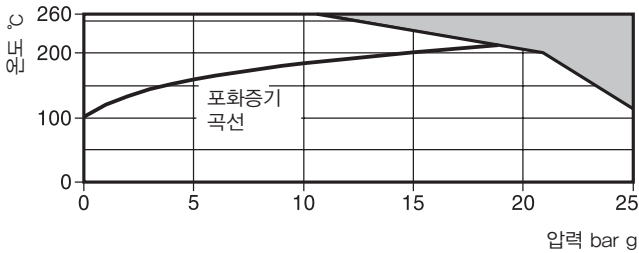
선택사양

물용으로 고정 브리드를 선택사양

● 구경 및 배관연결방법

KX51 1", 1¼", 1½", 2" 나사식 BSP (BS 21 parallel) 또는 NPT
KY51 1¼", 1½", 2" 나사식 BSP (BS 21 parallel) 또는 NPT

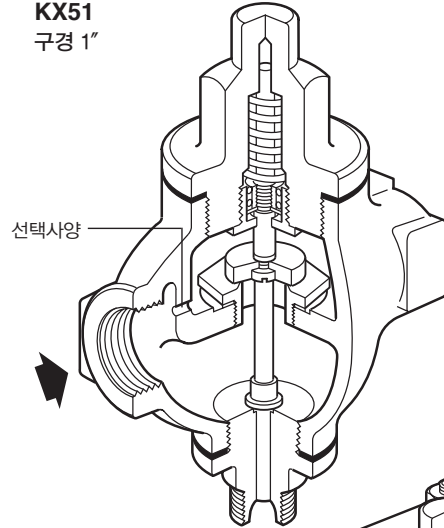
● 압력/온도 한계(ISO 6552)



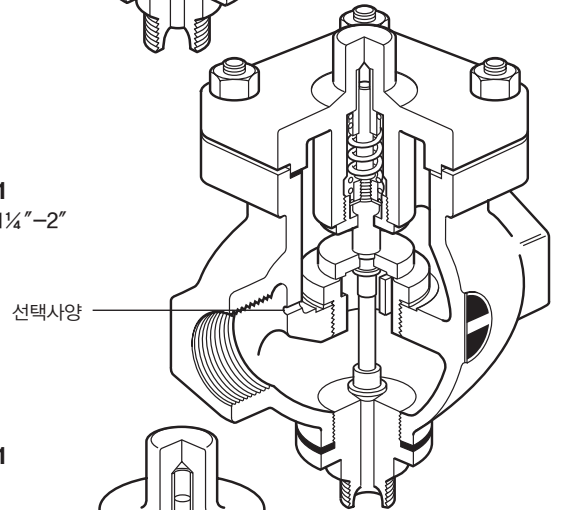
이 영역에서는 사용할 수 없다.

몸체설계조건	PN25				
최대설계압력	25 bar g @ 120°C				
최대설계온도	260°C @ 10.5 bar g				
최소설계온도	-10°C				
포화증기에서 최대운전압력	17.5 bar g				
최대운전온도	260°C @ 10.5 bar g				
최소운전온도	0°C				
	구경	1"	1¼"	1½"	2"
최대차압(bar)	KX51	3.5	2.3	1.7	1.1
	KY51	-	9.0	8.2	6.9
최대설계수압시험압력	38 bar g				

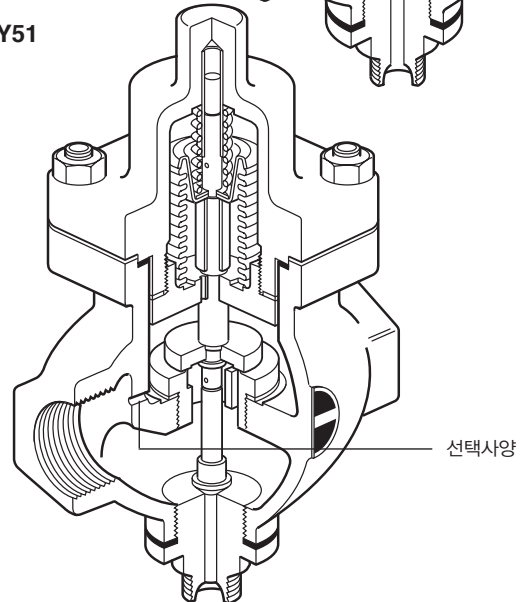
KX51
구경 1"



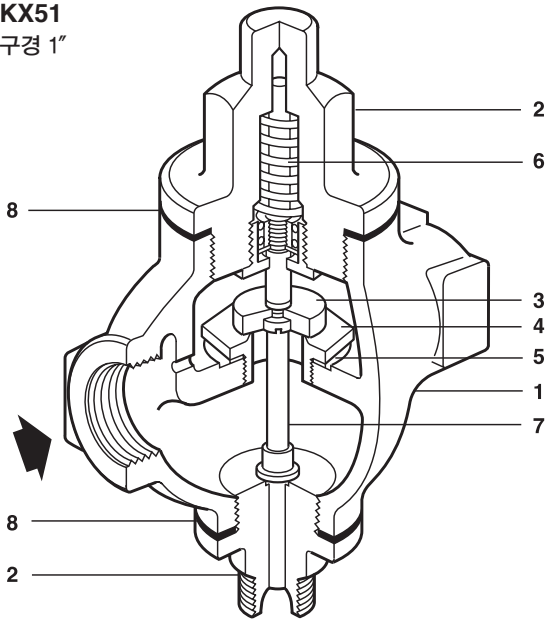
KX51
구경 1¼"-2"



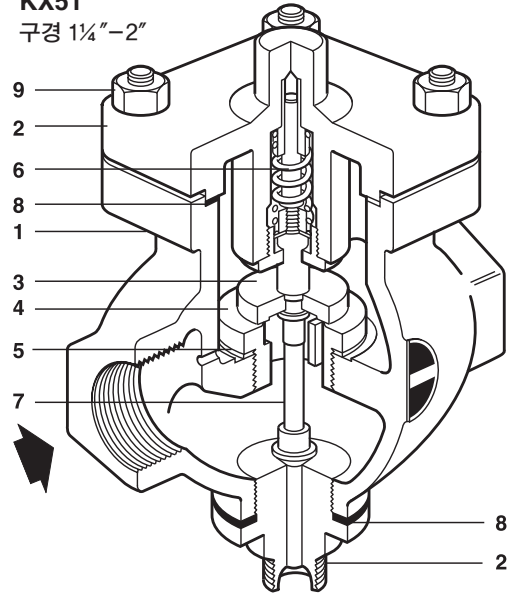
KY51



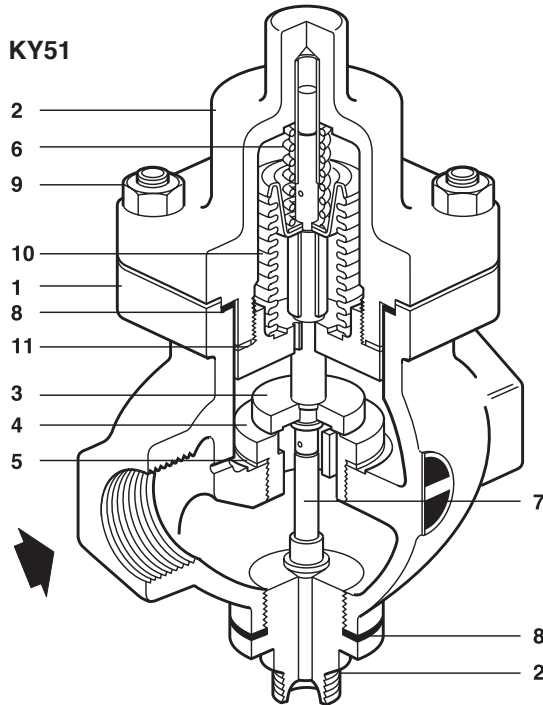
KX51
구경 1"



KX51
구경 1¼"-2"



KY51



● 재질

번호	부품명	재질	
1	Body	Bronze	CC491 KM
2	Bonnet	Bronze	CC491 KM
3	Valve head	Stainless steel	BS 970 431 S 29
4	Valve seat ring	Stainless steel	BS 970 431 S 29
5	Valve seat gasket	1"	Mild steel BS 1449 CS 4
		1¼"-2"	Reinforced exfoliated graphite
6	Return spring	Stainless steel	BS 2056 302 S 26
7	Stem	Brass	BS 2874 CZ 121
8	Bonnet gaskets	Reinforced exfoliated graphite	
	Bonnet studs	Steel	BS 4439 Gr.8.8
9	Bonnet nuts	1¼", 1½"	M10 x 35 mm BS 3692 Gr.8
		2"	M12 x 35 mm BS 3692 Gr.8
10	Bellows	Phosphor bronze	EN 12449 Cu Sn 6
11	Bellows gasket	Reinforced exfoliated graphite	

● Kv값

구경	1"	1¼"	1½"	2"
Kv	9.80	16.48	23.70	34.00

Cv(UK)=Kv×0.963 Cv(US)=Kv×1.156

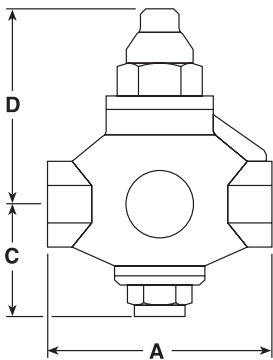
● 용량

스팀용 TI-GCM-08, 물용 TI-GCM-09를 참조하십시오.

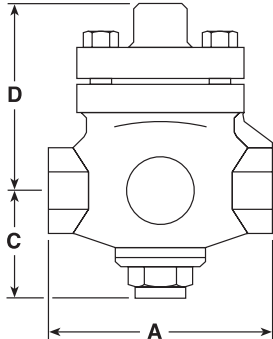
● 치수(mm) 및 무게(kg)

구경	무게					
	A	C	D	D1	KX	KY
1"	136	80	108		4.10	-
1¼"	144	80	112	154	6.32	7.25
1½"	150	90	112	154	7.62	8.57
2"	180	100	112	154	9.50	10.60

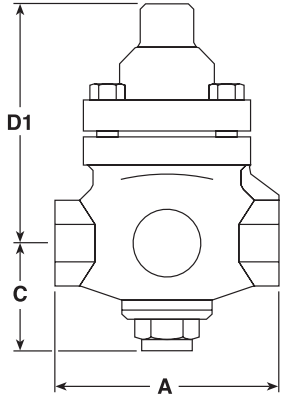
KX51
1"



KX51
1¼" - 2"



KY51

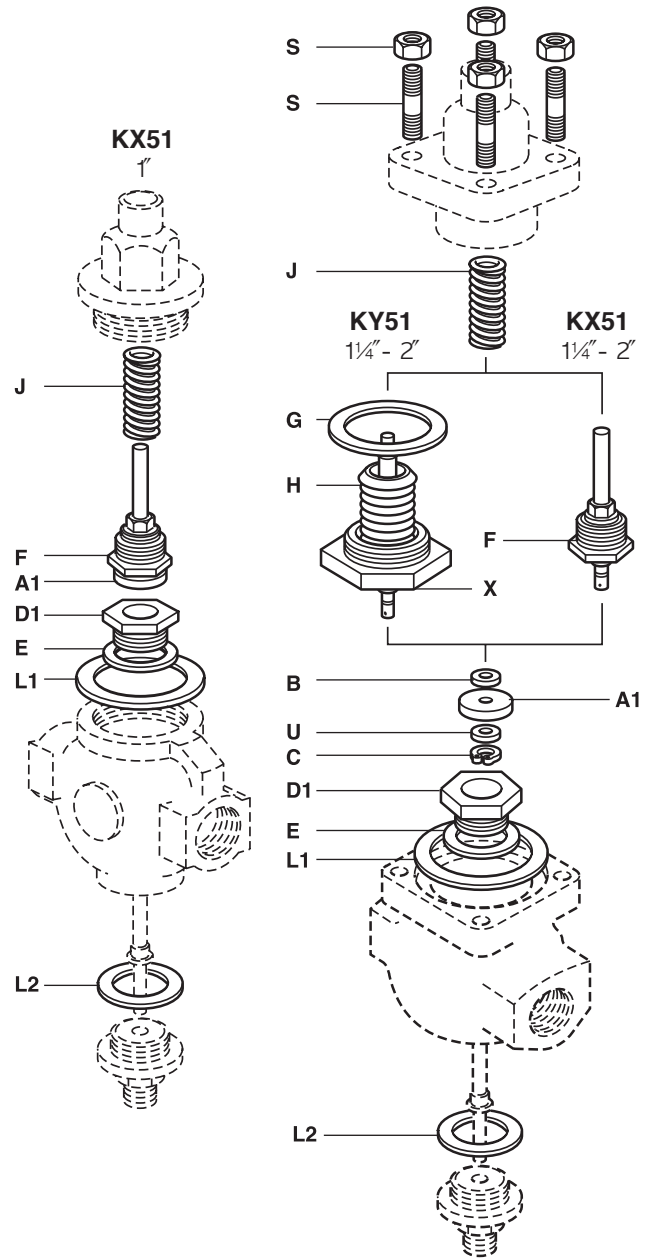


● 정비부품

점선 부분은 제공하지 않습니다.

정비부품명세

	Valve seat assembly	A1, D1, E, J, F, L1
KX51	Set of all gaskets	1" L1, L2, E 1¼"-2" E, L1, L2, B, U, C
	Set of bonnet studs and nuts (set of 4)	S
KY51	Valve seat assembly	A1, B, C, D1, E, L1, U
	Bellows and stem assembly	H, G, L1, B, C, U
	Set of all gaskets	B, C, U, E, G, L1, L2
	Set of bonnet studs and nuts (set of 4)	S



● 안전정보, 설치 및 정비 지침

자세한 사항은 IM-S21-01을 참조하십시오.

설치정보

밸브는 수평배관에 구동기가 수직 하방으로 연결되도록 설치하십시오.