



KA51, KB51, KC51 자율식 조절밸브 - 청동

● 개요

KA, KB, KC 2방 밸브는 스파이렉스스코 SA 컨트롤 시스템과 결합하여 자율식 온도조절 시스템으로 사용된다.

타입

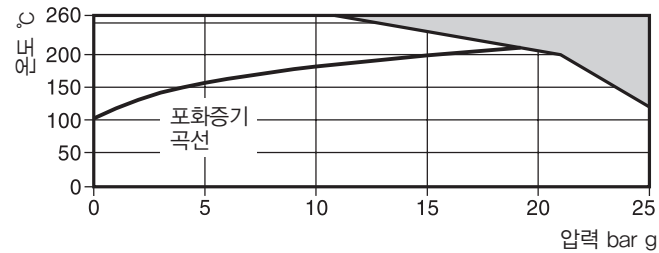
KA51	Normally open
KB51	Normally open, 인청동 압력 평형 벨로즈
KC51	Normally open, 스텐레스강 압력 평형 벨로즈

압력 평형 벨로즈는 더 큰 차압에서 밸브가 운전할 수 있도록 한다.

● 구경 및 배관연결방법

KA51, KB51 : 1", 1¼", 1½", 2" KC51 : 1½", 2"
나사식 BSP(BS 21 parallel), NPT

● 압력/온도 한계

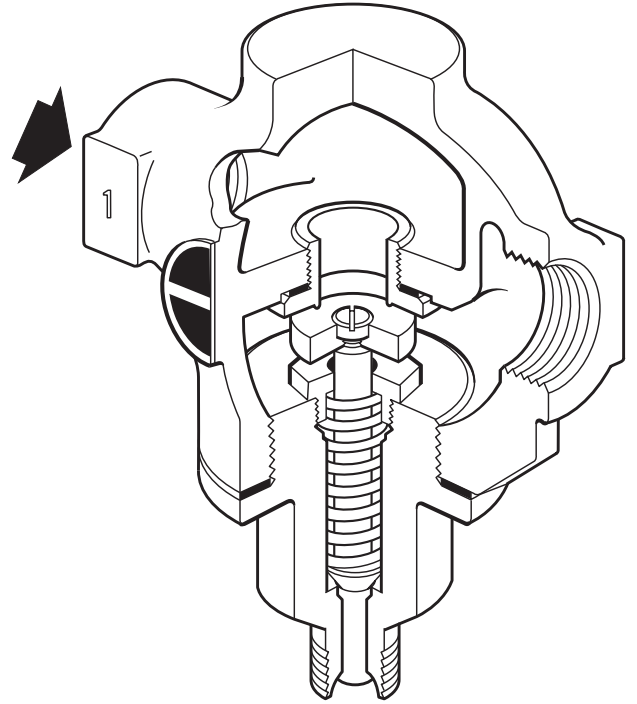


몸체설계조건	PN25
최대설계압력	25 bar g @ 260°C
최대설계온도	260°C @ 10.5 bar g
최소설계온도	-10°C
최대운전온도	260°C @ 10.5 bar g
최소운전온도	0°C

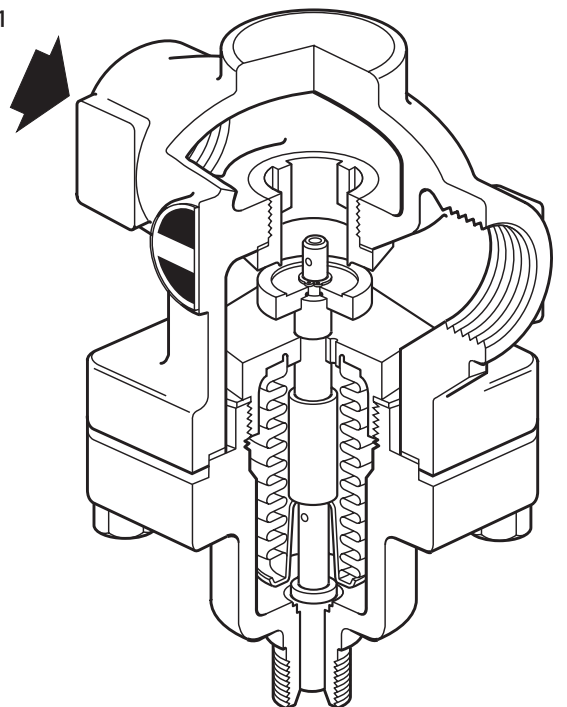
주 : 더 낮은 운전온도는 스파이렉스스코에 문의하십시오.

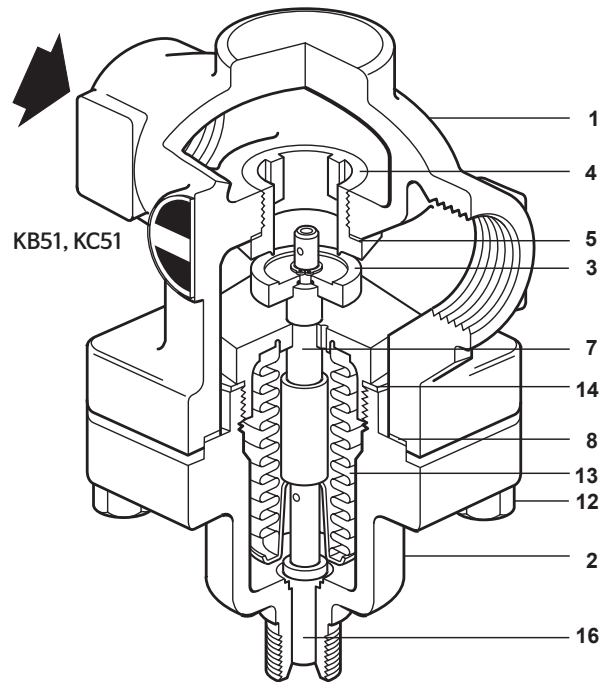
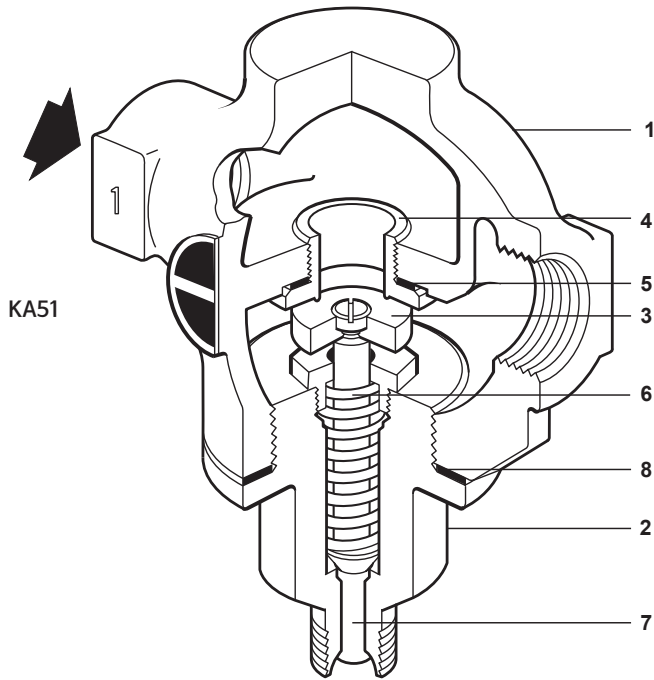
	구경	1"	1¼"	1½"	2"
최대차압 (bar)	KA51	4.5	3.0	2.0	1.5
	KB51	10.0	9.0	8.2	6.9
	KC51	-	-	16.0	13.8
최대설계수압시험압력					38 bar g

KA51



KB51, KC51





● 재질

번호	부품명	재질	
1	Body	Bronze	CC 491 KM
2	Bonnet	KA51, KB51, 1½" KC51	Bronze
		KC51 2"	Steel
3	Valve head	Stainless steel	EN 10213 GP240 GH+N
4	Valve seat ring	Stainless steel	BS 970 431 S 29
5	Valve seat gasket	1"	Mild steel
		1½" ~ 2"	Reinforced exfoliated graphite
6	Return spring	Stainless steel	BS 2056 302 S 26
7	Stem	KA51, KB51	Brass
		KC51	Stainless steel
8	Bonnet gasket	Reinforced exfoliated graphite	
12	Bonnet	Studs	Steel
		Nuts	Steel
13	Bellows	KA51	Phosphor bronze
		KC51	Stainless steel
14	Bellows gasket	Reinforced exfoliated graphite	
16	Plunger	Brass	BS 2874 CZ 121

● Kv값

구경	1"	1¼"	1½"	2"
KA51, KB51	9.80	16.48	23.70	34.00
KC51	-	-	16.48	34.00
Cv(UK)=Kv×0.963 Cv(US)=Kv×1.156				

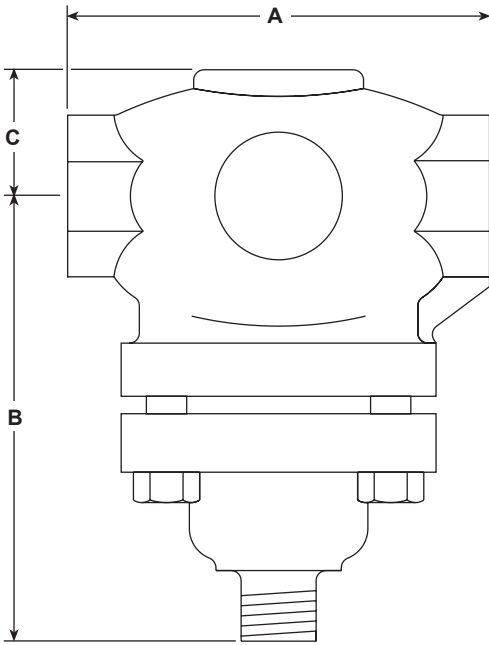
● 용량

스팀용 TI-GCM-08, 물용 TI-GCM-09를 참조한다.

● 치수(mm) 및 무게(kg)

구경	KA51 KB51 KC51					무게		
	A	B	B	B	C	KA51	KB51	KC51
1"	136	107	138	-	51	3.96	1.47	-
1¼"	144	110	152	-	51	6.20	7.00	-
1½"	150	110	152	152	62	7.52	8.32	8.32
2"	180	110	152	189	71	9.35	10.30	10.60

KB51, KC51

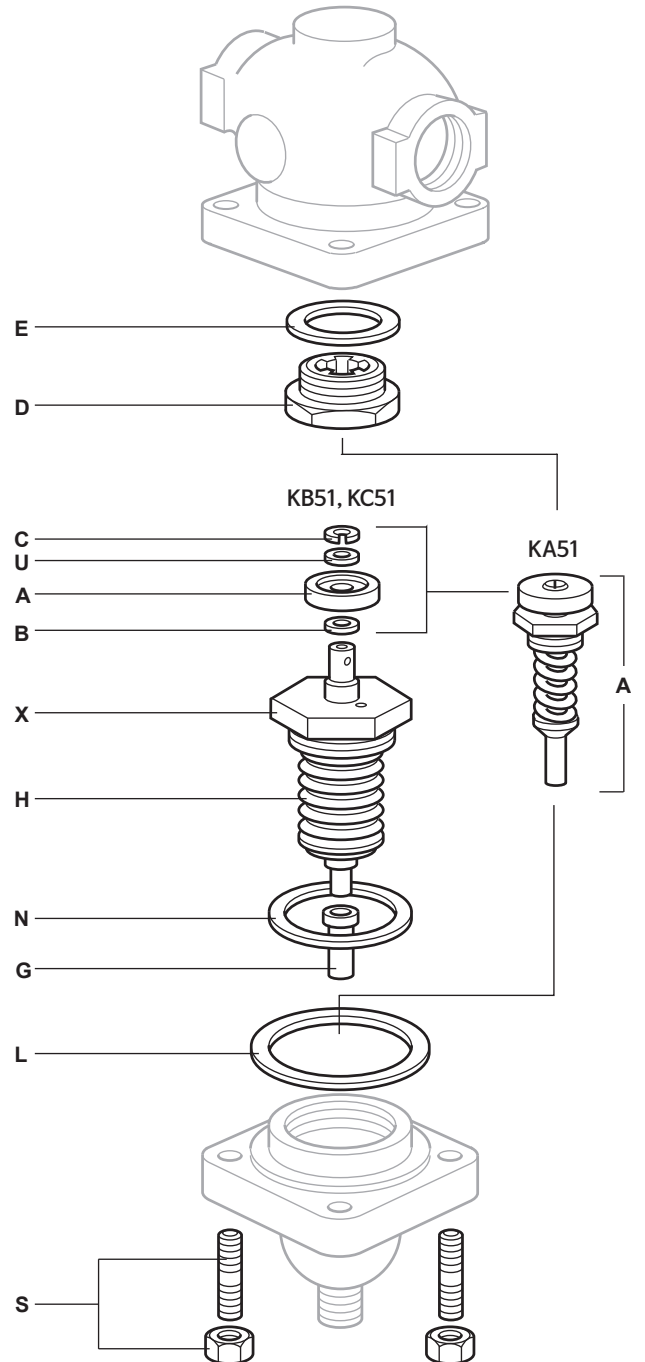


● 정비부품

회색선 부분은 공급이 불가능하다.

정비부품

KA51	
Valve seat assembly	A, D, E, L
Set of gaskets	E, L
Set of bonnet studs and nuts (set of 4)	S
KB51, KC51	
Valve seat assembly (excluding bellows and stem assembly)	A, B, C, D, E, L, U, G
Bellows and stem assembly	G, L, N, H
Set of gaskets	B, C, E, L, U
Set of bonnet studs and nuts (set of 4)	S



● 안전정보, 설치 및 정비 지침

자세한 사항은 해당 설치 및 정비 지침서를 참조한다.

설치정보

밸브는 수평배관에 구동기가 수직 하방으로 연결되도록 설치한다.