

KA31, KA33, KB31, KB33, KC31 자율식 조절밸브 - 주철

● 개요

KA, KB, KC 2방 밸브는 스파이렉스스코 SA 컨트롤 시스템과 결합하여 자율식 온도조절 시스템으로 사용된다.

타입

KA31	Normally open, 단일시트, 나사식
KA33	Normally open, 단일시트, 플랜지식
KB31	Normally open, 단일시트, 인칭동 밸런싱 벨로즈, 나사식
KB33	Normally open, 단일시트, 인칭동 밸런싱 벨로즈, 플랜지식
KC31	Normally open, 단일시트, 스텐레스강 밸런싱 벨로즈, 나사식

압력평형 벨로즈가 내장된 밸브는 차압이 큰 경우에도 적절하게 작동이 보장된다.

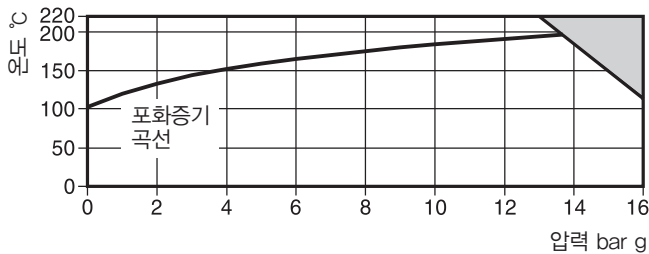
표준

이 제품은 Pressure Equipment Directive (PED)의 요구조건을 만족하며 요청 시 **CE** 마크를 동반한다.

인증

이 제품은 제조사의 시험성적서가 표준으로 제공된다.
주: 필요한 인증서 및 시험성적서는 주문 시에 명기해야 한다.

● 압력/온도 한계



이 영역에서는 사용할 수 없다.

몸체설계조건	PN16						
최대설계압력	16 bar g @ 120°C						
최대설계온도	220°C @ 13.8 bar g						
최소설계온도	-10°C						
최대운전온도	220°C						
최소운전온도	0°C						
	구경	DN15	DN20	DN25	DN32	DN40	DN50
최대차압 (bar)	KA31	13.0	10.3	4.5	3.0	2.0	1.5
	KA33	13.0	10.3	4.5	3.0	2.0	1.5
	KB31	-	-	10.3	9.0	8.2	6.9
	KB33	-	-	10.3	9.0	8.2	6.9
	KC31	-	-	-	-	13.0	13.0
최대설계수압시험압력	24 bar g						

● 구경 및 배관연결방법

나사식 BSP, NPT

KA31 1/2", 3/4", 1", 1 1/4", 1 1/2", 2"

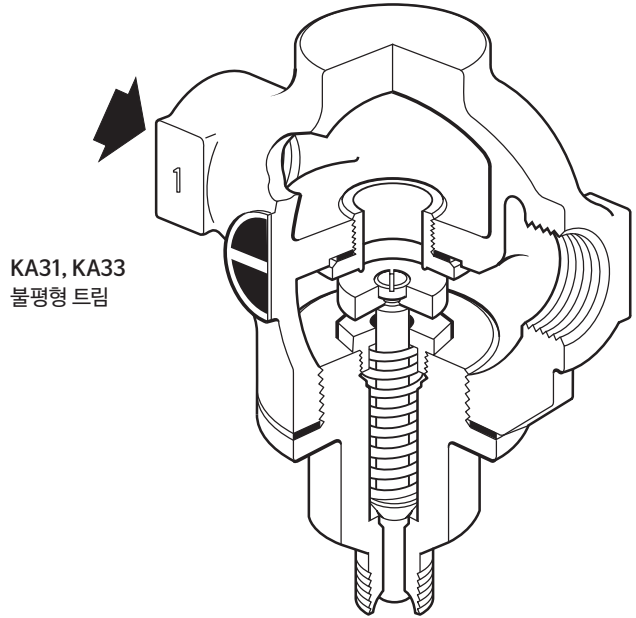
KB31 1", 1 1/4", 1 1/2", 2"

KC31 1 1/2", 2"

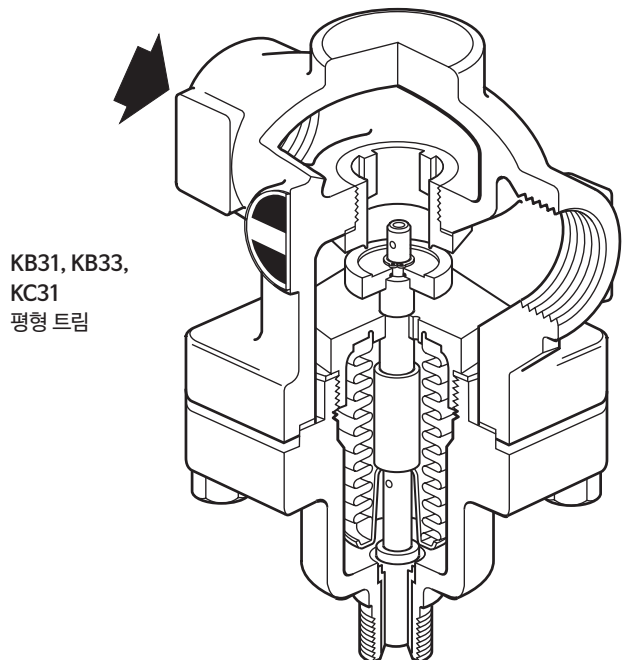
EN 1092 PN16, BS 10 플랜지식

KA33 DN15, DN20, DN25, DN32, DN40, DN50

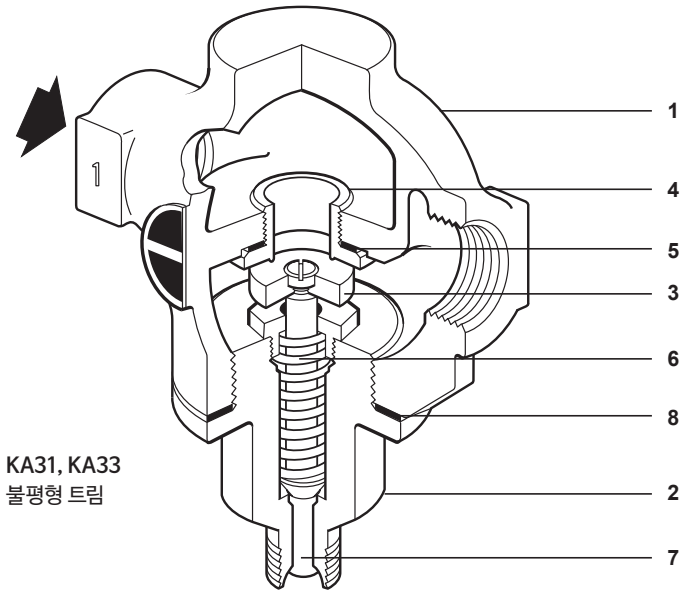
KB33 DN25, DN32, DN40, DN50



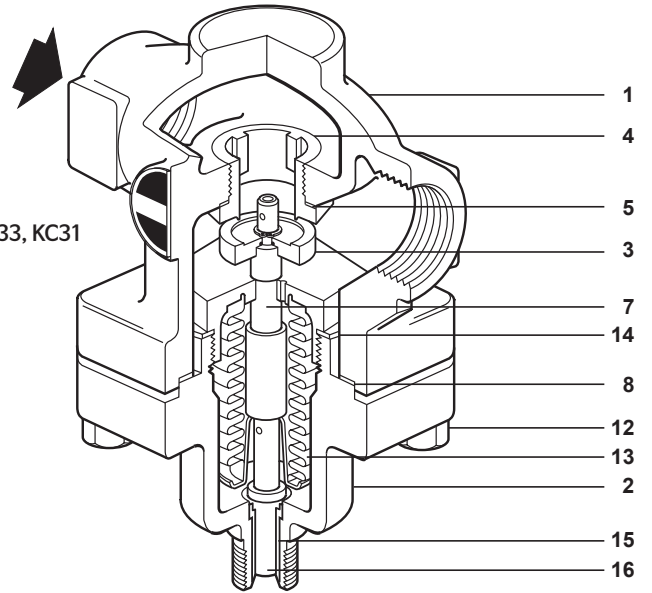
KA31, KA33
볼평형 트림



KB31, KB33,
KC31
평형 트림



KA31, KA33
불명형 트림



KB31, KB33, KC31
평형 트림

● 재질

번호	부품명	재질	
1	Body	Cast iron	DIN 1691 GG 25
2	Bonnet	KA, KB	Cast iron
		KC-1½"	Cast iron
		KC-2"	Steel
3	Valve head	Stainless steel	EN 10213 GP240 GH+N
4	Valve seat ring	Stainless steel	BS 970 431 S 29
5	Valve seat gasket	DN15-DN25	Mild steel
		DN32-DN50	Reinforced exfoliated graphite
6	Return spring	Stainless steel	BS 2056 302 S 26
7	Stem	KA, KB	Brass
		KC	Stainless steel
8	Bonnet gasket	Reinforced exfoliated graphite	
12	Bonnet studs	Steel	BS 4439 Gr.8.8
	Bonnet nuts	Steel	BS 3692 Gr.8
13	Bellows	KB	Phosphor bronze
		KC	Stainless steel
14	Bellows gasket	Reinforced exfoliated graphite	
15	Bonnet bush	Brass	BS 2874 CZ 121
16	Plunger	Brass	BS 2874 CZ 121

● Kv값

구경	DN15	DN20	DN25	DN32	DN40	DN50
KA31, KA33	2.90	4.64	9.80	16.48	23.70	34.00
KB31, KB33	-	-	9.80	16.48	23.70	34.00
KC31	-	-	-	-	16.48	34.00

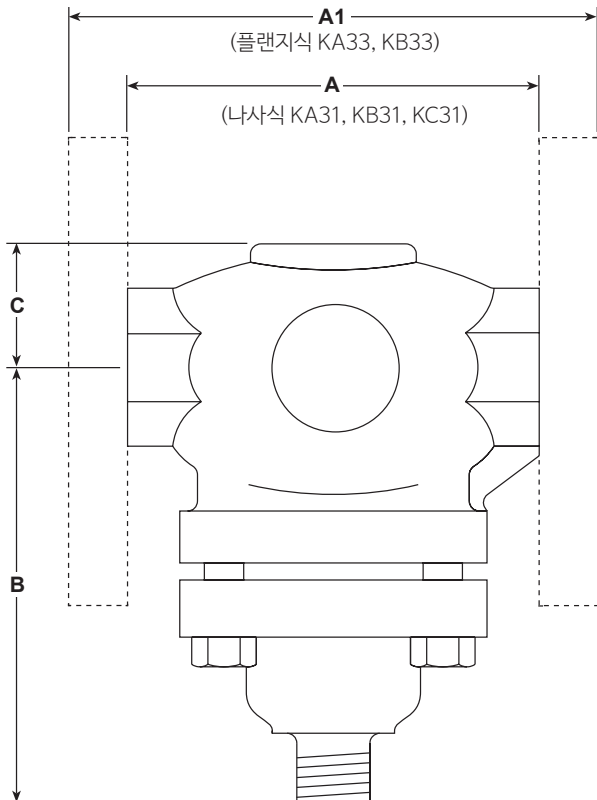
Cv(UK)=Kv×0.963 Cv(US)=Kv×1.156

● 용량

스팀용 TI-GCM-08, 물용 TI-GCM-09를 참조한다.

● 치수(mm) 및 무게(kg)

구경	PN16 BS10'F'					무게	
	A	A1	A1	B	C	나사식	플랜지식
DN15-1/2"	90	130	130	105	37	1.3	3.3
DN20-3/4"	104	150	147	105	37	1.6	4.3
DN25-1"	136	160	157	107	51	3.2	5.7
DN32-1 1/4"	144	180	180	110	-	5.1	8.8
DN40-1 1/2"	150	200	200	110	-	6.3	11.0
DN50-2"	180	230	230	110	-	7.8	13.0
KB31, KB33, KC31							
DN25-1"	136	160	157	138	51	3.4	5.9
DN32-1 1/4"	144	180	180	152	51	5.7	9.1
DN40-1 1/2"	150	200	200	152	62	6.9	11.2
DN50-2"	180	230	230	152	71	8.8	13.4



● 안전정보, 설치 및 정비 지침

자세한 사항은 해당 설치 및 정비 지침서를 참조한다.

● 설치정보

밸브는 수평배관에 구동기가 수직 하방으로 연결되도록 설치한다.

● 주문방법

예 : 1 off Spirax Sarco 1 1/4" screwed BSP KA31 self-acting control valve with cast iron body.

● 정비부품

회색선 부분은 공급이 불가능하다.

공급가능한 정비부품

KA31, KA33	
Valve seat assembly	A, D, E, L
Set of all gaskets	E, L
Set of bonnet studs and nuts (set of 4)	S
KB31, KB33, KC31	
Valve seat assembly (excluding bellows and stem assembly)	A, B, C, D, E, L, U, G
Bellows and stem assembly	G, L, N, H
Set of all gaskets	B, C, E, L, U, G
Set of bonnet studs and nuts (set of 4)	S

정비부품 주문방법

항상 '공급 가능한 정비부품'으로 표시된 표안에 명기된 이름을 사용하여 주문한다. 밸브 구경, 타입을 명기한다.

예 : 1 - Valve seat assembly for a Spirax Sarco DN32 KB31 selfacting control valve

