



TI-P614-01
ST Issue 4
(KR 1909)

Spiratec 센서내장형 ITD32 써모다이내믹 스팀트랩

● 개요

ITD32는 스파이로텍 센서가 내장된 써모다이내믹 스팀트랩이다.

센서 선택사양

SS1	스팀누출만 감지하는 센서
WLS1	응축수 정체와 스팀누출을 함께 감지하는 센서
WLS1	응축수 정체와 스팀누출을 감지하는
Diode pack	R16C 스팀트랩 모니터용 센서

ITD32는 기존의 스파이로텍 모니터링 시스템과 함께 사용되어 진다. 스팀트랩 몸체는 에너지 손실 및 부식방지를 위해 무전극 니켈도금 (ENP) 처리되어 있다. 에어바인딩 현상이 발생하는 곳에는 ITD32LA 및 ITD32HA 모델이 사용된다.

ITD32 트랩 선택사양

ITD32L	저용량
ITD32LA	저용량, 에어바인딩 방지 디스크
ITD32H	고용량
ITD32HA	고용량, 에어바인딩 방지 디스크

표준

이 제품은 Pressure Equipment Directive (PED)의 요구조건을 따른다.

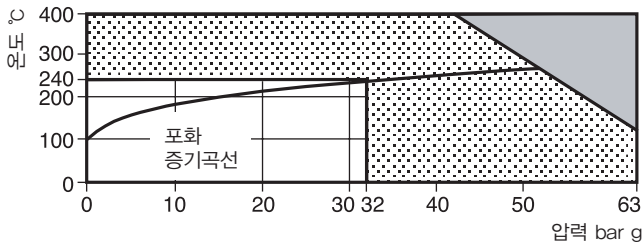
성적서

제조업체 표준 시험성적서의 공급이 가능하나 주문 시 명기해야 한다.

● 선택사양

보온커버: 외기 온도가 너무 낮거나 비, 눈, 바람이 심하여 과도한 열손실에 의해 트랩이 영향을 받는 것을 방지한다.

● 압력/온도 한계(ISO 6552)



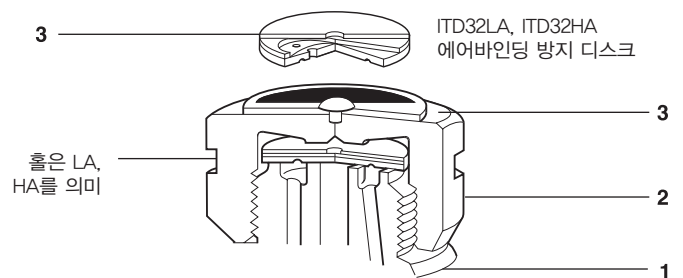
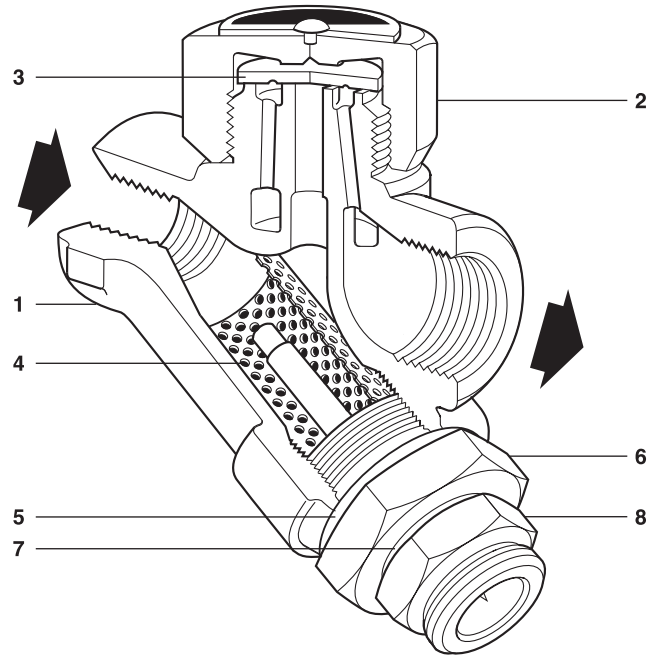
■ 점으로 표시된 부분은 사용이 불가능하다.

* [Dotted Area] 센서는 PMA와 TMA를 240°C @ 32 bar g로 제한한다.

몸체설계조건	PN63
*최대허용압력 (PMA)	63 bar g @ 100°C
*최대허용온도 (TMA)	400°C @ 42 bar g
최소허용온도	0°C
최대사용압력 (PMO)	32 bar g
최대사용온도 (TMO)	240°C @ 32 bar g
최소사용온도	0°C
최소사용압력	ITD42L, ITD42H 0.25 bar g ITD42LA, ITD42HA 0.80 bar g
최대허용배압 (PMOB)	1차 압력의 80%
수압시험압력	95 bar g

● 구경 및 배관연결방법

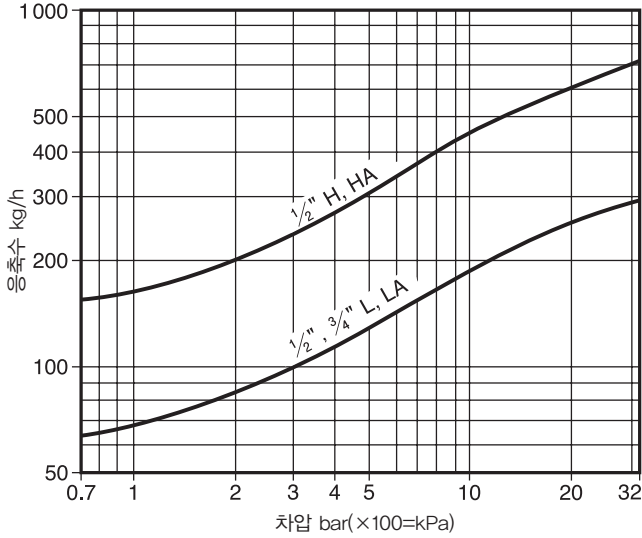
ITD32L, ITD32LA	1/2", 3/4" 나사식 BSP, NPT
ITD32H, ITD32HA	1/2" 나사식 BSP, NPT



● 재질

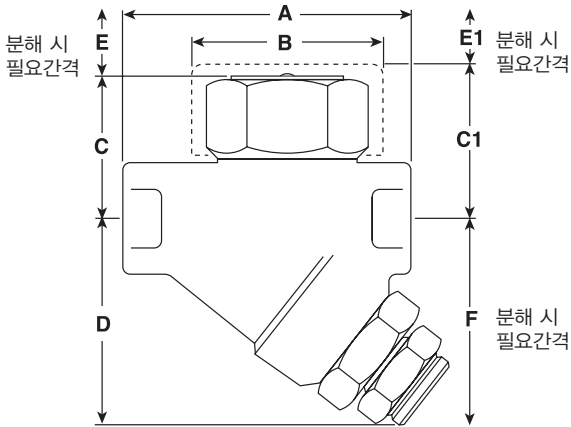
번호 부품명	재질
1 Body	Stainless steel (with ENP finish) ASTM A743 Gr. CA40F
2 Cap	Stainless steel AISI 416
3 Disc	Stainless steel BS 1449 420 S45
4 Strainer screen	Stainless steel BS 1449 304 S16
5 Adapter gasket	Stainless steel BS 1449 304 S16
6 Sensor adapter	Stainless steel BS 970 416 S37
7 Sensor gasket	Stainless steel BS 1449 304 S16
8 Sensor	Stainless steel BS 1449 304 S16
9 Blanking plug (not shown)	Steel
10 Insulating cover (optional extra)	Aluminium

● 용량 (ISO 7842)



● 치수 (mm) 및 무게 (kg)

구경	A	B	C	C1	D	E	E1	F	무게
1/2" L, LA	78	57	41	52	59	20	38	90	0.80
1/2" H, HA	78	57	41	57	59	41	38	90	0.85
3/4" L, LA	90	57	44	52	65	20	38	105	1.00



● 안전정보, 설치 및 정비 지침

상세한 사항은 제품과 함께 공급되는 '설치 및 정비 지침서' (IM-F01-30)를 참조한다.

설치 주

ITD32는 몸체에 각인되어 있는 화살표 방향대로 수평배관에 설치되어야 하며 센서가 몸체 바로 아래에 위치되어야 한다.

정비 주

배관에 설치된 상태의 트랩은, 정비작업을 시작하기 전에 모든 안전사항을 수행하여야 한다. 정비 시에는 반드시 새 가스켓과 부품을 사용해야 하며 올바른 공구를 사용하여야 한다.

주문 방법

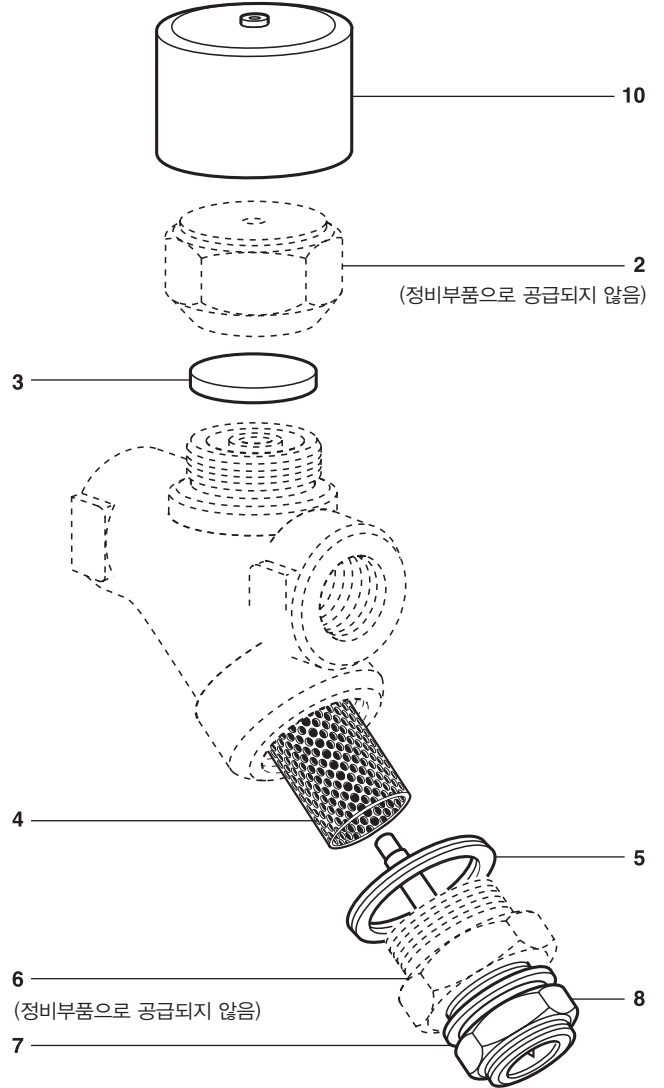
예 : 1 off Spirax Sarco 1/2" ITD32L thermodynamic steam trap having an integral Spiratec sensor:

● 정비부품

공급가능한 정비부품은 실선으로 표시되어 있으며, 점선으로 표시된 부분은 정비부품으로 공급되지 않는다.

정비부품명세

Disc (packet of 3)	ITD32L or ITD32H	3
Disc and strainer screen	ITD32LA or ITD32HA	3, 4, 5
Y-type strainer screen and gasket	ITD32L or ITD32H	4, 5
Sensor adapter gasket (packet of 3)		5
Sensor and sensor gasket		7, 8
Insulating cover		10



● 추천조임값

번호	부품명	또는 mm		N m
2	ITD32L, LA	36 A/F		135-150
	ITD32H, HA	41 A/F		135-150
6		32 A/F	M28	170-190
8		24 A/F		50-55