

ISMC32 바이메탈식 센서내장형 스팀트랩

● 개요

ISMC32는 수평배관에 설치되는 단조강 재질의 바이메탈식 스팀트랩으로서 스파이로텍 센서와 Y타입 스트레너가 내장되어 있다. 응축수 정체와 스팀 누출을 점검하는 WLS1 센서 또는 스팀 누출만을 점검하는 SS1 센서가 부착되어 공급된다. 압력을 받는 모든 부분은 AD-Merkblatt WO/TRD 100에 따라 TUV 승인 업체에서 생산된다.

표준

이 제품은 Pressure Equipment Directive (PED)의 요구조건을 만족한다.

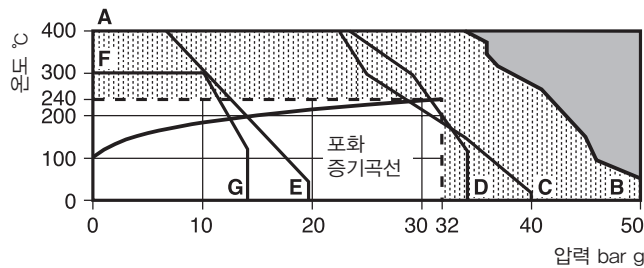
성적서

EN 10204 3.1 재질성적서의 공급이 가능하나 주문시 명기해야 한다.

● 구경 및 배관연결방법

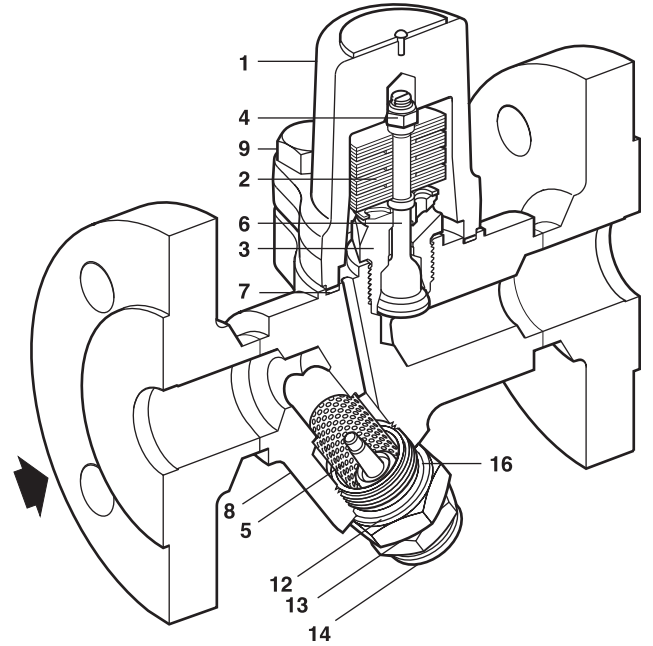
1/2", 3/4", 1" 나사식 BSP, NPT
1/2", 3/4", 1" 소켓용접식 BS 3799
1/2", 3/4", 1" 버트용접식 EN 12 627
DN15, DN20, DN25 플랜지식 EN 1902 PN40,
ANSI B 16.5 Class 150/300, KS10/20

● 압력/온도 한계(ISO 6552)



A - B 나사식, 소켓용접식, 버트용접식, 플랜지식 ANSI 300
A - C 플랜지식 EN 1092 PN40
A - D 플랜지식 KS20
A - E 플랜지식 ANSI 150
F - G 플랜지식 KS10

몸체설계조건	PN40
최대허용압력(PMA)	50 bar g @ 50°C
최대허용온도(TMA)	400°C @ 35 bar g
최소허용온도	-60°C
최대사용압력(PMO)-포화증기의 경우	32 bar g
최대사용온도(TMO)	240°C @ 32 bar g
최소사용온도	0°C
수압시험압력	75 bar g

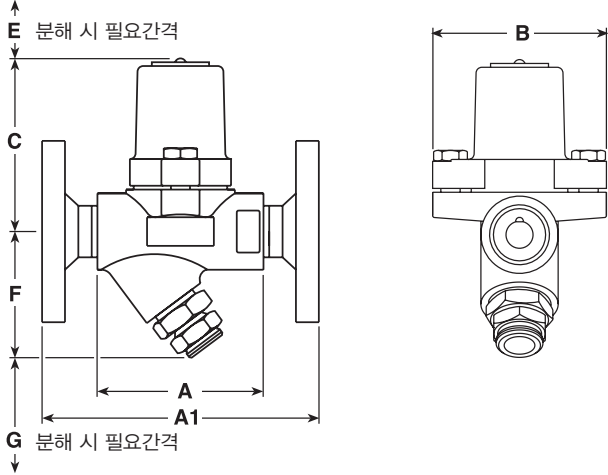


● 재질

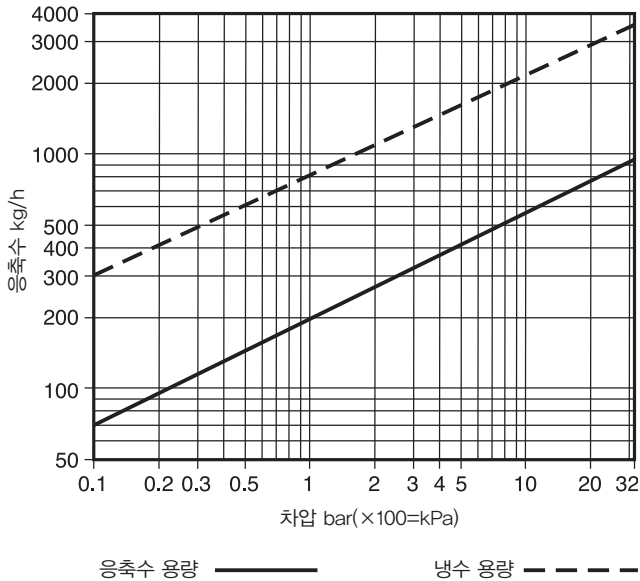
번호	부품명	재질
1	Cover	Carbon steel DIN 17243 C22.8 (W/S 1.0460) ASTM A105N
2	Bimetallic element	Corrosion resistant bimetal(Rau Type H46) and stainless steel
3	Valve seat	Stainless steel BS 970 431 S29
4	Locking nut	Stainless steel
5	Strainer screen	Stainless steel AISI 304
6	Valve	Stainless steel
7	Cover gasket	Stainless steel reinforced exfoliated graphite
8	Body/flanges	Carbon steel DIN 17243 C22.8 (W/S 1.0460) ASTM A105N
9	Cover bolts	Stainless steel(M10×30) A2-70
12	Sensor adaptor	Stainless steel BS 970 416 S37
13	Sensor gasket	Stainless steel BS 1449 304 S16
14	Sensor	Stainless steel BS 1449 304 S16
15	Blanking plug (not shown)	Steel
16	Adaptor gasket	Stainless steel BS 1449 304 S16

● 치수(mm) 및 무게(kg)

구경	A	A1	B	C	E	F	G	무게	
								Scrd/SW/BW	Flg
½" DN15	95	150	94	92	51	63	28	1.95	3.35
¾" DN20	95	150	94	92	51	64	28	1.95	4.05
1" DN25	95	160	94	92	51	66	28	2.05	4.75



● 용량 선정표



● 안전정보, 설치 및 정비 지침

상세한 사항은 제품과 함께 공급되는 설치 및 정비 지침서(IM-F01-30)를 참조한다.

설치 시 주의사항

ISM32는 수평배관에 커버가 상부를 향하도록 하여 설치하는 것이 좋다. 응축수를 배압이 있는 회수배관으로 배출할 경우에는 트랩 출구측에 체크 밸브를 설치하는 것이 좋다. 또한 응축수를 대기로 배출할 경우에는 트랩 출구측에 디퓨저를 설치하는 것이 좋다. 정비의 편의를 위해 스팀트랩의 입구측과 출구측에 스톱밸브를 설치하여야 한다

● 정비부품

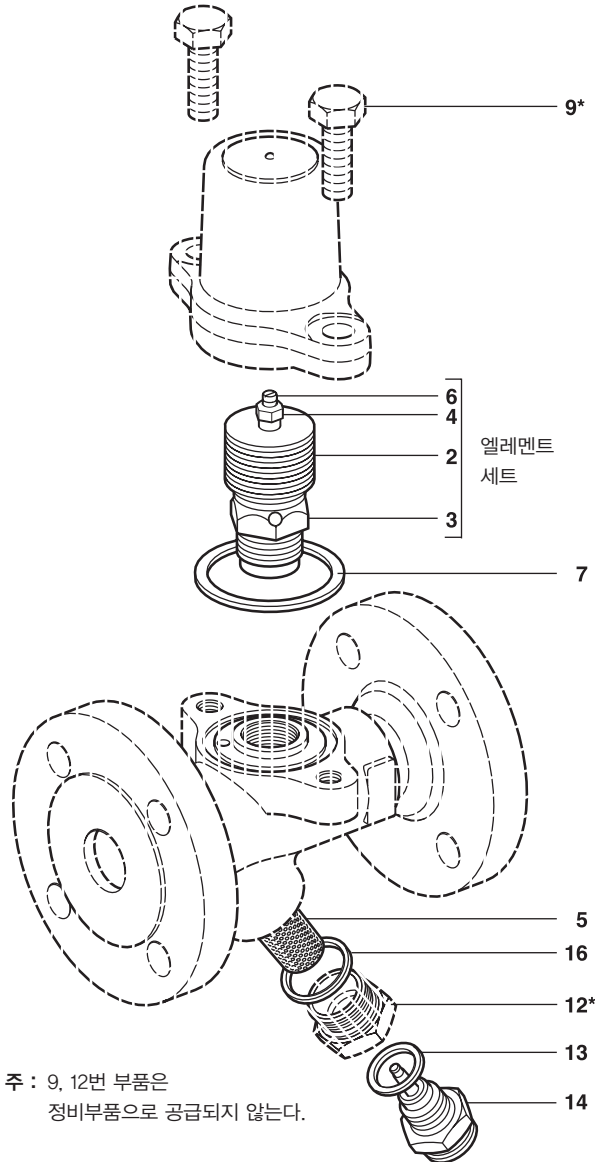
공급가능한 정비부품은 실선으로 표시되어 있으며 점선으로 표시된 부분은 정비 부품으로 공급되지 않는다

정비부품명세

Element set	2, 3, 4, 6
Strainer screen Y-type cylindrical (1 off)	5
Set of cover gaskets (packet of 3)	7
Sensor and sensor gasket	13, 14
Adaptor gasket (packet of 3)	16

주의 : 고정 너트(4)를 제거하여 엘레먼트를 분해하면 안된다.

고정 너트를 제거 하면 트랩의 응축수 배출온도에 영향을 주게 된다.



* 주 : 9, 12번 부품은

정비부품으로 공급되지 않는다.

● 추천조임값

항목	부품명	또는 mm	N m
3	Valve seat	24 A/F	115-125
9	Cover bolts	16 A/F M10×30	23-27
12	Sensor adaptor	27 A/F	120-135
14	Sensor	24 A/F	50-56