

IP2M, IP2AM, IP2DM 모니터 인터내셔널 압축공기 필터/레귤레이터

● 개요

모니터 인터내셔널 압축공기 필터/레귤레이터의 IP_M 기종은 일반용 공압 설비에 정확한 압력 제어와 함께 고품질의 압축공기를 제공해 준다.

주요 특징

- 내부 및 외부 흑색 양극산화처리 마감
- 복합형 소형 필터/레귤레이터
- 효율적인 분리를 위한 보호덮개 회전판
- 금속 보울 장치에 수면계 선택사양
- 5 마이크론 대면적 엘리먼트
- 훌륭한 유량 및 압력 조절 특성
- 라인에 대해 브라켓이나 판넬장치
- 용이한 설치 스텐레스강 커버 가드 이용 가능

공급 가능한 종류

IP2AM	파이로트 작동 자동 드레인
IP2DM	반자동 덤프 밸브
IP2M	수동 드레인(금속 보울만 해당)

주 : IP2_M 모니터 기종은 기본 사양으로 자가 릴리프로 공급된다(요청 시는 릴리프 버전이 공급 가능하다).

선택 사양

다음의 선택 사양에 대한 자세한 기술 정보는 2페이지를 참조

- 조작방지 캡
- 21형 장착 브라켓
- 압력계
- 방출튜브 어댑터-IP2AM 만 해당
- 금속 보울
- 커버 가드

● 구경 및 배관연결방법

1/4", 3/8", 1/2" 나사식 BSP(BS 21-Rp)

● 스프링 범위(작동 압력 범위)

모든 레귤레이터는 압력 0 또는 다음의 수치로 조절될 수 있다. 작동 범위는 장치에 표시되어 있다.

기본 스프링	0.5-10 bar g
선택사양 스프링	0.2-3.5 bar g

주 : IP_M Monnier 기종은 주문 시 다른 선택 사양이 명시되지 않는 한 기본 사양 스프링으로 공급된다.

● 제한 조건

최대 사용 압력	폴리카보네이트 보울	10 bar g
	금속 보울	17 bar g
최대 사용 온도	폴리카보네이트 보울	50°C
	금속 보울	80°C
	금속 보울, 수면계 유	70°C



● 재 질

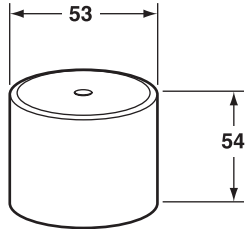
번호	부품명	재질
1	Body	Machined aluminium(anodised)
2	Valve	Brass rubber aced
3	Bowl	Polycarbonate or aluminium(anodised)
4	Element (5 µm)	Melamine impregnated cellulose
5	Diaphragm	Reinforced nitrile rubber

● 선택 사양

조작 방지 캡

승인되지 않은 압력 조절을 방지하기 위해 알루미늄 조작방지 캡이 장착될 수 있다.

치수(mm)



타입 21 장착 브라켓

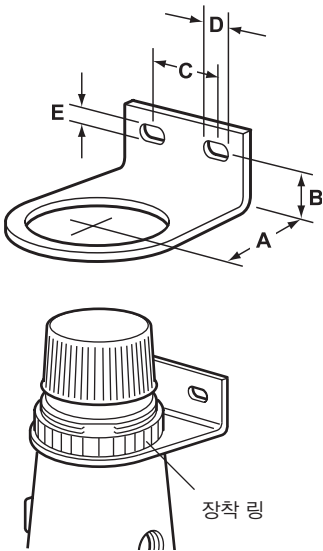
플라스틱 장착 링을 사용해서 필터/레귤레이터에 부착될 수 있는 도금 연강 브라켓이 공급된다.

주 : 추가로 알루미늄 장착 링이 공급될 수 있으며 주문 시 명시해야 한다.

치수(mm)

A	B	C	D	E
44	19	32	12	6

레귤레이터가 판넬 장착되는 경우 판넬에 48 mm 구멍이 필요하고 판넬 두께는 8 mm를 넘으면 안 된다.



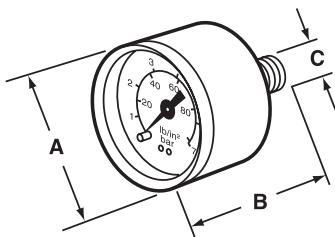
압력계

4 압력 범위의 2가지 구경으로 공급 가능하다. 앞면은 다음과 같이 bar와 psi로 표시되어 있다. 주문 시 구경과 압력 범위를 명시한다.

	0~ 2 bar	0~ 30 psi
압력 범위	0~ 7 bar	0~100 psi
	0~11 bar	0~160 psi
	0~21 bar	0 ~300 psi(2" 구경만 해당)

치수(mm)

크기	A	B	C
1½"	40	47	R½"
2"	49	45	R½"



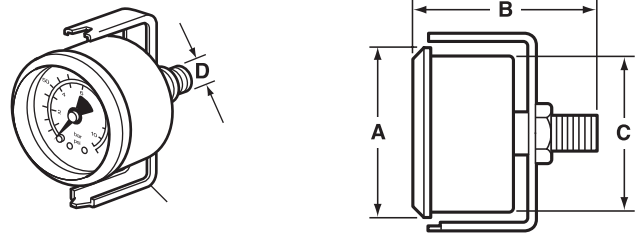
패널 장착에 대한 압력계

두 개의 압력 범위로 크롬 도금 베젤과 함께 공급된다. 앞면은 다음과 같이 bar와 psi로 표시되어 있다.

압력 범위	0~2 bar	0~30 psi
	0~11 bar	0~160 psi

치수(mm)

A	B	C	D
53	56	48	R½"



드레인 튜브 어댑터 IP2AM만 해당

8 mm O/D 구리 또는 플라스틱 튜브를 받아들일 수 있도록 IP2AM 모델에서 자동 드레인에 어댑터가 공급될 수 있다.



금속 보울
수면계 있음



커버 가드

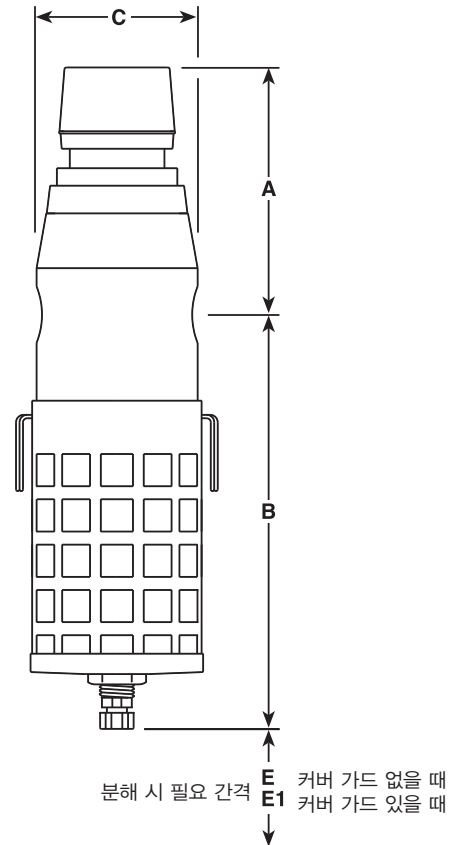
안전을 위해 스파이렉스사코는 폴리카보네이트 보울에 커버 가드를 설치하도록 권고한다-5페이지 '안전 정보, 설치 및 정비'의 '경고' 참조.



● 치수(mm) 및 무게(kg)

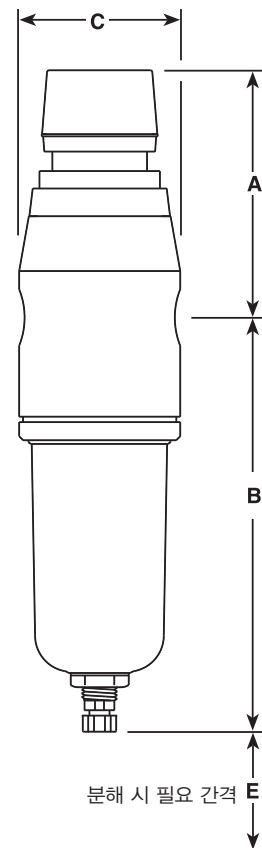
폴리카보네이트 보울

Unit	A	B	C	E	E1	IP_M	무게
							IP_M+ 커버 가드
IP2AM	95	165	64	39	82	0.730	0.808
IP2DM	95	165	64	39	79	0.730	0.808



금속 보울

Unit	A	B	C	E	무게
IP2M	82	143	76	39	0.913
IP2AM	82	152	76	39	0.913
IP2DM	82	145	76	39	0.913

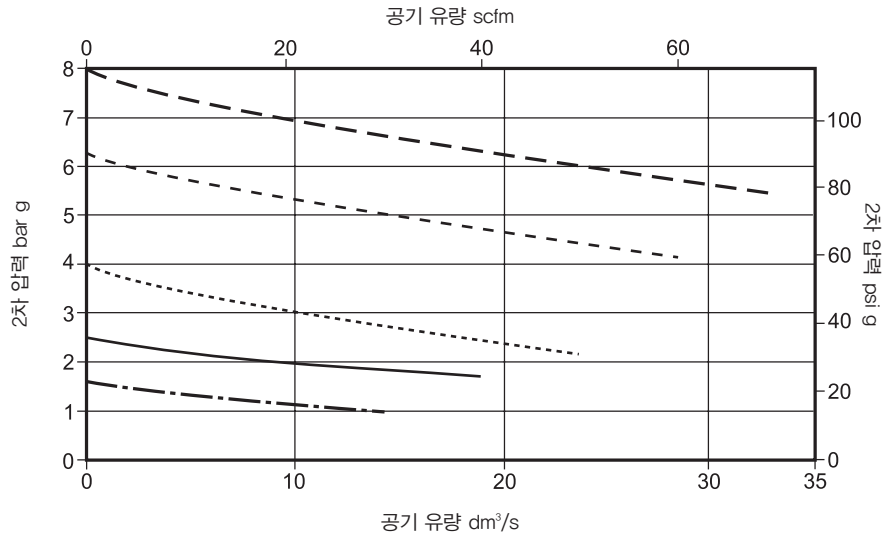


● 용 량

1차 압력 10 bar, 5 μm 엘레먼트

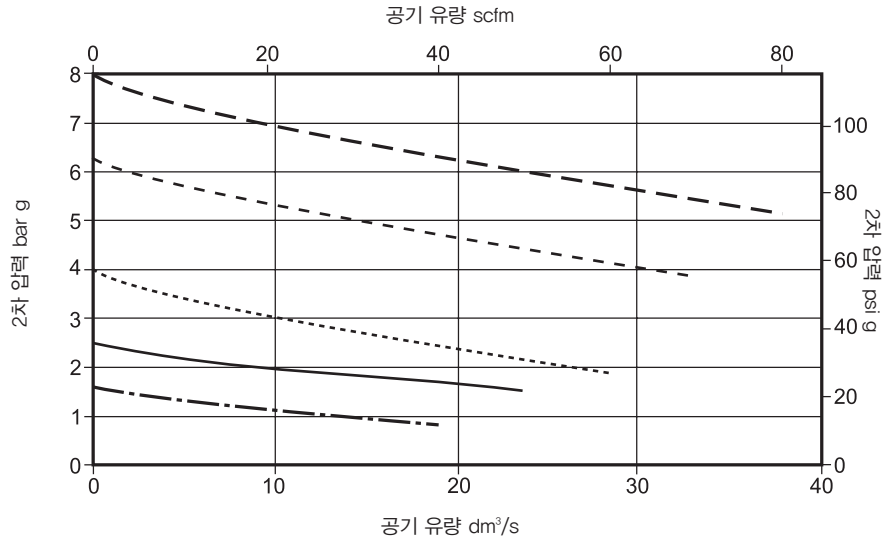
1/4"

- 1.6 bar g (23 psi g)
- 2.5 bar g (36 psi g)
- 4.0 bar g (58 psi g)
- 6.3 bar g (91 psi g)
- 8.0 bar g (116 psi g)



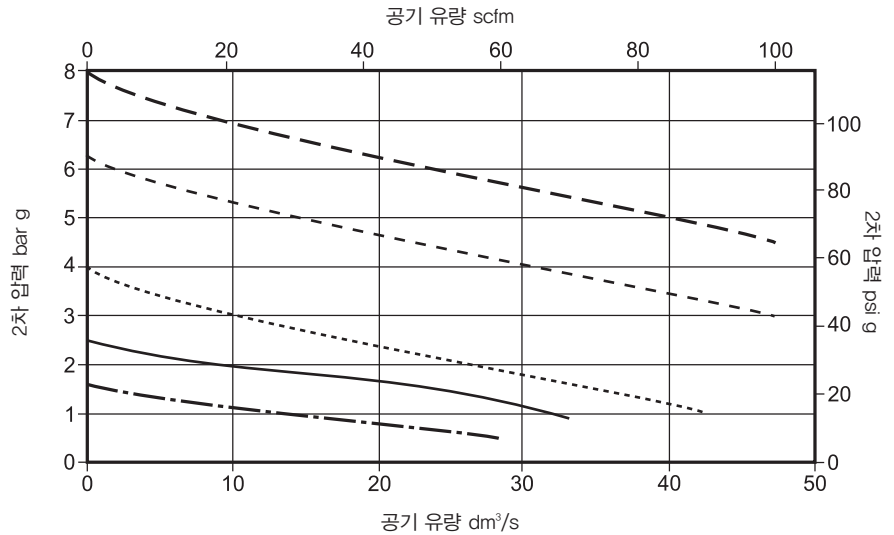
3/8"

- 1.6 bar g (23 psi g)
- 2.5 bar g (36 psi g)
- 4.0 bar g (58 psi g)
- 6.3 bar g (91 psi g)
- 8.0 bar g (116 psi g)



1/2"

- 1.6 bar g (23 psi g)
- 2.5 bar g (36 psi g)
- 4.0 bar g (58 psi g)
- 6.3 bar g (91 psi g)
- 8.0 bar g (116 psi g)



● 작동 원리

시스템에 압력이 가해지고 조절 노브를 완전히 시계 반대 방향으로 돌렸을 때(스프링이 완전히 풀림) 레귤레이터 포켓 밸브 어셈블리를 닫게 된다. 조절 노브를 시계 방향으로 완전히 돌리게 되면, 다이어프램/피스톤이 아래 쪽으로 움직여서 여과된 공기가 포켓 어셈블리와 시트 사이의 오리피스를 통과한다.

Auto-drain-IP2AM

모니터 내부 자동 배수는 파이로트 작동 장치다. 보울 안의 수위가 올라감에 따라 후로트(13)가 들리고 라인 압력이 피스톤에 작용하게 되어 주 드레인 밸브를 연다. 수위가 떨어짐에 따라 후로트가 닫히고 배관 압력은 주 밸브를 차단한다. 0 압력 상태 하에서 자동 드레인 개방 위치에 있게 되어 액체가 드레인 되게 한다.

자동 덤프 밸브-IP2DM

이것은 통 안의 압력이 0.06 bar 이하로 떨어질 때(예를 들어 플랜트로 오는 공기가 차단될 때) 필터/레귤레이터가 자동적으로 드레인 하도록 하는 스프링 작동 밸브다. 이 장치는 돌출한 밸브 스템을 옆으로 또는 위로 눌러 수동으로 드레인할 수도 있다.

● 안전 정보, 설치 및 정비

전체 세부사항은 제품과 함께 공급되는 설치 및 정비 지침서(IM-P504-18)를 참조한다.

경고

폴리카보네이트 통은 인산에스테르 액체, 용제, 페인트 시너 및 사염화탄소에 의해 손상된다. 이러한 물질과 이와 유사한 물질을 절대 보울과 접촉하지 않게 해야 한다. 또한 몇몇 압축기 윤활유에도 폴리카보네이트에 유해한 첨가물이 들어 있다. 어떠한 의심도 없도록, 안전을 위해 금속 보울이나 보울 보호대를 설치하도록 권고한다.

설치 주

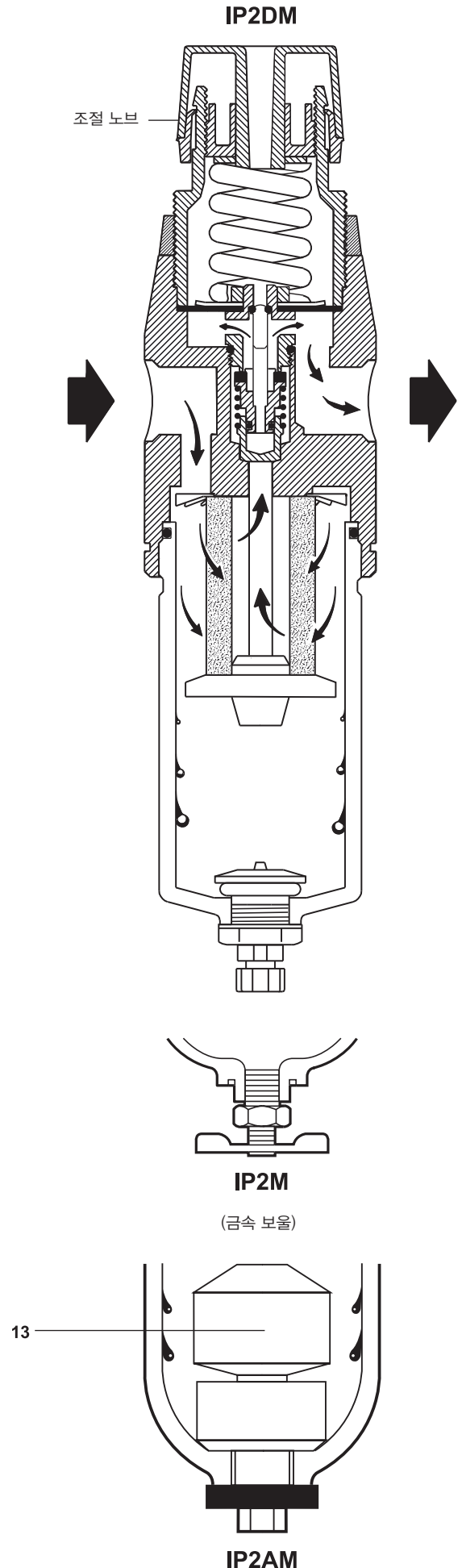
화살표 방향으로 공기가 흐르는 수평 배관에 보울이 수직 아래로 향하도록 하며 가능한 한 보호하는 장비 가까이 설치한다. 공기 유동이 몸체에 각인된 화살표 방향으로 되도록 장치를 연결한다. 포트 중 하나에 압력계를 설치하는 것이 권장된다(2차 압력을 보기 위해), 사용되지 않는 포트는 공급된 플러그(P)로 차단 되게 해야 한다.

● 주문 방법

예 : 1 off IP2AM Monnier international compressed air filter/regulator having a female 1/2" screwed BSP(BS 21-Rp) connection.

주 1 : 달리 지시되지 않는 한 여과기/레귤레이터는 기본 사양으로 폴리카보네이트 통, 0.5~10 bar 컨트롤 스프링, 5 µm 엘리트로 공급된다. 금속 보울이 필요하면(수면계 유/무) 주문 시 명확하게 명시하여야 한다. IP2M 수동 배수는 금속 통하고만 공급 가능하다.

주 2 : 선택 사양이 있으면 주문 시 명확하게 명시해야 한다.



● 정비부품

아래와 같이 정비부품을 공급한다. 기타 다른 부품은 정비부품으로 공급되지 않는다.

공급 가능한 정비부품

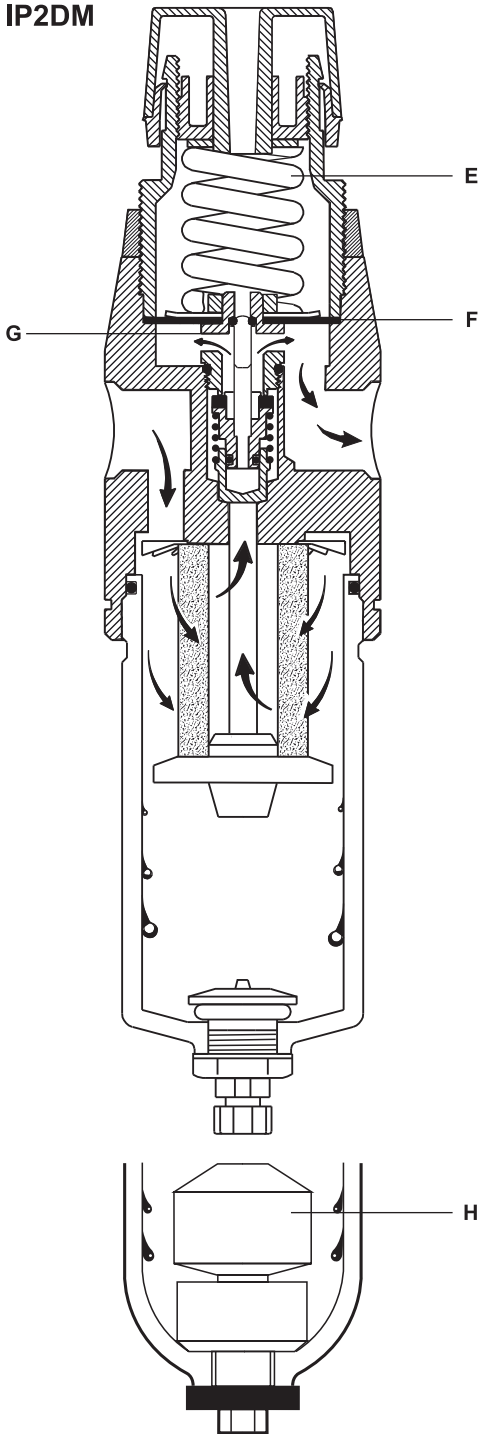
Pressure control spring set-State pressure range	E
Valve and diaphragm assembly	F, G
Polycarbonate bowl assembly including appropriate drain	A, B
Metal bowl(with or without sight level)	B, D
Element set(packet of 3 of each)	B, C, (IP2M, IP2AM, IP2DM only)
Auto-drain(IP2AM only)	H

정비부품 주문 방법

항상 '공급 가능한 정비부품'표에 있는 이름으로 크기와 종류를 명시하여 주문한다.

예 : 1 off Pressure control spring set(0.5-10 bar) for a 1/2" IP2M Monnier international compressed air filter/regulator.

IP2DM



금속 보울, 수면계 있음
IP2M, IP2AM, IP2DM

