



TI-P504-15

CH Issue 3

(KR 1511)



International Symbol

IL1M 모니터 인터내셔널 압축공기 루브리케이터

● 개요

IL1M 모니터 인터내셔널 압축공기 루브리케이터는 공압 설비를 원활하기 위한 압축공기에 조절된 비율로 오일을 주입한다.

주요 특징

- 한번 설정으로 변화하는 공기 유량에 대처
- 최대한 미립자화하기 위해 오일 주입
- 광범위한 압력 및 유량에 작동
- 민감한 조정 용이
- 임의 조작 방지 : 승인되지 않은 조정 방지
- 폴리카보네이트 보울
- 폴리카보네이트 또는 금속 보울
- 용이한 설치 금속 보울 가드 이용 가능
- 내부 및 외부 흑색 양극산화처리 마감
- 금속 보울, sight level 유/무 선택사양

선택 사양

다음의 선택 사양에 대한 자세한 기술 정보는 2페이지를 참조

- 금속 보울
- 스텐레스강 보울 가드

● 구경 및 배관연결방법

1/4", 3/8", 1/2" 나사식 BSP(BS 21-Rp).

● 제한 조건

최대 사용 압력	폴리카보네이트 보울	10 bar g
	금속 보울	17 bar g
최대 사용 온도	폴리카보네이트 보울	50°C
	금속 보울	70°C

● 재 질

부품명	재질
Head	Aluminium
Bowl	Polycarbonate or Aluminium(Epoxy coated)
Seals	Nitrile rubber
Capacity valve	Acetal
Bowl guard(optional extra)	Stainless steel



● 선택사양

금속 보울

sight level 있음

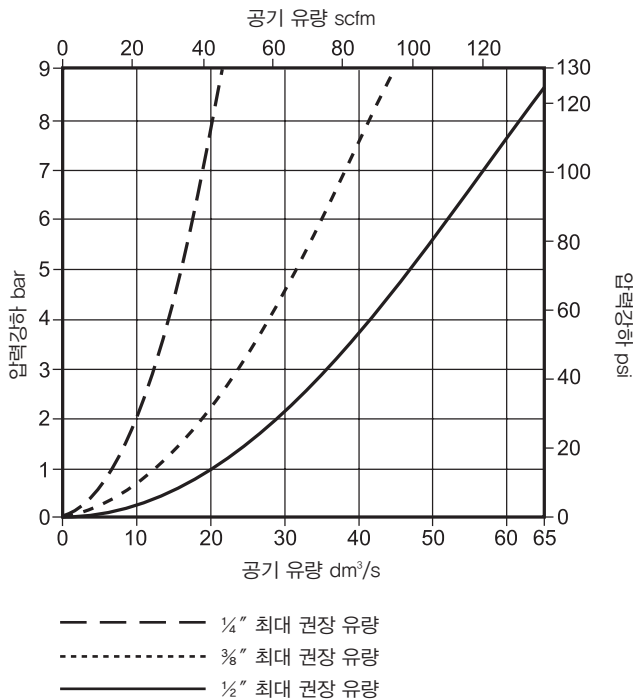


보울 가드

안전을 위해 스파이렉스사코는 폴리카보네이트 보울에 가드를 설치할 것을 권고한다-안전 정보, 설치 및 정비의 '경고' 참조



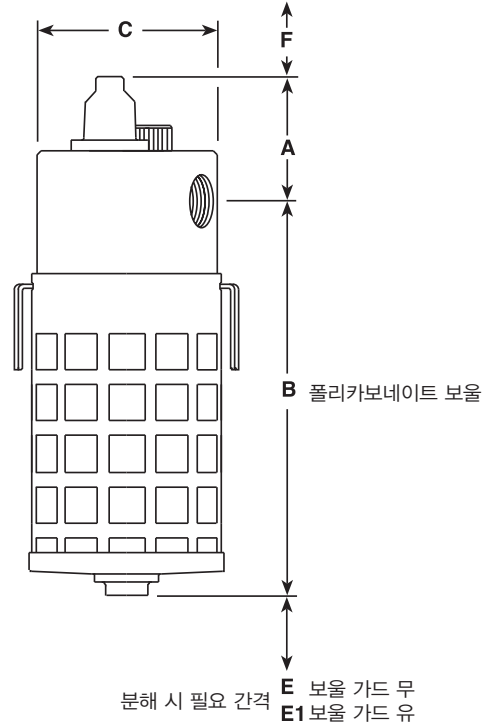
● 용량-모든 구경



● 치수(mm), 용량(ml) 및 무게(kg)

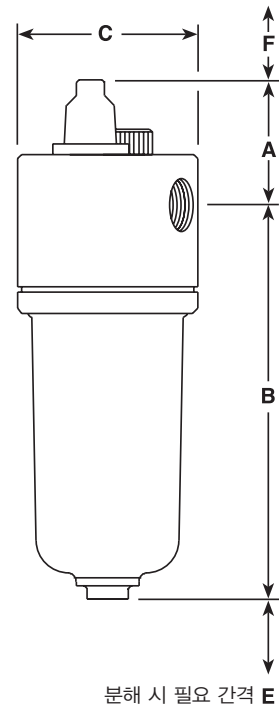
폴리카보네이트 보울

A	B	C	E	E1	F	보울 용량	무게 폴리 보울	무게 보울 가드 유
43	138	64	30	82	16	150	0.432	0.508



금속 보울

A	B	C	E	F	보울 용량	무게
43	138	64	30	16	0.150	0.593



● 작동 원리

모니어 루브리케이터는 오일과 공기의 적절한 비율을 유지하고 성능을 최대화하며 공압식 기기의 긴 수명을 보장하기 위해 쓰인다. 오일 공급률이 설정되면 모니어 루브리케이터는 자동으로 윤활을 시작한다. 모니어는 효율적이고 믿을 수 있는 성능을 보장하도록 설계되어 있다. 모니어 벤츨리 밸브(1)는 사용자가 정한 압축공기에 오일을 주입하는 비율을 자동으로 유지한다. 이 제품은 최소 공기 유량에서도 윤활 작용을 한다 (3페이지 용량 표 참조). 주 저장소(2)에서 오일 뒤쪽의 공기 압력이 자동으로 증가하면 공기 유량을 증가시켜서 벤츨리 밸브가 공기 유량에 관계없이 윤활을 하도록 한다. 모니어 사이트 돔(3)은 사방에서 볼 수 있도록 투명한 폴리카보네이트로 되어 있다. 오일 주입률을 조정하는 조정 나사(4), 오일이 한 방울씩 떨어지는 것을 볼 수 있는 사이트 튜브(5)가 포함되어 있다. 루브리케이터는 지름 3/16"의 임의 조작 방지를 위한 볼(6)과 함께 공급되며, 오일 주입률을 조정한 후 사이트 돔의 맨 위 조정 부분을 누르거나 살짝 두드린다. 이 작업은 숙련된 자에 의해서만 행해져야 한다. 자동 에어 컨트롤 밸브는 압력이 있는 상황에서 운전을 정지시키지 않고도 오일 저장소(2)에 오일을 주입할 수 있게 한다.

● 안전 정보, 설치 및 정비

전체 세부사항은 제품과 함께 공급되는 설치 및 정비 지침서(IM-P504-16)를 참조한다.

경고

폴리카보네이트 보울은 인산에스테르 액체, 용제, 페인트 시너 및 사염화탄소에 의해 손상된다. 이러한 물질과 이와 유사한 물질을 절대 보울과 접촉하지 않게 해야 한다. 또한 몇몇 압축기 윤활유에도 폴리카보네이트에 유해한 첨가물이 들어 있다. 어떠한 의심도 없도록, 안전을 위해 보울 가드를 설치하도록 권고한다.

윤활유

사용되는 윤활유는 사용되는 장비, 루브리케이터 구성 재료와 함께 사용될 수 있는 것이어야 한다. 일반적으로 오일은 연무형으로 38°F에서 점도 7.5~64 센티스톡스(45~280 seconds Redwood No. 1)이다.

설치 주

화살표 방향으로 공기가 흐르는 수평 배관에 통이 수직으로 아래로 향하도록 설치한다. 루브리케이터는 가능한 한 사용되는 장비에 가까이 설치한다. Monnier 국제 여과기(MF2M)는 오염원이 윤활될 설비에 이르는 것을 방지하기 위해 상류에 설치해야 한다.

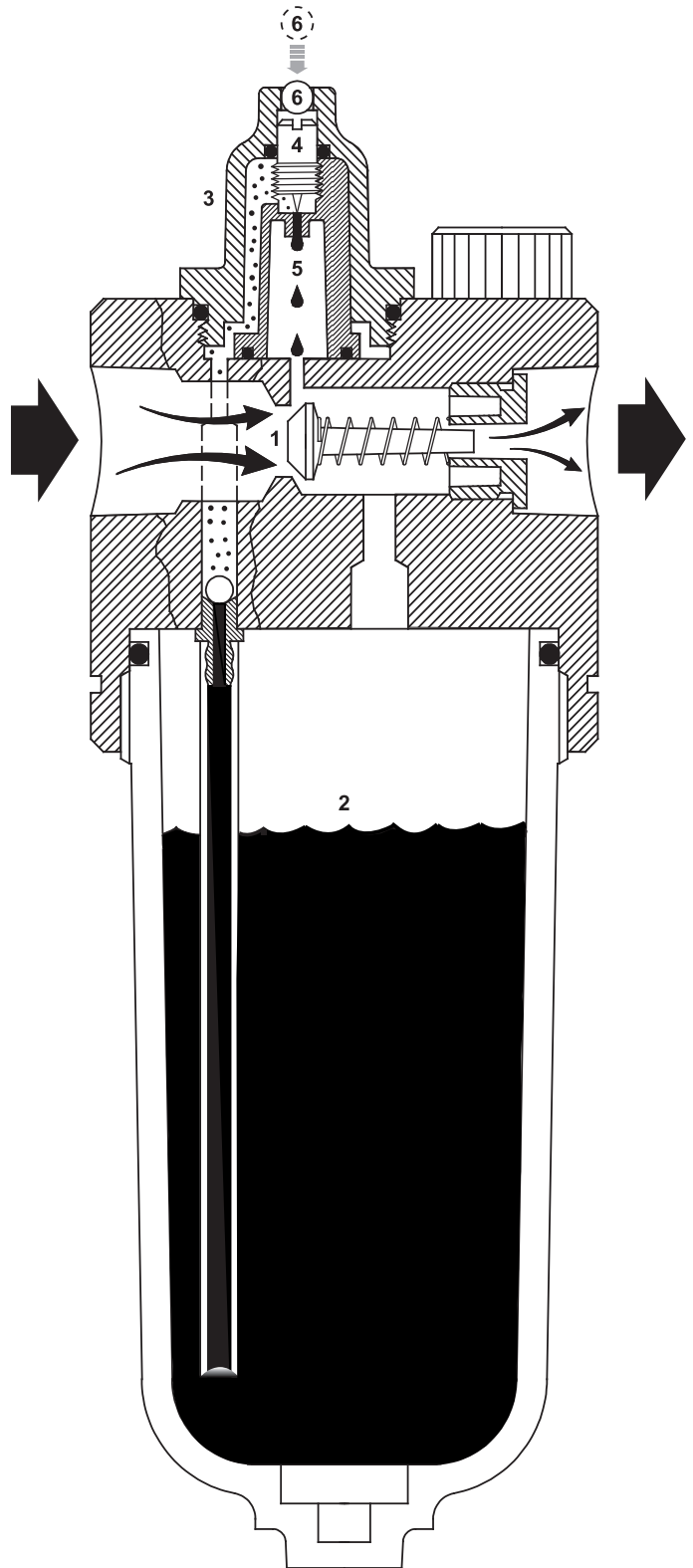
● 주문 방법

예 : 1 off IL1M Monnier international compressed air lubricator having a female 1/2" screwed BSP(BS 21-Rp) connection.

주 1 : 제품은 기본사양으로 폴리카보네이트 보울로 공급된다. 금속 보울이 필요하면(sight level 유/무) 주문 시 명확하게 명시하여야 한다.

주 2 : 선택사양이 있으면 주문 시 명확하게 명시해야 한다.

3/16" 지름의 임의 조작 방지용 볼 삽입



● 정비부품

공급 가능한 정비부품은 아래에 상술되어 있다. 그 외 부품은 정비부품으로 공급되지 않는다.

공급 가능한 정비부품

Bowl assembly	A, B
state polycarbonate or metal(with or without sight level)	
Sight dome and filler plug assembly	C, D

정비부품 주문 방법

정비부품은 '공급 가능한 정비부품'이라는 제목의 표에 있는 이름을 사용하여 주문하고 완전한 명세를 포함해서 장치의 구경과 종류를 명시한다.

예 : 1 off Polycarbonate bowl assembly for a 1/2" IL1M Monnier international compressed air lubricator.

