



## Spiratec 센서내장형 IFT14 볼후로트식 스팀트랩

### ● 개요

IFT14는 스파이로텍 센서가 내장된 구상흑연재질의 볼후로트식 스팀트랩으로서 우측에서 좌측방향(R→L)으로 연결되는 수평설치타입의 스팀트랩이다. 센서는 응축수 적체와 스팀누출을 함께 감지할 수 있는 WLS1타입 센서와 스팀누출만을 감지하는데 사용되는 SS1타입 센서가 있으며, IFT14는 기존의 스파이로텍 모니터링 시스템과 사용되어진다.

### 에어벤트 캡슐

IFT14에 내장되어 있는 BP99/32 캡슐은 압력이 0 bar g일 경우 250°C까지, 32 bar g일 경우 300°C까지 사용할 수 있다.

### 표준

이 제품은 European Pressure Equipment Directive (PED)의 요구조건을 따른다.


### 성격서

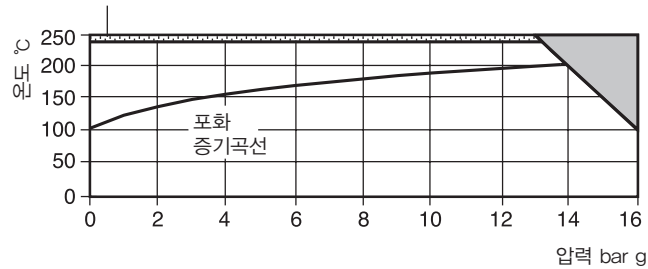
제조업체 표준 시험성격서의 공급이 가능하나 주문 시 명기해야 한다.

### ● 구경 및 배관연결방법

1/2", 3/4" 나사식 BSP, NPT

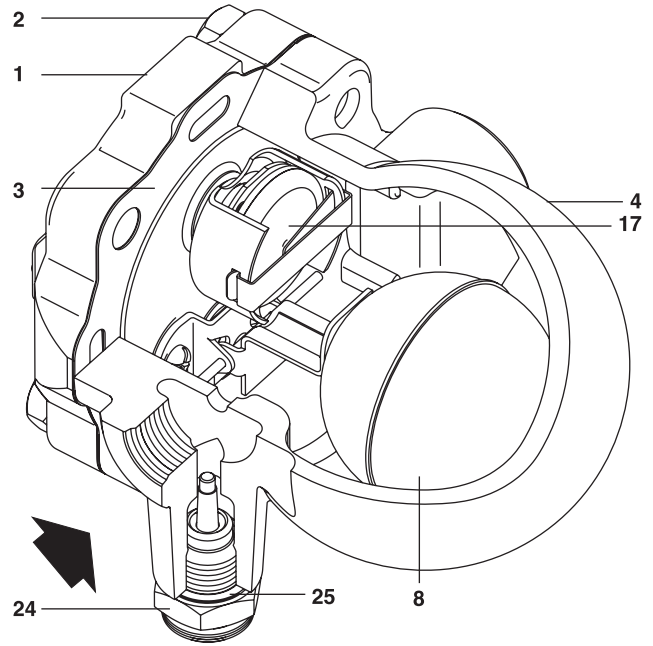
### ● 압력/온도 한계(ISO 6552)

 점으로 표시된 부분은 센서의 사용 한계를 벗어나므로 사용해서는 안 된다.



 점으로 표시된 부분은 사용이 불가능하다.

몸체설계조건	PN16	
최대허용압력(PMA)	16 bar g @ 100°C	
최대허용온도(TMA)	250 °C @ 13 bar g	
최소허용온도	-10°C	
최대사용압력(PMO)-포화증기의 경우	14 bar g	
최대사용온도(TMO)	240°C @ 13 bar g	
최소사용온도	0°C	
	IFT14-4.5	4.5 bar
최대허용배압(ΔPMX)	IFT14-10	10 bar
	IFT14-14	14 bar
수압시험압력	24 bar g	

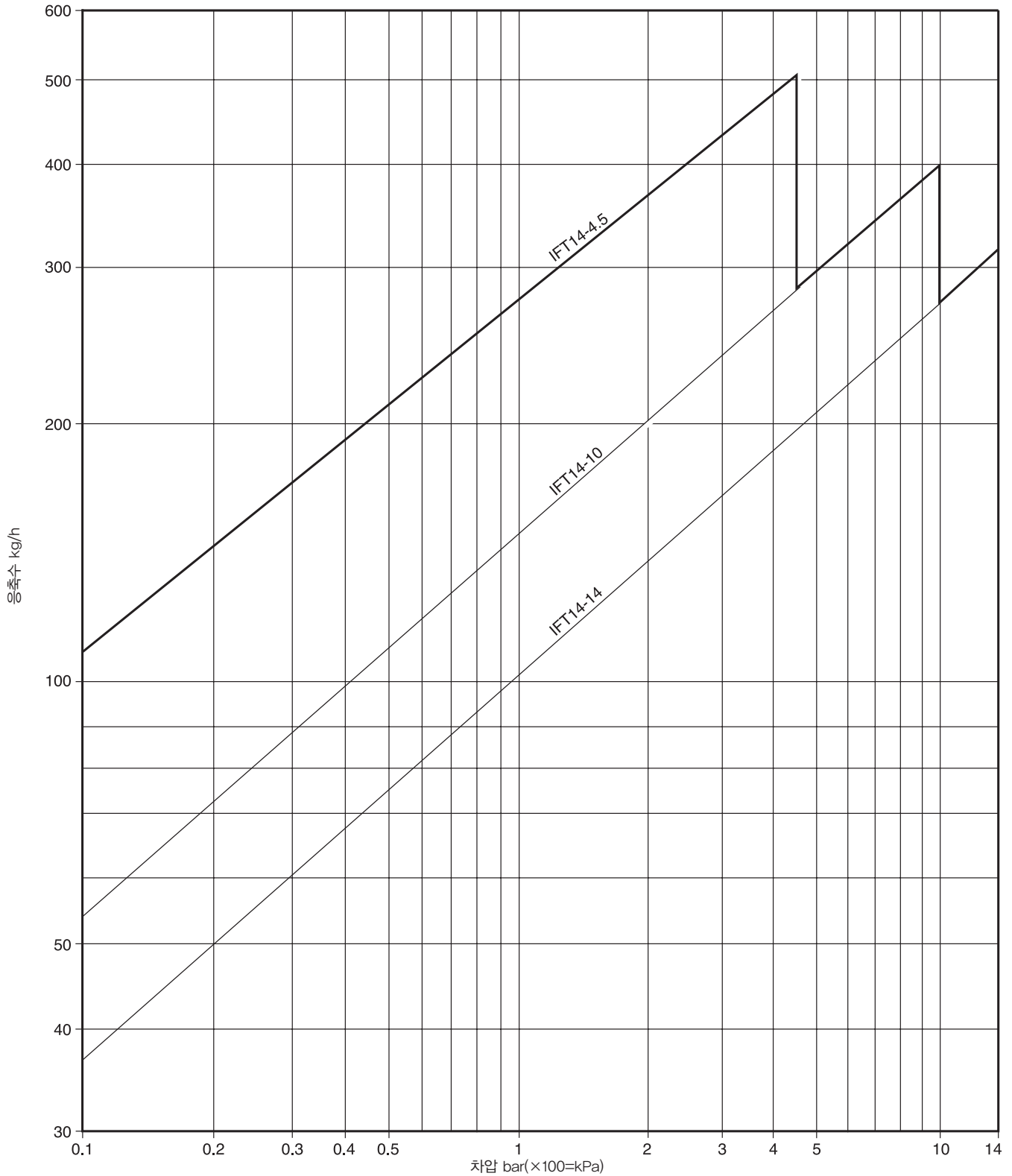


### ● 재질

번호	부품명	재질
1	Body	SG iron DIN 1693 GGG 40
2	Cover bolts	Steel BS 3692 Gr.8.8
3	Cover gasket	Stainless steel reinforced exfoliated graphite
4	Cover	SG iron DIN 1693 GGG 40
*5	Valve seat	Stainless steel BS 970 431 S29
*6	Valve seat gasket	Stainless steel BS 1449 304 S11
*7	Pivot frame assembly screws	Stainless steel BS 6105 CI A2-70
8	Ball float and lever	Stainless steel BS 1449 304 S16
*10	Pivot frame	Stainless steel BS 1449 304 S16
*11	Pivot pin	Stainless steel
17	Air vent assembly	Stainless steel
*18	Air vent seat gasket	Stainless steel BS 1449 304 S11
24	Sensor	Stainless steel BS 1449 304 S16
25	Sensor gasket	Stainless steel BS 1449 304 S16
27	Blanking plug (not shown)	Steel

\* 부품 5, 6, 7, 10, 11, 18은 뒷면 그림에 보다 상세하게 나와 있음.

● 용량 선정표

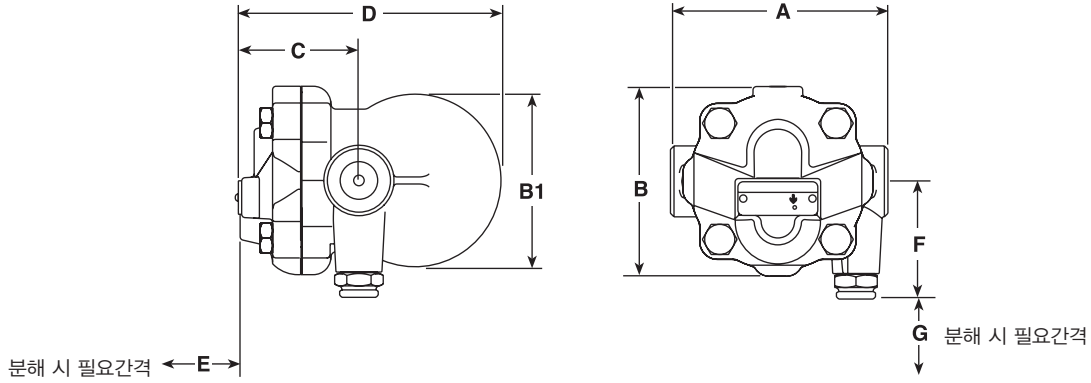


위 그래프의 용량은 포화온도에서 응축수 배출 시 기준이며, 응축수의 온도가 포화온도보다 낮을 경우 에어벤트를 통해서도 응축수가 배출되므로 전체용량이 증가하게 된다. 즉, 운전초기 시 온도조절식 에어벤트는 개방되어 있어 응축수는 메인밸브 뿐만 아니라 에어벤트를 통해서도 배출되게 된다. IFT14-4.5 트랩은 포화온도의 응축수용량 대비 최소 50% 용량이 증가되며, IFT14-10과 IFT14-14 트랩은 용량이 최소 100% 증가된다. 아래의 표는 에어벤트로부터 얻을 수 있는 차가운 응축수에 대한 최소 추가용량이다.

ΔP (bar)	0.5	1	2	3	4.5	7	10	14
초기운전 시 최소증가용량(kg/h)								
½", ¾"	70	140	250	380	560	870	1,130	1,500

● 치수(mm) 및 무게(kg)

구경	A	B	B1	C	D	E	F	G	무게
1/2"	122.5	107	96	67	147	105	66	33	2.9
3/4"	122.5	107	96	67	147	105	66	33	2.9



● 안전정보, 설치 및 정비 지침

상세한 사항은 제품과 함께 공급되는 설치 및 정비 지침서(IM-F01-30)를 참조한다.

설치 시 주의사항

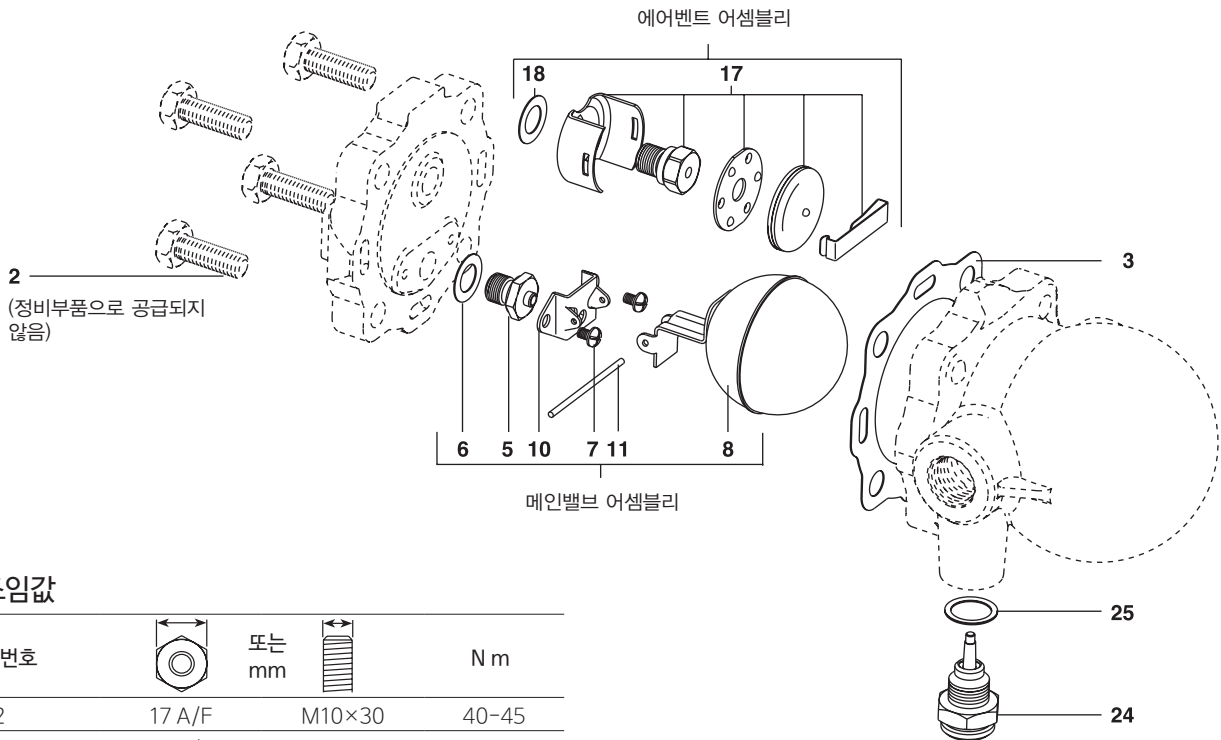
IFT14는 몸체에 각인된 화살표 방향으로 수평으로 설치되어야 하며 후로트가 상하로 자유롭게 움직일 수 있도록 하여야 한다.

● 정비부품

공급가능한 정비부품은 실선으로 표시되어 있으며 점선으로 표시된 부분은 정비 부품으로 공급되지 않는다.

정비부품명세

Main valve assembly with float	3, 5, 6, 7 (2 off), 8, 10, 11
Air vent assembly	3, 17, 18
Cover gasket (packet of 3)	3
Sensor and sensor gasket	24, 25



● 추천조임값

부품번호		또는 mm		N m
2	17 A/F		M10×30	40-45
5	17 A/F			50-55
7	Pozidrive		M4×6	2.5-3.0
17	17 A/F			50-55
24	24 A/F			50-55