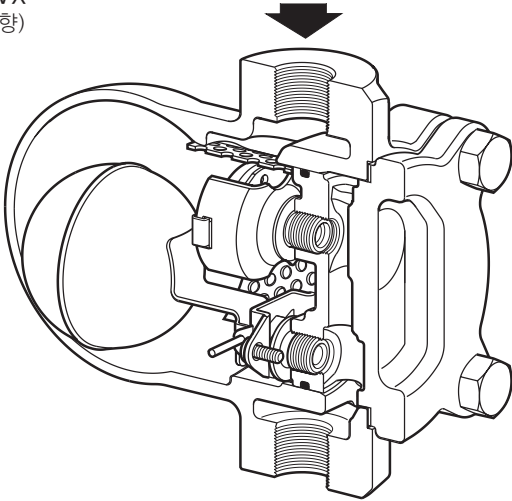
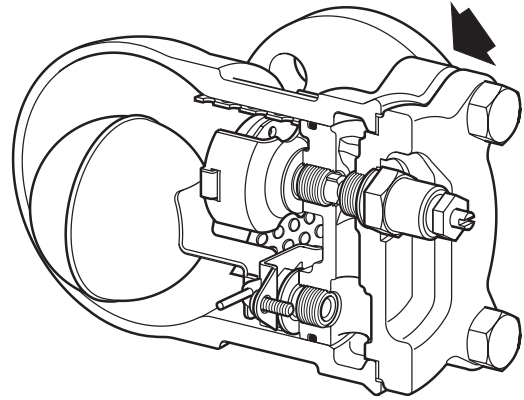


FTS14 스텐레스강 볼후로트식 스팀트랩

FTS14VX
(수직 하향)



FTS14X-C (R-L)
(수평)



● 개요

FTS14는 자동 에어벤트가 내장된 오스테나이트 스텐레스강 재질의 볼후로트식 스팀트랩이다. 부하가 수시로 변동되는 공정설비에서 응축수 및 공기를 신속하고 효율적으로 제거하여 공정이 최대 효율로 운용될 수 있도록 사용된다. 표준 FTS14는 유체가 오른쪽에서 왼쪽(R→L)으로 흐르는 수평연결방식이지만, 단순히 커버만 회전시키면 유체가 왼쪽에서 오른쪽(L→R)으로 흐르는 수평연결방식이나 수직상향 또는 수직하향으로 흐르도록 유체의 흐름방향을 바꿀 수 있다.

표준

이 제품은 Pressure Equipment Directive (PED)의 요구조건을 따른다.

성적서

본 제품은 EN 10204 3.1 성적서의 발급이 가능하다.
주: 모든 성적서 및 인증서는 반드시 주문 시 명기한다.

● 구경 및 배관연결방법

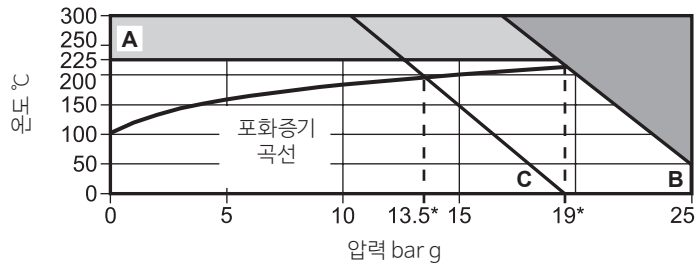
1/2", 3/4", 1"	나사식 BSP (BS 21, DIN 2999), NPT (ASME B 1.20.1)
1/2", 3/4", 1"	소켓용접식 ASME B 16.11, BS 3799 Class 3000, DIN 3239
DN15, 20, 25	플랜지식 ASME B 16.5 Class 150, 300 또는 PN16/PN25 EN 1092-1
1/2", 3/4", 1"	트라이 클램프식 (FTS14-4.5 만 해당)

주: 다른 연결방식은 스파이렉스사코에 문의한다.

선택사양

스트레나(FTS14X), 스팀장애해소장치(FTS14-C)의 내장이 가능하고, 온도 센서를 설치하기 위해 커버에 1/8" BSP 구멍을 뚫어줄 수 있다.
주: 모든 선택사양은 추가 비용이 발생한다.

● 압력/온도 한계



- 이 영역에서는 사용할 수 없다.
- 이 영역에서는 내부 손상이 발생할 수 있으므로 사용할 수 없다.
- A - B 플랜지식 PN16, PN25, ASME 300, 나사식, 소켓용접식
- A - C 플랜지식 ASME 150

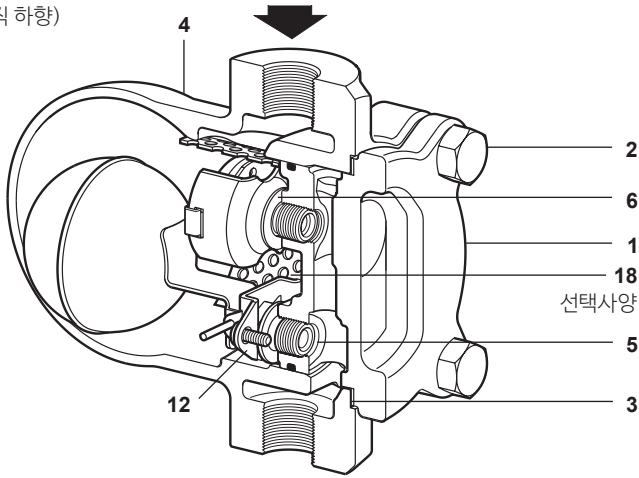
주: 청정/위생 공정에 사용되는 트라이 클램프식 연결은 FTS14-4.5만 공급가능하다

몸체설계조건		PN25
최대허용압력(PMA)		25 bar g @ 50 °C
최대허용온도(TMA)		300 °C
최소허용온도		20 °C
최대사용압력(PMO)	A - B	19 bar g
	A - C	3.5 bar g
최대사용온도(TMO)		225 °C @ 19 bar g
최소사용온도		0 °C
수압시험압력		37.5 bar g
최대차압(ΔPMX)	FTS14-4.5	4.5 bar
	FTS14-10	10 bar
	FTS14-14	14 bar

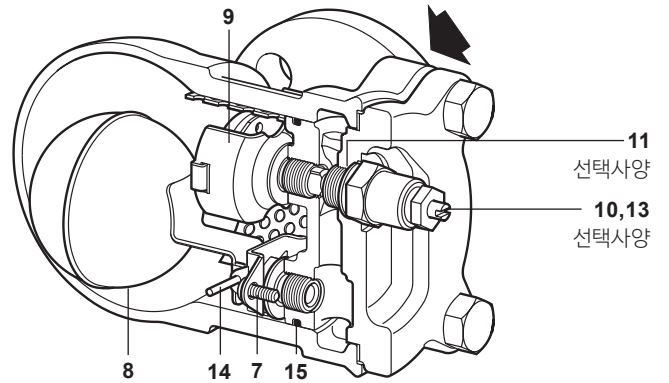
주: 더 낮은 온도에 대해서는 스파이렉스사코에 문의한다.

● 재질

FTS14VX
(수직 하향)



FTS14X-C (R-L)
(수평)



번호	부품	재질	
1	Body	Austenitic stainless steel (316)	EN 10213-4 (1.4408) ASTM A351 CF8M
2	Cover bolts	Stainless steel	BS EN 3506 A2-70
3	Cover gasket	Reinforced exfoliated graphite	
4	Cover	Austenitic stainless steel (316)	EN 10213-4 (1.4408) AS A351 CF8M
5	Main valve seat	Stainless steel	BS 970 431 S29
6	Main valve/air vent seat gasket	Stainless steel	
7	Main valve assembly screws	Stainless steel	
8	Ball float and lever	Stainless steel	BS 1449 304 S16
9	Air vent assembly	Stainless steel	
10	SLR assembly	Stainless steel	
11	SLR gasket	Stainless steel	
12	Pivot frame	Stainless steel	
13	SLR seal	Graphite	
14	Pivot	Stainless steel	
15	'O' ring	Grey Viton complies with FDA CFR Title 21, Para 177, Section 2600	
16*	Valve spring (1" only)	Stainless steel	
17*	Sensor blanking plug	Stainless steel	선택사양
18	Strainer screen	Stainless steel	선택사양

*주: 16, 17번 부품은 그림에 나타낼 수 없다.

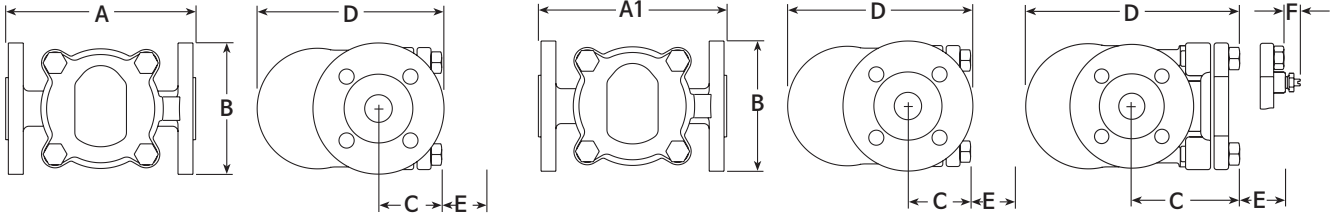
● 치수(mm) 및 무게(kg)

구경	A		A1			B	C	D	E	F	무게	
	나사식 소켓용접식	트라이 클램프	PN16 PN25	ASME 150	ASME 300						분해 여유 간격	FTS14-C
1/2"	135	180	-	-	-	97	48	162	135	22	3.75	-
3/4"	135	180	-	-	-	97	48	162	135	22	3.75	-
1"	139	200	-	-	-	113	51	179	145	22	4.25	-
DN15	-	-	150	147	194	97	77	162	135	22	-	5.00
DN20	-	-	150	147	194	102	77	162	135	22	-	5.00
DN25	-	-	160	160	204	113	62	179	145	22	-	6.25

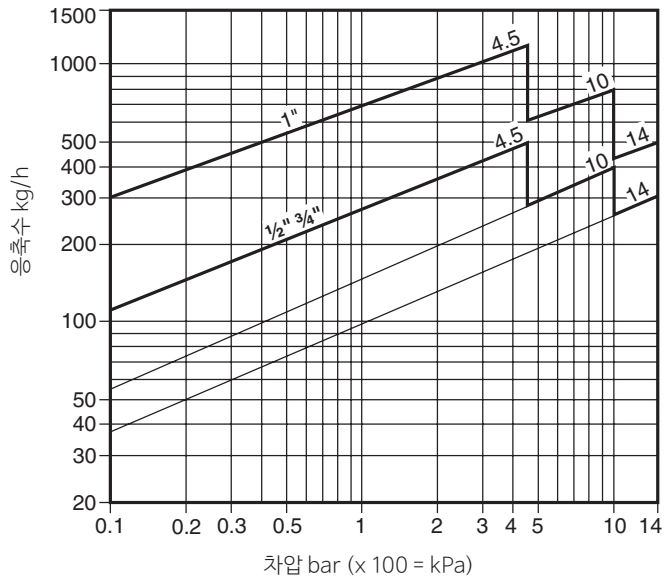
나사식, 소켓용접식, 트라이 클램프식
(모든 구경)

플랜지식 DN25

플랜지식 DN15, DN20, FTS14-C



● 용량표



주: 이 용량표는 스팀의 포화온도에서 응축수 온도를 기준으로 한 것이다. 가동 초기에는 응축수가 차가운 상태로 있기 때문에 내장된 에어벤트가 개방되어 응축수 배출용량도 증가한다.
최대사용차압(ΔPMX)이 4.5 bar인 메커니즘의 경우 용량표에 나와 있는 용량보다 최소 50% 이상 증가한다.
10 bar, 14 bar 메커니즘의 경우에는 최소 100% 이상 용량이 증가한다.

● 안전정보

자세한 내용은 제품과 함께 제공되는 설치 및 정비 지침서(IM-P145-02)를 확인한다

● 주문방법

예: 1 off Spirax Sarco 1/2" FTS14X-4.5 R-L (right to left) stainless steel float trap fitted with screwed BSP connections.
Trap is maintainable in line. Fitted with integral air vent and strainer screen.

● 정비부품

공급가능한 정비부품은 다음과 같다. 이외의 부품은 공급되지 않는다.

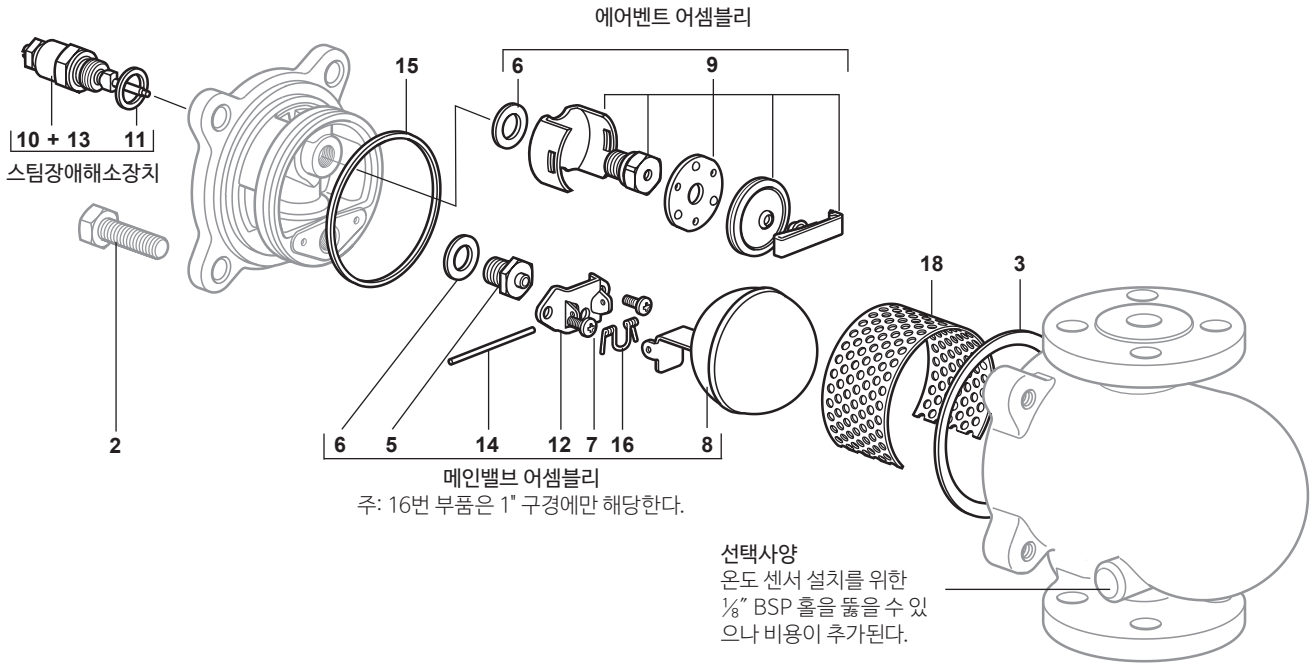
공급가능한 정비부품

Maintenance kit	3, 5, 6 (2 off), 7 (2 off), 8, 9, 12, 14, 15, 16 (1" only), 18
Gasket set (packet of 3)	3, 15

정비부품 주문방법

항상 "공급가능한 정비부품"에 명시된 부품명을 사용하고, 트랩의 종류, 구경 등을 명시한다.

예: 1 - Maintenance kit for a Spirax Sarco 1/2" FTS14-4.5 steam trap.



● 권장사용 토크

번호	부품	또는 mm		N m
2	Cover bolts	M10 x 30		20 - 25
5	Main valve seat	17 A/F		50 - 55
7	Main valve assembly screws	pozidrive	M4 x 6	2.5 - 3.0
9	Air vent assembly	17 A/F		50 - 55
10	SLR assembly, gasket and seal	19 A/F		35 - 40
17	Sensor blanking plug	11 A/F		15 - 20