

FTGS14HC 불후로트식 스팀트랩(1" 나사식)

● 개요

FTGS14HC는 정비가 가능한 불후로트식 스팀트랩으로서 자동 에어벤트가 내장되어 있으며 수평배관에 설치해야 한다. 몸체 및 내부부품은 스텐레스강 재질이며, 커버는 무전극 니켈도금(ENP)된 구상흑연주철로서 내침식성을 가지고 있다. FTGS14HC는 배관에 설치된 채로 유지보수가 가능하다.

공급 모델

FTGS14HC (R-L) 수평배관에 설치, 우에서 좌로 응축수 배출

FTGS14HC (L-R) 수평배관에 설치, 좌에서 우로 응축수 배출

에어벤트 캡슐

FTGS14HC에 내장되어 있는 BP99/32 캡슐은 압력이 0 bar g일 경우 250℃까지, 32 bar g일 경우 300℃까지 사용할 수 있다.

선택사양

스팀장애해소장치(SLR) 수동으로 조작하는 니들 밸브를 자동 에어벤트와 함께 설치. 모델명에 'C'자가 추가됨 (예, FTGS14HC-C)

커버 상부에 균압관 설치를 위한 3/8"(BSP, NPT) 구멍을 뚫어 공급할 수 있다.

커버 하부에 드레인 코크밸브 설치를 위한 3/8"(BSP, NPT) 구멍을 뚫어 공급할 수 있다.

표준

이 제품은 European Pressure Equipment Directive 97/23/EC의 요구조건을 충족한다.

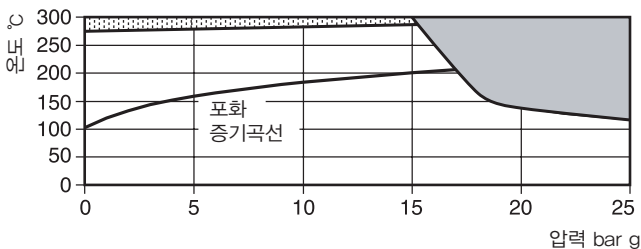
성적서

제조업체 표준 시험성적서의 공급이 가능하나 주문 시 명기해야 한다.

● 구경 및 배관연결방법

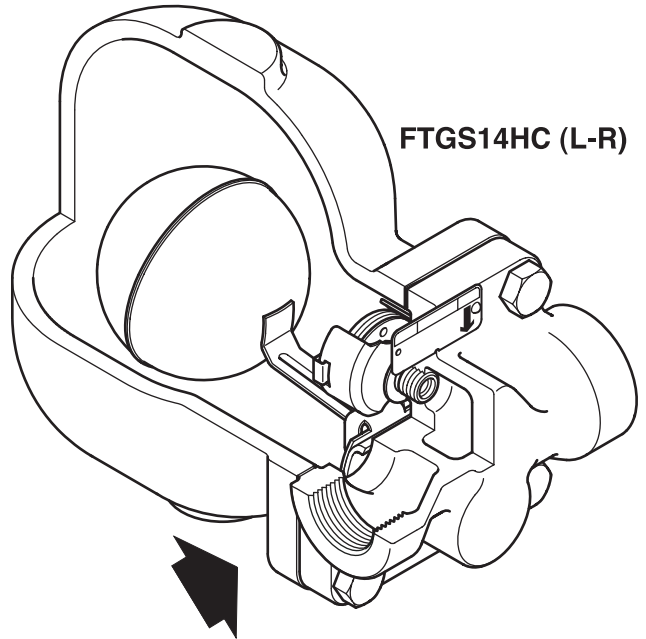
1" 나사식 BSP, NPT

● 압력/온도 한계(ISO 6552)

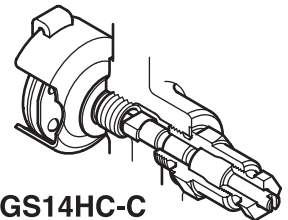


■ 점으로 표시된 부분은 사용이 불가능하다.

▨ 점으로 표시된 부분에서 사용하면 내부부품이 손상될 수 있으므로 사용하면 안된다.

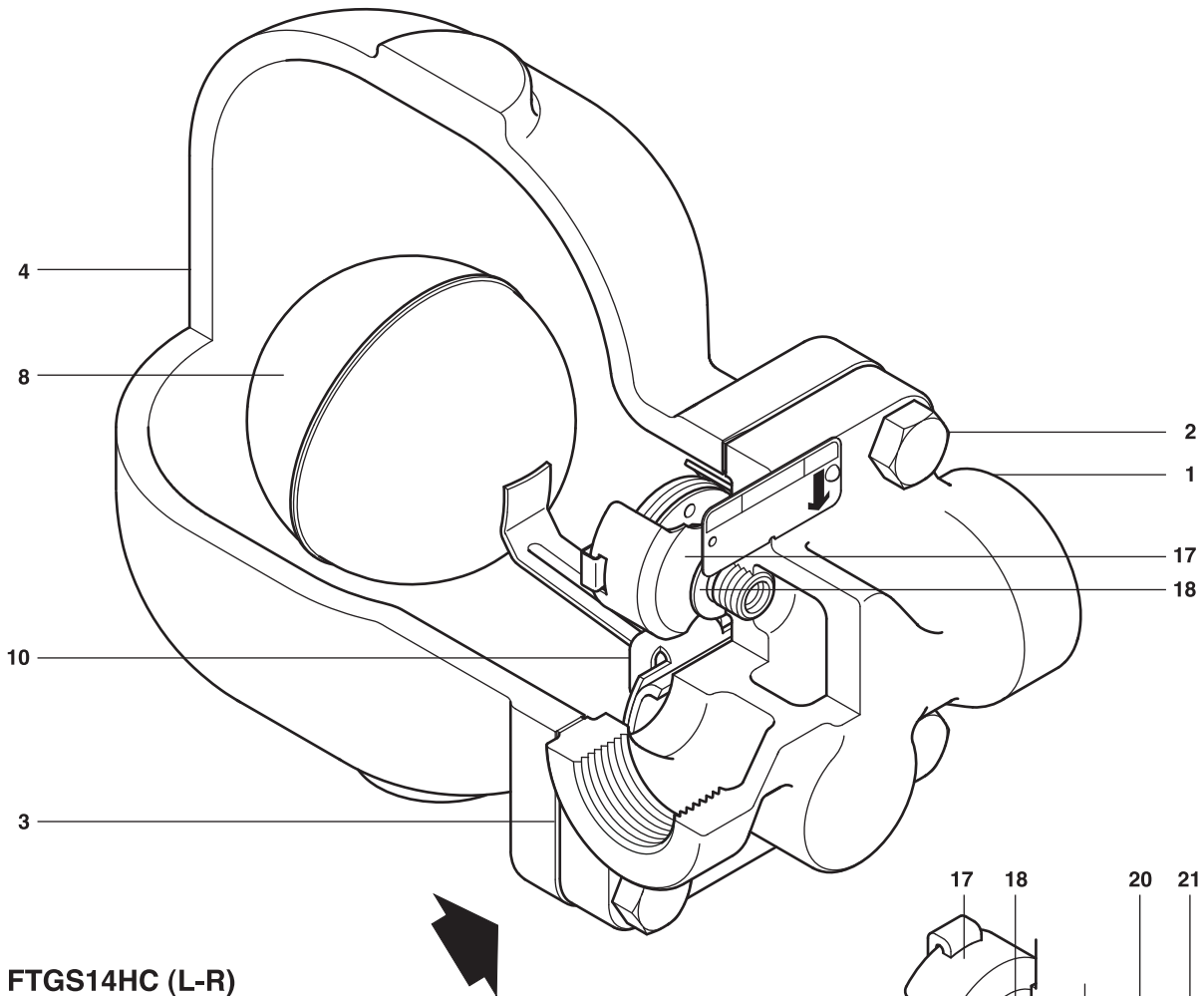


FTGS14HC (L-R)

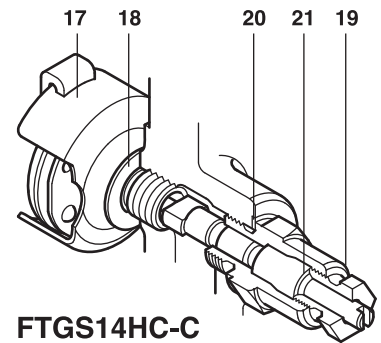


FTGS14HC-C

몸체설계조건	PN25
최대허용압력(PMA)	25 bar g @ 120℃
최대허용온도(TMA)	300℃
최소허용온도	-10℃
최대사용압력(PMO)-포화증기의 경우	17 bar g
최대사용온도(TMO)	288℃ @ 15 bar g
최소사용온도	0℃
최대사용차압(ΔPMX)	FTGS14HC-4.5 4.5 bar
	FTGS14HC-10 10 bar
	FTGS14HC-14 14 bar
수압시험압력	37.5 bar g



FTGS14HC (L-R)



FTGS14HC-C

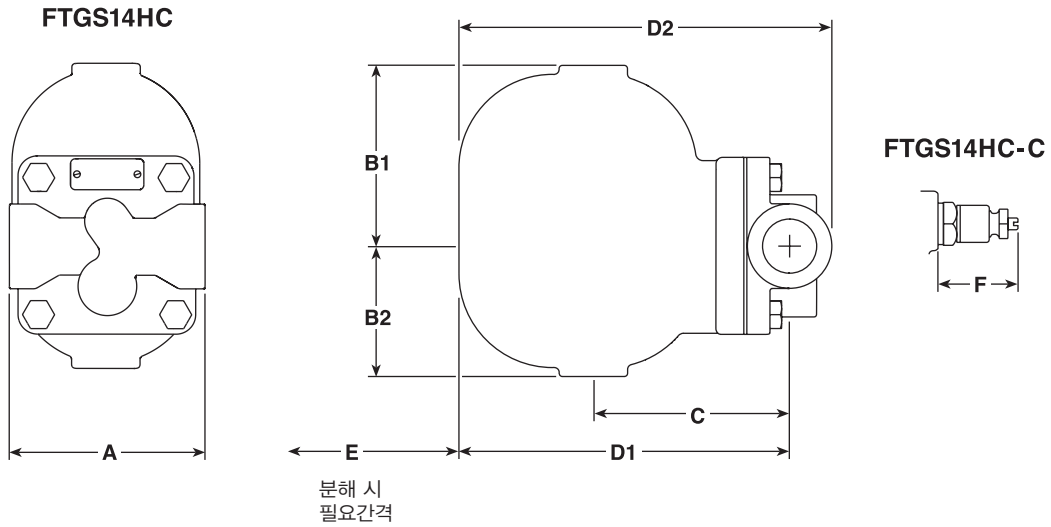
● 재 질

번호	부품명	재질	
1	Body	Austenitic stainless steel	EN 10213-4 (1,4308) ASTM A351 CF8
2	Cover bolts	Steel	BS 3692 Gr.8,8
3	Cover gasket	Reinforced exfoliated graphite	
4	Cover	Electroless nickel plated SG iron	DIN 1693 GGG 40
*5	Valve seat	Stainless steel	BS 970 431 S29
*6	Valve seat gasket	Stainless steel	BS 1449 304 S11
*7	Pivot frame assembly screws	Stainless steel	BS 4183 18 /8
8	Ball float and lever	Stainless steel	BS 1449 304 S16
*9	Support frame	Stainless steel	BS 1449 304 S16
10	Pivot frame	Stainless steel	BS 1449 304 S16
*11	Pivot pin	Stainless steel	
17	Air vent assembly	Stainless steel	
18	Air vent seat gasket	Stainless steel	BS 1449 304 S11
19	SLR assembly	Stainless steel	BS 970 303 S21
20	SLR gasket	Stainless steel	BS 1449 304 S16
21	SLR seal	Graphite	

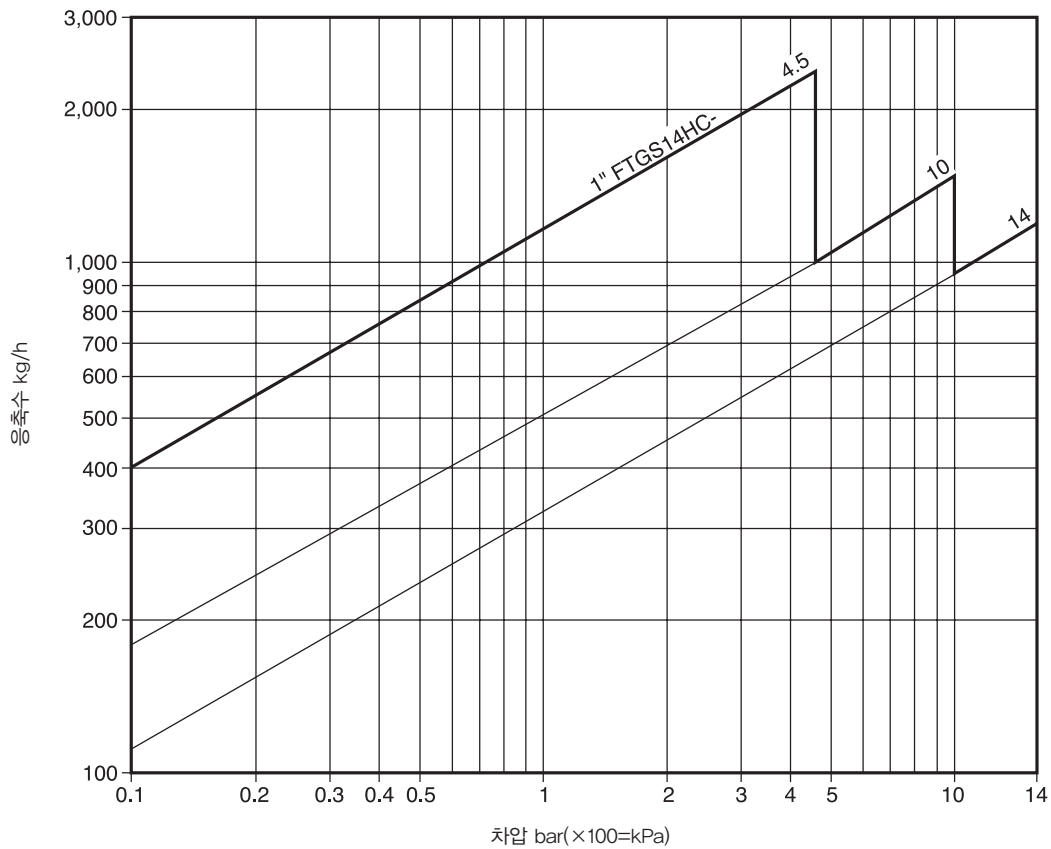
* 주 : 5, 6, 7, 9, 11번 부품은 4 page의 정비부품 그림을 참조한다.

● 치수(mm) 및 무게(kg)

구경	A	B1	B2	C	D1	D2	E 분해 시 필요간격	F	무게
1"	120	111	80	115	203	230	160	35	7.0



● 용량 선정표



위 용량 선정표의 용량은 포화온도에서 응축수 배출 시 기준이다. 초기운전 시 온도조절식 에어벤트는 개방되어 있어, 응축수는 메인밸브 뿐만 아니라 에어벤트를 통해서도 배출되므로 용량이 증가하게 된다. 즉, 응축수의 온도가 포화온도보다 낮을 경우 에어벤트를 통해서 용량이 증가하게 된다. 아래의 표는 에어벤트로부터 얻을 수 있는 차가운 응축수에 대한 최소 추가용량이다.

ΔP (bar)	0.5	1	2	3	4.5	7	10	14
	초기운전 시 최소증가용량(kg/h)							
1"	580	600	650	670	700	1,000	1,300	1,600

● 안전정보, 설치 및 정비 지침

상세한 사항은 제품과 함께 공급되는 설치 및 정비 지침서(IM-P145-20)를 참조한다.

설치 시 주의사항

FTGS14HC는 수평배관에 후로트가 상하로 자유롭게 움직일 수 있도록 하여 몸체에 각인된 흐름방향으로 설치해야 한다. 또한 몸체의 명판에 표시되어 있는 화살표는 항상 아래 방향을 가리키고 있어야 한다.



● 정비부품

공급가능한 정비부품은 실선으로 표시되어 있으며 점선으로 표시된 부분은 정비부품으로 공급되지 않는다.

정비부품명세

Maintenance kit	3, 5, 6, 7 (2 off), 8, 9, 10, 11, 17, 18
Main valve assembly with float	3, 5, 6, 7 (2 off), 8, 9, 10, 11
Air vent assembly	3, 17, 18
Manually adjustable needle valve (FTGS14HC-C only)	19+21, 20
Cover gasket (packet of 3)	3

● 추천조임값

부품번호	 또는 mm		N m
2	17 A/F	M10×30	29-33
5	17 A/F		40-45
7	Pozidrive	M5×20	10-12
17	17 A/F		50-55
19	21 A/F		40-45

