

FTGS14 볼후로트식 스팀트랩(나사식)

● 개요

FTGS14는 정비가 가능한 볼후로트식 스팀트랩으로서 자동 에어벤트가 내장되어 있다. 바디 및 내부부품은 스텐레스강 재질이며, 커버는 구상흑연주철로서 내침식성을 가지고 있다. FTGS14는 배관에 설치된 채로 유지보수가 가능하다.

공급 모델

FTGS14(R-L)	수평배관에 설치, 우에서 좌로 응축수 배출
FTGS14(L-R)	수평배관에 설치, 좌에서 우로 응축수 배출

에어벤트 캡슐

FTGS14에 내장되어 있는 BP99/32 캡슐은 압력이 0 bar g일 경우 250°C까지, 32 bar g일 경우 300°C까지 사용할 수 있다.

선택사양

스팀장애해소장치(SLR)	수동으로 조작하는 니들 밸브를 자동 에어벤트와 함께 설치. 모델명에 'C'자가 추가됨 (예, FTGS14-C)
스트레나 스크린 내장	모델명에 'X'자가 추가됨(예, FTGS14-X)

표준

이 제품은 European Pressure Equipment Directive (PED)의 요구조건을 충족한다.

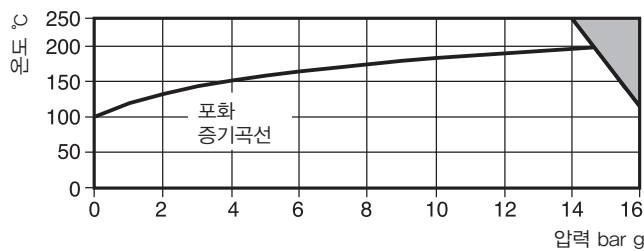
성적서

제조업체 표준 시험성적서의 공급이 가능하나 주문 시 명기해야 한다.

● 구경 및 배관연결방법

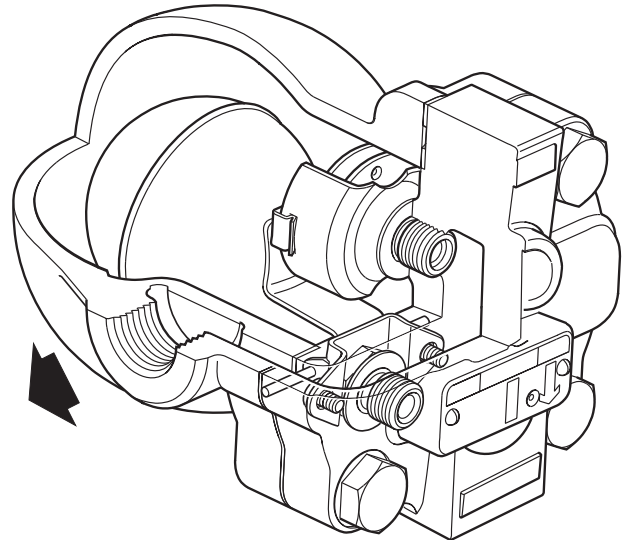
1/2", 3/4", 1" 나사식 BSP, NPT

● 압력/온도 한계(ISO 6552)

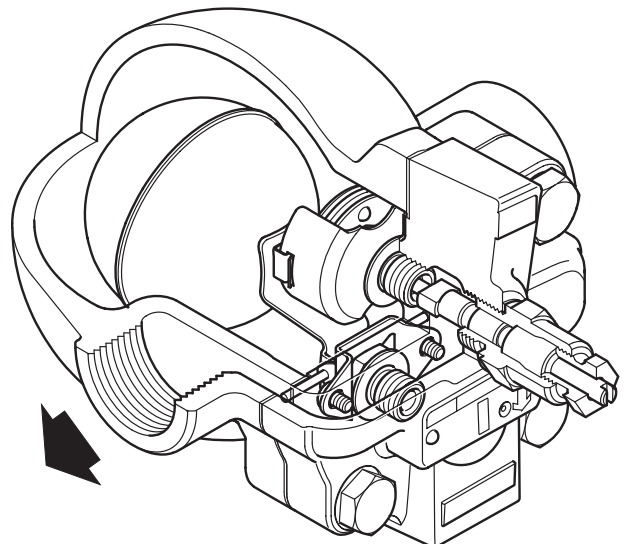


점으로 표시된 부분은 사용이 불가능하다.

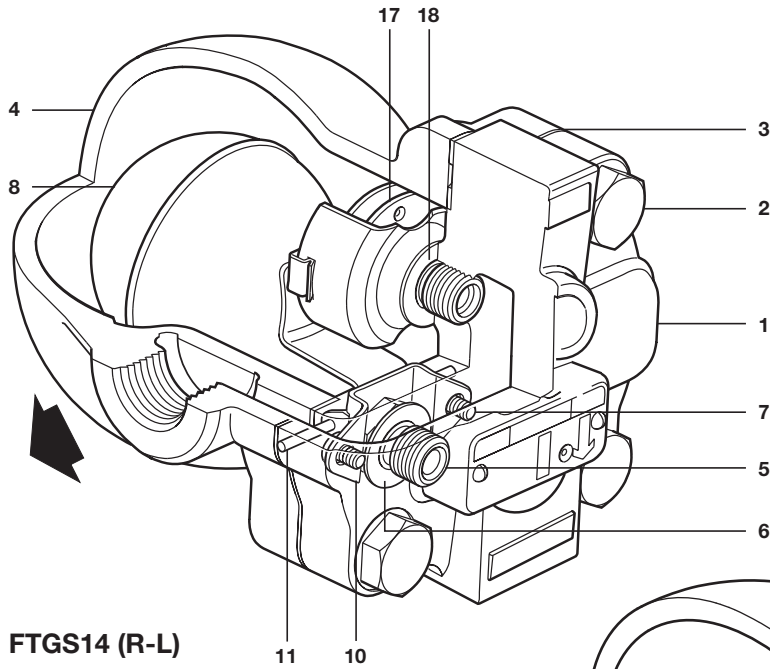
몸체설계조건	PN16	
최대허용압력(PMA)	16 bar g @ 120°C	
최대허용온도(TMA)	250°C	
최소허용온도	-10°C	
최대사용압력(PMO)-포화증기의 경우	14.6 bar g	
최대사용온도(TMO)	250°C @ 13.8 bar g	
최소사용온도	0°C	
	FTGS14-4.5	4.5 bar
최대허용차압(ΔPMX)	FTGS14-10	10 bar
	FTGS14-14	14 bar
수압시험압력		24 bar g



FTGS14 (R-L)

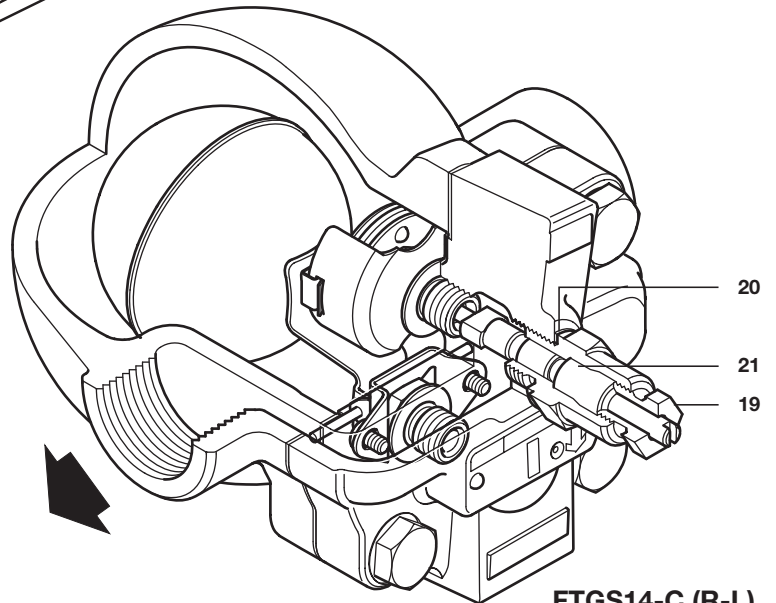
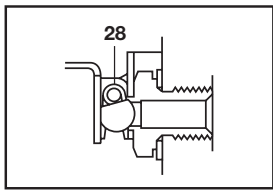


FTGS14-C (R-L)
(SLR 장착)



FTGS14 (R-L)

메인밸브 어셈블리 1"



FTGS14-C (R-L)
(SLR 장착)

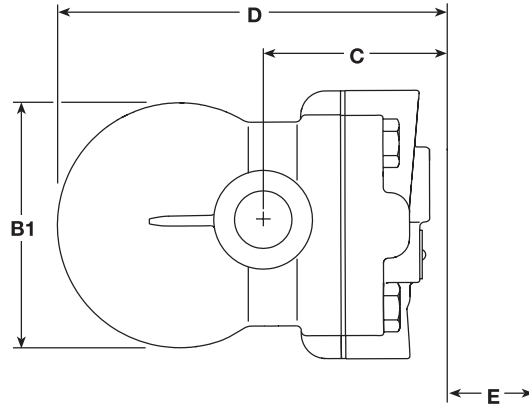
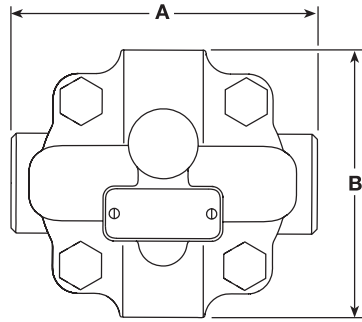
● 재질

번호	부품명	재질	
1	Body	Austenitic stainless steel	EN 10213-4 (1.4308) ASTM A351 CF8
2	Cover bolts	Steel	
3	Cover gasket	Reinforced exfoliated graphite	
4	Cover	SG iron	DIN 1693 GGG 40
5	Valve seat	Stainless steel	
6	Valve seat gasket	Stainless steel	
7	Pivot frame assembly screws	Stainless steel	
8	Ball float and lever	Stainless steel	
10	Pivot frame	Stainless steel	
11	Pivot pin	Stainless steel	
17	Air vent assembly	Stainless steel	
18	Air vent seat gasket	Stainless steel	
19	SLR assembly	Stainless steel	
20	SLR gasket	Stainless steel	
21	SLR seal	Graphite	
28	Valve spring (1" only)	Stainless steel	

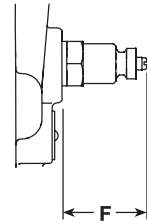
● 치수(mm) 무게(kg)

구경	A	B	B1	C	D	E 분해시 필요간격	F	무게
1/2", 3/4"	123	107	96	80	160	120	38	3.4
1"	145	117	117	70	162	120	38	4.6

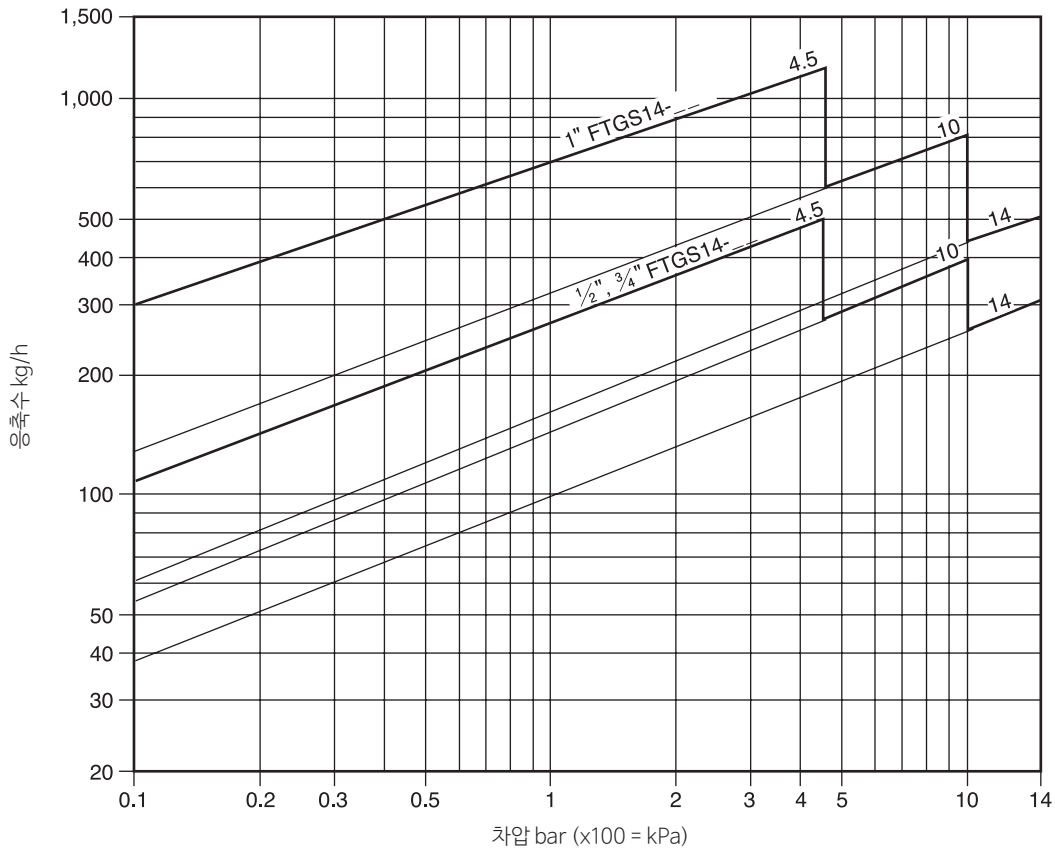
FTGS14



FTGS14-C



● 용량 선정표



위 용량 선정표의 용량은 포화온도에서 응축수 배출 시 기준이다. 초기운전 시 온도조절식 에어벤트는 개방되어 있어, 응축수는 메인밸브 뿐만 아니라 에어벤트를 통해서도 배출되므로 용량이 증가하게 된다. 즉, 응축수의 온도가 포화온도보다 낮을 경우 에어벤트를 통해서 용량이 증가하게 된다. 아래의 표는 에어벤트로부터 얻을 수 있는 차가운 응축수에 대한 최소 추가용량이다.

ΔP (bar)	0.5	1	2	3	4.5	7	10	14
초기운전 시 최소추가용량(kg/h)								
1/2", 3/4"	70	140	250	380	560	870	1,130	1,500
1"	120	240	360	500	640	920	1,220	1,500

● 안전정보, 설치 및 정비 지침

상세한 사항은 제품과 함께 공급되는 설치 및 정비 지침서(IM-P145-12)를 참조한다.

설치 시 주의사항

FTGS14는 수평배관에 후로트가 상하로 자유롭게 움직일 수 있도록 하여 몸체에 각인된 흐름방향으로 설치해야 한다.

현장에서 커버를 180도 회전시켜 간단하게 흐름방향을 변경시킬 수 있으나, 몸체의 명판에 표시되어 있는 화살표는 항상 아래 방향을 가리키고 있어야 한다.

주의: 정비 시 몸체와 내부부품을 제거하기 위해서는 “치수 및 무게”에 나와 있는 거리를 확보해야 한다.

폐기

본 제품은 재활용이 가능하며 적절한 폐기절차를 따르는 경우 어떠한 생태학적 문제는 발생하지 않는다.

주문 방법

예: 1 off Spirax Sarco 1/2" FTGS14-4.5 (L-R) ball float steam trap with screwed BSP connections and integral air vent.

● 정비부품

공급가능한 정비부품은 실선으로 표시되어 있으며 점선으로 표시된 부분은 정비부품으로 공급되지 않는다.

공급가능한 정비부품



Maintenance kit	3, 5, 6, 7 (2 off), 8, 10, 11 17, 18, 28 (1" only)
Main valve assembly with float	3, 5, 6, 7 (2 off) 8, 10, 11, 28 (1" only)
Air vent assembly	3, 17, 18
Manually adjustable needle valve (FTGS14-C only)	19+21, 20
Cover gasket (packet of 3)	3

정비부품 주문방법

항상 '공급가능한 정비부품'에 명시된 부품명을 사용하고, 트랩의 종류, 구경, 압력등을 명시한다.

예: 1 - Main valve assembly for a Spirax Sarco 1/2" FTGS14-10 ball float steam trap.

● 권장사용토크

부품번호		또는 mm		N m
2	17 A/F		M10×30	47-50
5	17 A/F			50-55
7	Pozidrive		M4×6	2.5-3.0
17	17 A/F			50-55
19	SLR body			57-63
	SLR gland nut			3-5

