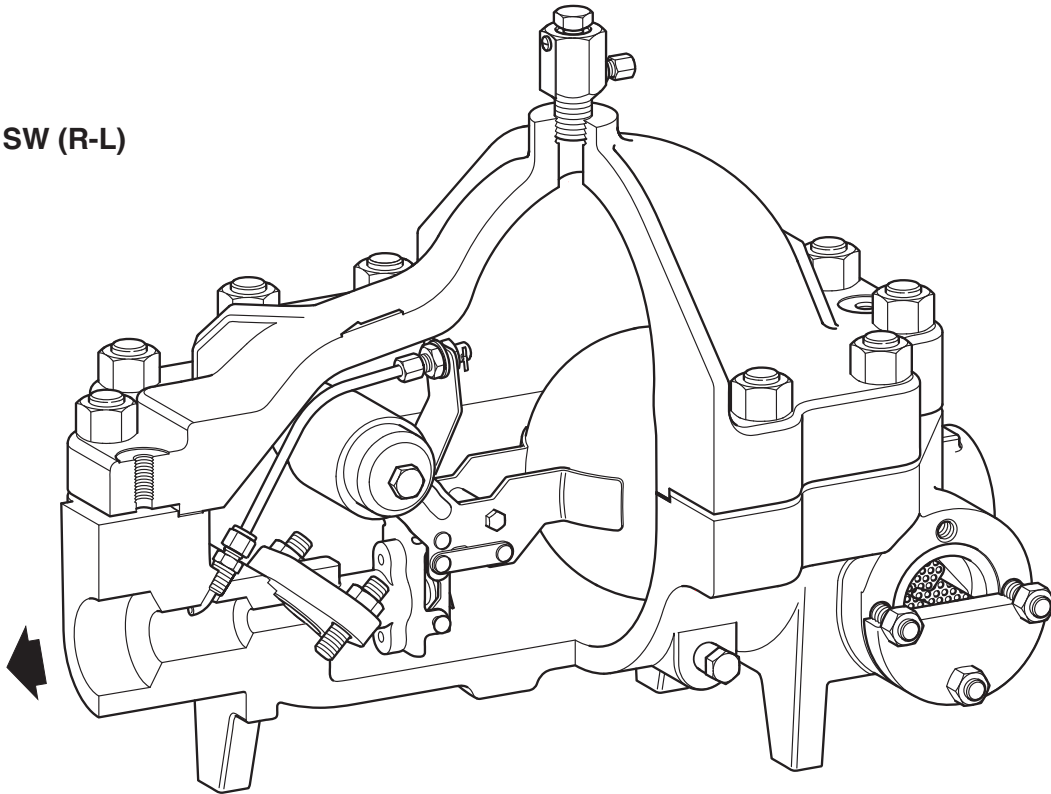


FTC80 볼후로트식 스팀트랩(DN40, DN50 EN)

2 FTC80 SW (R-L)



● 개요

FTC80 볼후로트식 스팀트랩은 수평설치 시 오른쪽에서 왼쪽으로 유체가 흐르며 선택사양으로 에어벤트 공급이 가능하고 표준으로는 고압 및 배수공정에 적합하도록 커버에 3/4"(SW) 구멍을 뚫어 플러그로 마감하여 공급된다.

볼후로트 메커니즘은 매우 견고하여 워터해머에 잘 견디며 모든 내부부품은 배관에 설치된 채로 유지보수가 가능하다. 몸체 내의 응축수는 드레인 포트로 배출할 수 있고 챔버 내에 설치된 스트레나 스크린은 유지보수가 가능하다.

선택사양

- 1/2" BDV2 에어벤트 NPT(외장형)
 - 공기 및 비응축성 가스의 제거를 위한 고정배출장치(내장형)
- 주의 : 표준제품은 커버에 3/4"(SW) 연결방식으로 구멍을 뚫어 1/2" BSP 플러그 마감되어 공급

표준

이 제품은 European Pressure Equipment Directive 97/23/EC의 요구조건을 따른다.

성적서

이 제품은 BDV2 에어벤트와 함께 EN 10204 3.1 재질성적서의 공급이 가능하나 주문 시 명기해야 한다.

● 구경 및 배관연결방법

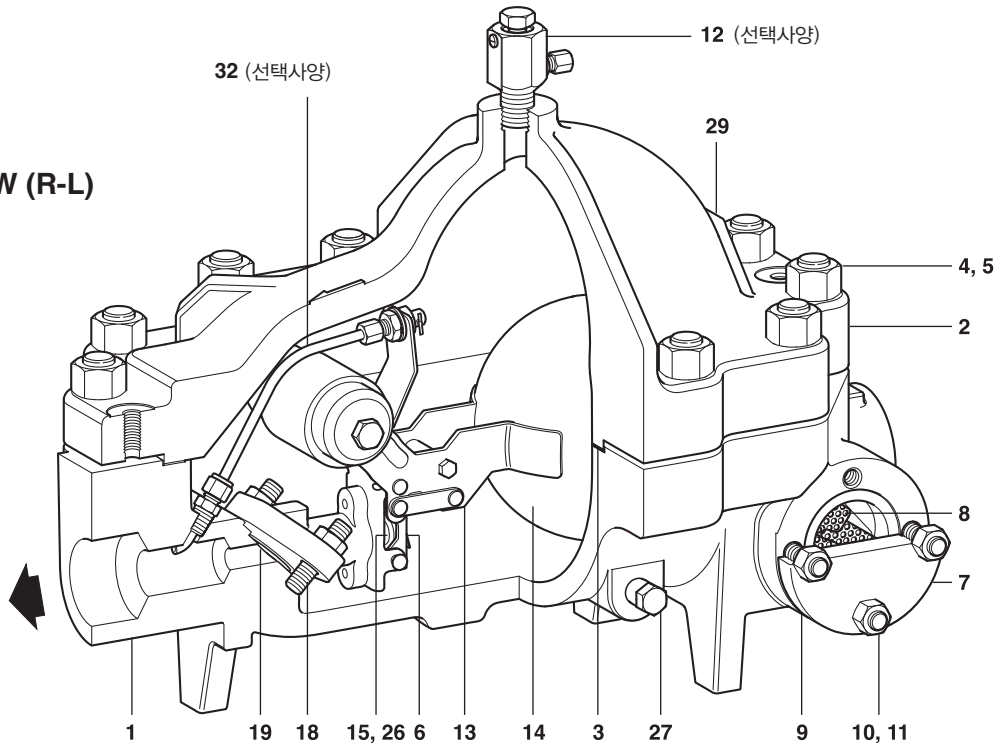
소켓용접식 : DN40, DN50 BS 3799

플랜지식 : DN40, DN50 EN 1092 PN100

주 : 요청 시 다른 배관연결방식도 가능하지만 공급 범위에 제한이 있다.

드레인 플러그의 표준 연결방식 : 3/8" Screwed BSP

2 FTC80 SW (R-L)

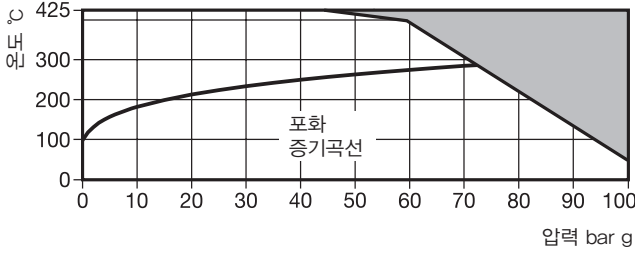


● 재 질

번호	부품명	재질	
1	Body	Cast steel	GP240GH 1.0619
2	Cover	Cast steel	GP240GH 1.0619
3	Cover gasket	Tanged graphite	SST100
4	Cover stud	Steel	ASTM A193 B16
5	Cover nuts	Steel	ASTM A194 Gr.4
6	Valve head and retainer	Stainless steel	
7	Strainer flange	Steel	ASTM A182 F11 CL2
8	Strainer screen	Stainless steel	
9	Strainer gasket	Tanged graphite	SST100
10	Strainer studs	Steel	ASTM A193 B16
11	Strainer nuts	Steel	ASTM A194 Gr.4
12	Air vent(optional)	Stainless steel	(See BDV2 in TI-P600-01)
13	Mechanism assembly	Stainless steel	
14	Float	Stainless steel	
15	Valve seat	Titanium	
18a	Assembly bolts and nuts	Stainless steel	A4-80
18b	Assembly gasket	Reinforced exfoliated graphite	
19	Assembly gasket	Reinforced exfoliated graphite	
26	Gasket	Stainless steel	
27	Drain plug	Steel	ASTM A182 F11 CL2
28	Air vent plug(not shown)	Steel	ASTM A182 F11 CL2
29	Name-plate	Stainless steel	
* 30	Flange pipe	Steel	ASTM A335 P11
* 31	Flange	Steel	ASTM A182 F11 CL2
	33 Bleed orifice	Stainless steel	ASTM A276 431
	34 Pipe support	Stainless steel	304 or 316
	35 Washer	Stainless steel	
	36 Lock-nut	Stainless steel	A2-70
	37 Nut	Stainless steel	316
32	Fixed bleed assembly	38 Ferrule	316L
		39 Bleed pipe	ASTM A269 304
		40 Stud	316 S11 or S13
		41 Twin ferrule	316 S11 or S13
		42 Nut	316 S11 or S13

* 주의 : Item 30, 31은 그림에 표시되지 않음.

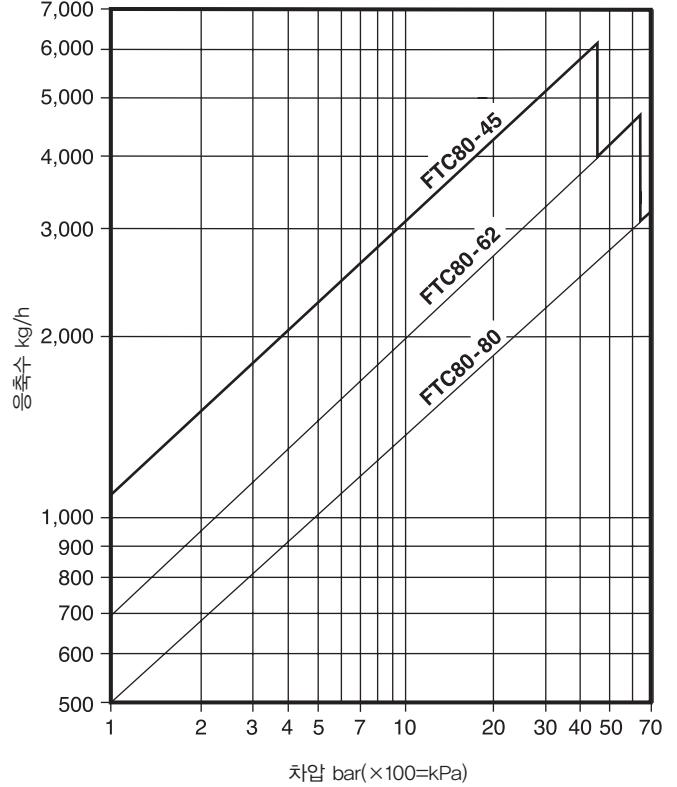
● 압력/온도 한계



점으로 표시된 부분은 사용이 불가능하다.

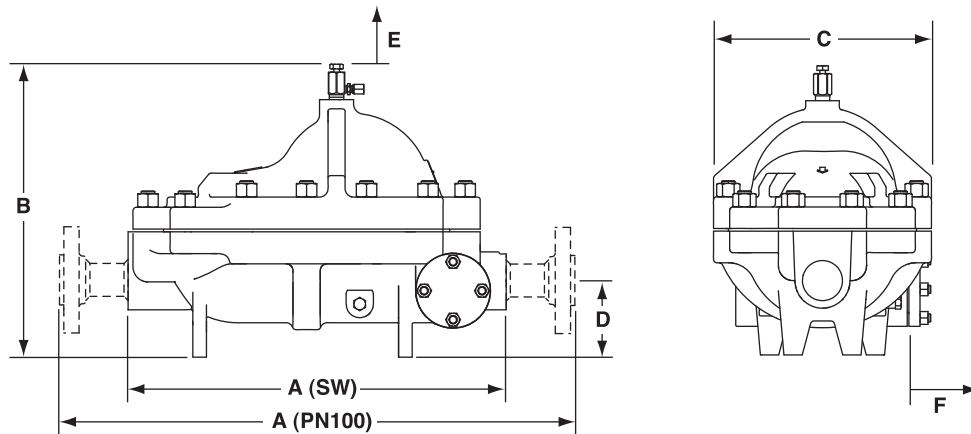
몸체설계조건	PN100
최대허용압력(PMA)	100 bar g @ 50°C
최대허용온도(TMA)	425°C @ 46 bar g
최소허용온도	-29°C
최대사용압력(PMO)- 포화증기의 경우	70 bar g
최대사용온도(TMO)	425°C @ 46 bar g
최소사용온도	0°C
	FTC80-45 45 bar
최고사용차압(ΔPMX)	FTC80-62 62 bar
	FTC80-80 70 bar
수압시험압력	150 bar g

● 용량 선정표



● 치수(mm) 및 무게(kg)

구경	A		B		C	D	분해 시 필요간격		무게	
	소켓용접식 SW	플랜지식 PN100	BDV2	Plug			E Cover	F Screen	소켓용접식 SW	플랜지식 PN100
DN40(1½")	555	755	430	390	324	110.5	55	260	112	118
DN50(2")	555	785	430	390	324	110.5	55	260	112	118



● 안전정보, 설치 및 정비 지침

상세한 사항은 제품과 함께 공급되는 설치 및 정비 지침서(IM-P179-06)를 참조한다.

설치 시 주의사항

FTC80은 몸체에 있는 유체의 흐름방향대로 설치되어야 하고, 후로트가 상하로 자유롭게 움직이도록 후로트 압이 수평면에 위치하도록 해야 한다. 제품 하단의 다리는 트랩이 바닥에 안정적으로 장착되도록 한다.

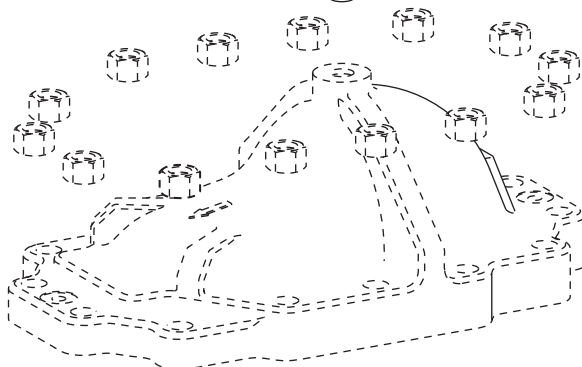
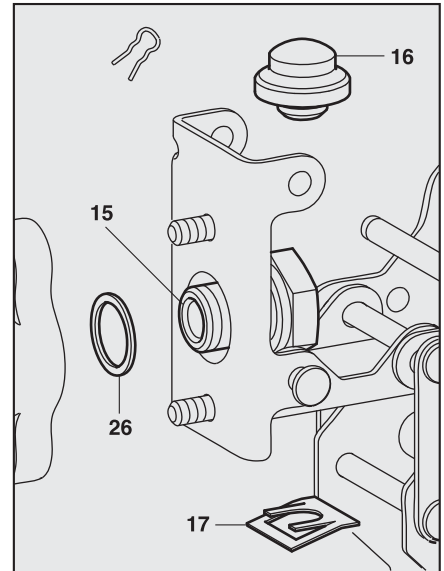
● 정비부품

공급 가능한 정비부품은 실선으로 표시되어 있으며 점선으로 표시된 부분은 공급되지 않는다.

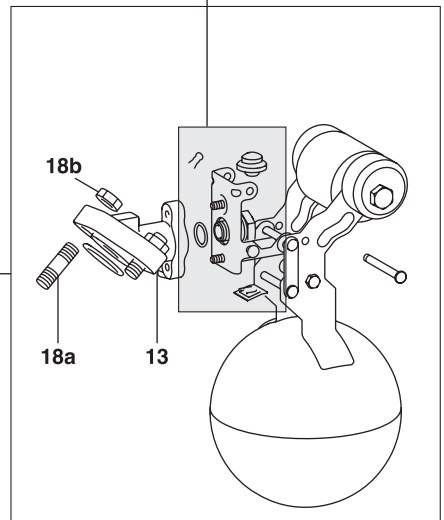
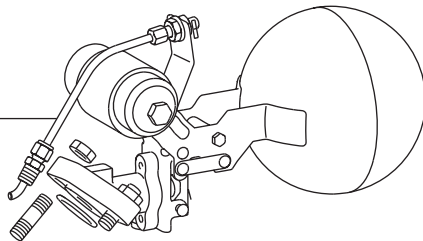
정비부품명세

Mechanism maintenance kit, including float	3, 13, 18a, 18b, 19
Seat and ball head	3, 15, 16, 17, 19, 26
Cover gasket(3 off)	3
Strainer screen	8, 9
Strainer gasket(3 off)	9
Mechanism and fixed bleed maintenance kit including float	3, 13, 18a, 18b, 19, 32

12 : BDV2 에어벤트는 선택사양이며
TI-P600-01를 참조한다.



32 (선택사양)



3

