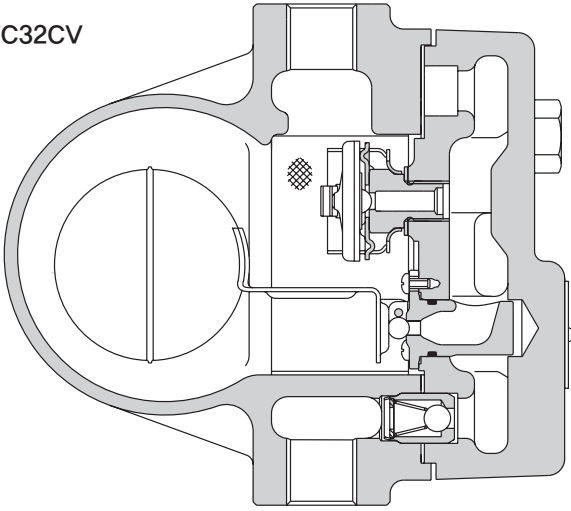
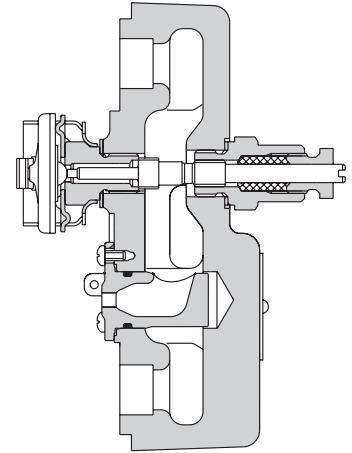


## FTC32 볼후로트식 스팀트랩(DN15, DN20)

FTC32CV



FTC32-C



### ● 개요

FTC32는 탄소강 재질의 볼후로트식 스팀트랩으로서 자동 에어벤트가 내장되어 있다. 스팀사용압력과 부하가 수시로 변동되는 공정설비로부터 응축수를 신속하고 효율적으로 제거하는데 사용될 수 있다. 트랩 베이스 방향에서 바라보아 응축수가 오른쪽 입구 배관에서 왼쪽 출구 배관으로(RL) 진행되는 수평설치형 트랩이 표준으로 공급된다.

### ● 캡슐

FTC32 볼후로트 스팀트랩에 사용되는 BP99/32 캡슐은 과열증기 150°C @ 0 bar g, 50°C @ 32 bar g에서의 사용에 적합하다.

### ● 표준

이 제품은 Pressure Equipment Directive (PED)의 요구조건을 충족하며, 요청 시 CE 마크 공급이 가능하다.

### ● 성격서

EN 10204 3.1 재질성적서 공급이 가능하나 주문 시 명기해야 한다.

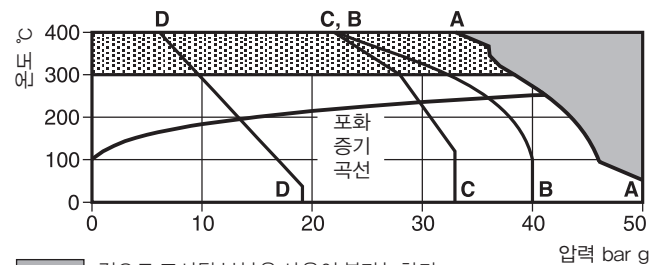
### ● 구경 및 배관연결방법

1/2", 3/4" 나사식 BSP, NPT  
1/2", 3/4" 소켓용접식 BS 3799 Class 3000, ASME(ANSI) B16.11 Class 3000  
DN15, 20 플랜지식 EN 1092 PN40, ASME(ANSI) B16.5 Class 150/300, KS20/30

### ● 선택 사양

FTC32(L-R) : 좌에서 우로 응축수 배출  
FTC32V : 수직배관 설치형(상향 및 하향)  
트랩은 ASTM 또는 DIN 몸체 재질로 공급 가능  
FTC32-C : 자동 에어벤트 및 스팀장애해소장치 동시내장형  
FTC32X : 스트레너 스크린 내장형  
FTC32CV : 체크밸브 내장형

### ● 압력/온도 한계(ISO 6552)

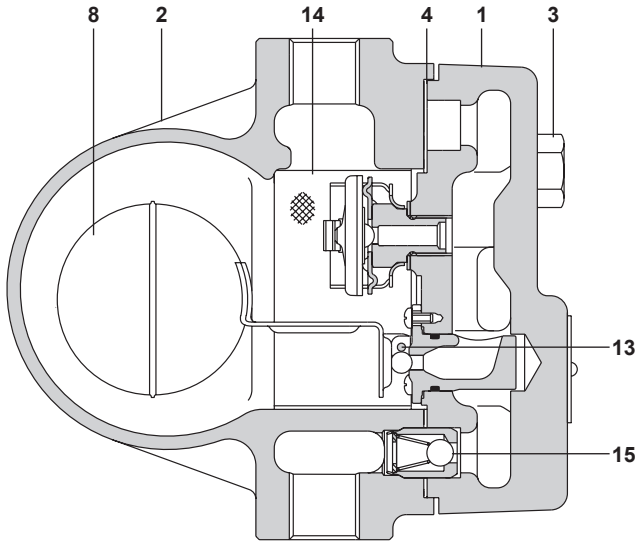


■ 점으로 표시된 부분은 사용이 불가능하다.

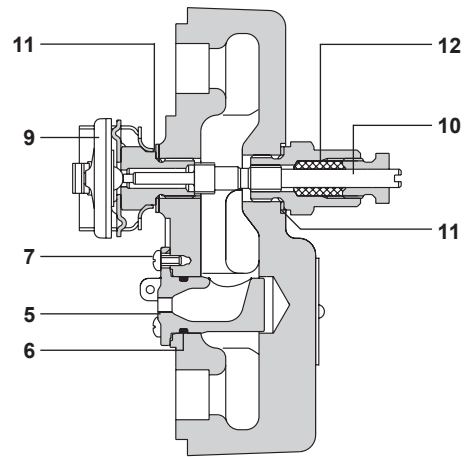
▨ 점으로 표시된 부분에서는 내부 부품이 손상될 수 있으므로 사용하면 안된다.

- A - A 플랜지식 ASME 300, KS30, 나사식, 소켓용접식
- B - B 플랜지식 PN40
- C - C 플랜지식 KS20
- D - D 플랜지식 ASME 150

몸체설계조건	PN40/ASME(ANSI) 300	
최대허용압력(PMA)	PN	40 bar g
	ASME	50 bar g
최대허용온도(TMA)	400°C	
최소허용온도	0°C	
최대사용압력(PMO)	32 bar g	
최대사용온도(TMO)	300°C	
최소사용온도	0°C	
주 : 더 낮은 온도에 대해서는 스파이렉스사코에 문의한다.		
	FTC32-4.5	4.5 bar
	FTC32-10	10 bar
최대사용차압(ΔPMX)	FTC32-14	14 bar
	FTC32-21	21 bar
	FTC32-32	32 bar
수압시험압력	PN	60 bar g
	ASME	75 bar g
완제품인 경우 48 bar g 이상의 압력에서 트랩내부의 부품들이 손상을 입을 수 있으므로 이 압력을 초과하지 않아야 한다.		



FTC32CV



FTC32-C

● 재질

번호	부품명	재질	
1	Body	Cast steel	ASTM A216 WCB/ DIN 17245 GS C25N
2	Cover	Cast steel	ASTM A216 WCB/ DIN 17245 GS C25N
3	Cover bolts M12×35	Steel	ASTM A193 B7/A 2.70
4	Cover gasket	Reinforced exfoliated graphite	
5	Main valve seat	Stainless steel	BS 3146 ANC 2
6	'O'ring	EPDM	
7	Main valve assembly screws M3×6	Stainless steel	BS 6105 CI A2 70
8	Ball float and lever	Stainless steel	BS 1449 304 S11

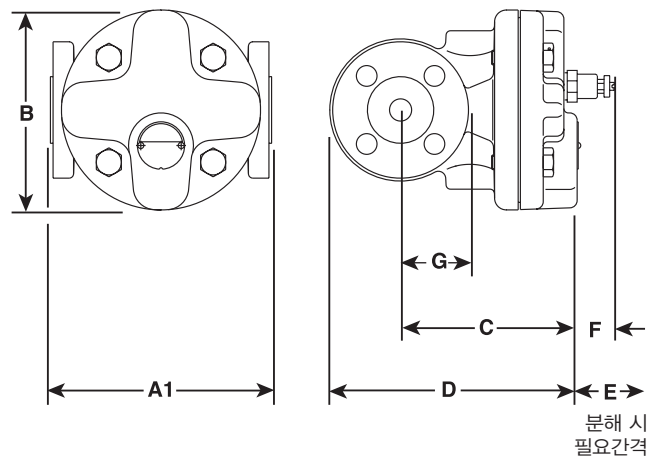
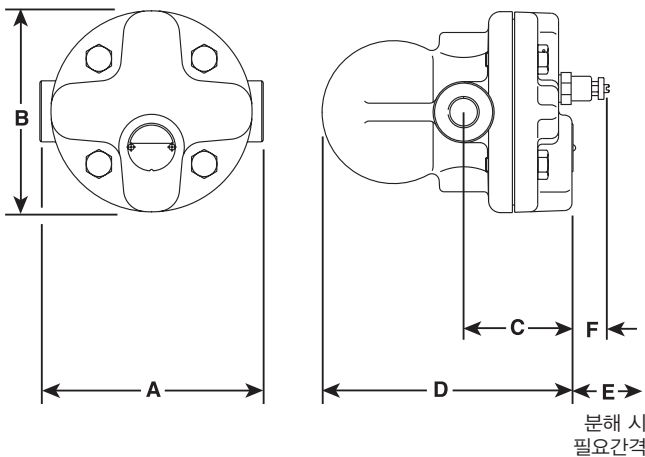
번호	부품명	재질	
9	Air vent assembly	Stainless steel	
10	SLR assembly	Stainless steel	BS 970 303 S21
11	Air vent/SLR gasket	Stainless steel	BS 1449 304 S16
12	SLR seal	Graphite	
13	Pivot	Stainless steel	BS 970 431 S29
14	Strainer screen (FTC32X only)	Stainless steel	ASTM A240 316L
15	Check valve assembly (FTC32CV only)	Stainless steel	

주 : 그림 선명도를 위해 도면에 일부 품목이 표시되지 않았다.

● 치수(mm) 및 무게(kg)

나사식, 소켓용접식

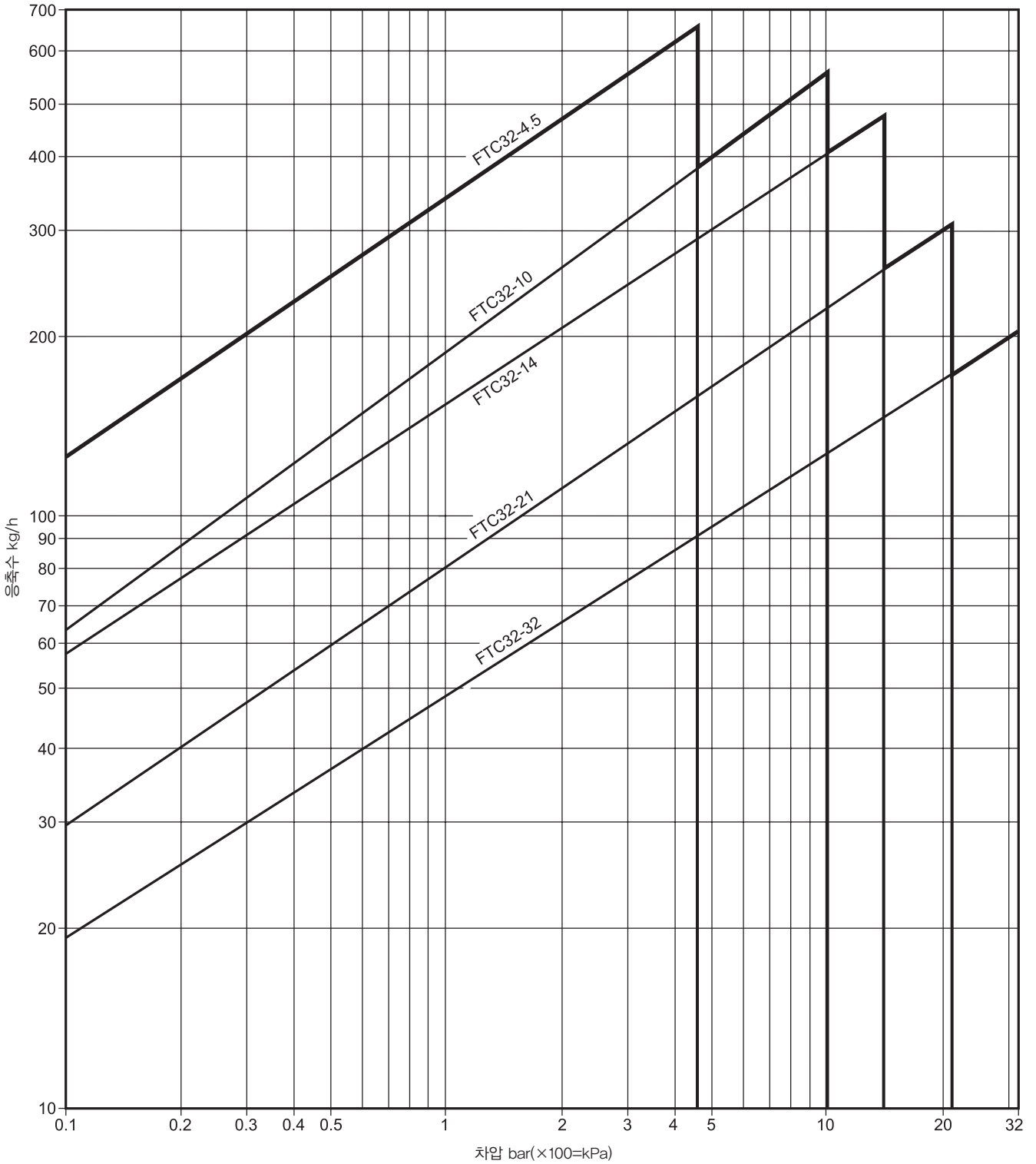
구경	A	B	C	D	E	F	무게
1/2", 3/4"	150	135	74	169	120	26	5.8



플랜지식

구경	A1	A1	A1	A1	A1	B	C	D	E	F	G	무게
	PN40	ASME 150	ASME 300	KS20	KS30							
DN15, DN20	150	144	150	150	150	135	121	180	120	26	47	7.4

● 용량



● 설비초기 가동 시 온도조절식 에어벤트(TV)를 통하여 배출되는 낮은 온도의 응축수량

위의 용량 선정표는 포화온도의 응축수 배출량을 나타낸 것으로서, 설비 초기 가동 시 발생하는 낮은 온도의 응축수는 트랩내부에 내장된 온도조절식 에어벤트를 통해 배출됨으로써 트랩의 용량이 커지게 된다. 아래의 표는 에어벤트를 통하여 배출될 수 있는 응축수의 최소량이다.

ΔP(bar)	0.5	1	2	3	4.5	7	10	14	21	32
추가되는 저온 응축수의 최소 배출용량(kg/h)										
DN15, DN20	70	140	250	380	560	870	1,130	1,500	2,300	3,200

● 정비부품

정비부품은 아래 표시한 대로 공급 가능하다. 그 외 부품은 정비부품으로 공급되지 않는다.

정비부품명세

Main valve assembly with float	5, 6, 7(3 off), 8, 13
Air vent assembly	9, 11
Manually adjustable needle valve and air vent assembly	9, 10, 11
Cover gasket(packet of 3)	4
Check valve assembly	15
Strainer screen	14



● 안전정보, 설치 및 정비 지침

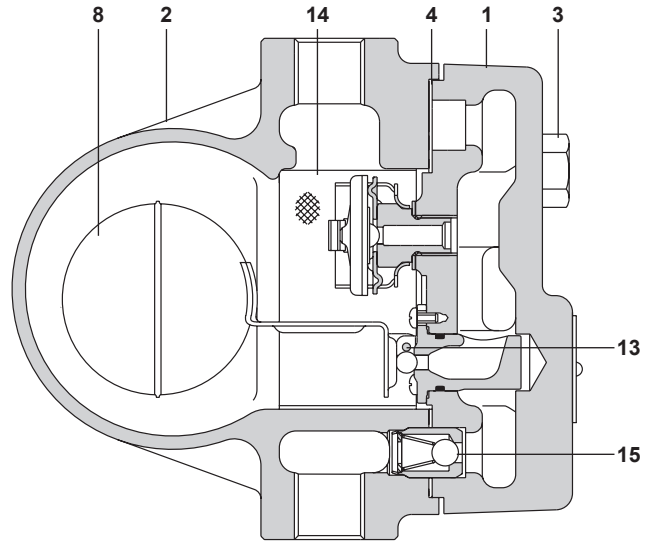
상세한 사항은 제품과 함께 공급되는 '설치 및 정비 지침서'(IM-P602-12)를 참조한다.

설치주

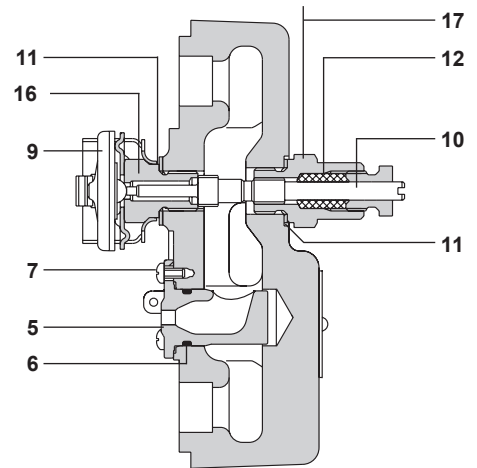
FTC32는 몸체에 있는 유체의 흐름방향으로 설치되어야 하고, 후로트가 상하로 자유롭게 움직이도록 후로트 암이 수평면에 위치하도록 해야 한다.

● 추천조임값

부품 번호		또는 mm		N m
3	19		M12×35	65-70
7	Posidrive		M3×6	1-1.5
16	17			50-55
17	19			40-45



FTC32CV



FTC32-C