

FT43 볼후로트식 스팀트랩(DN80, 100)

● 개요

FT43은 자동 에어벤트가 표준으로 내장된 볼후로트식 스팀트랩으로서 수평배관에만 설치된다. 요청 시 드레인 코크 설치를 위한 3/8" BSP 또는 NPT 나사홀을 뚫어줄 수 있다.

표준

이 제품은 Pressure Equipment Directive (PED)의 요구조건을 따르며, 요청 시 CE 마크의 공급이 가능하다.

성적서

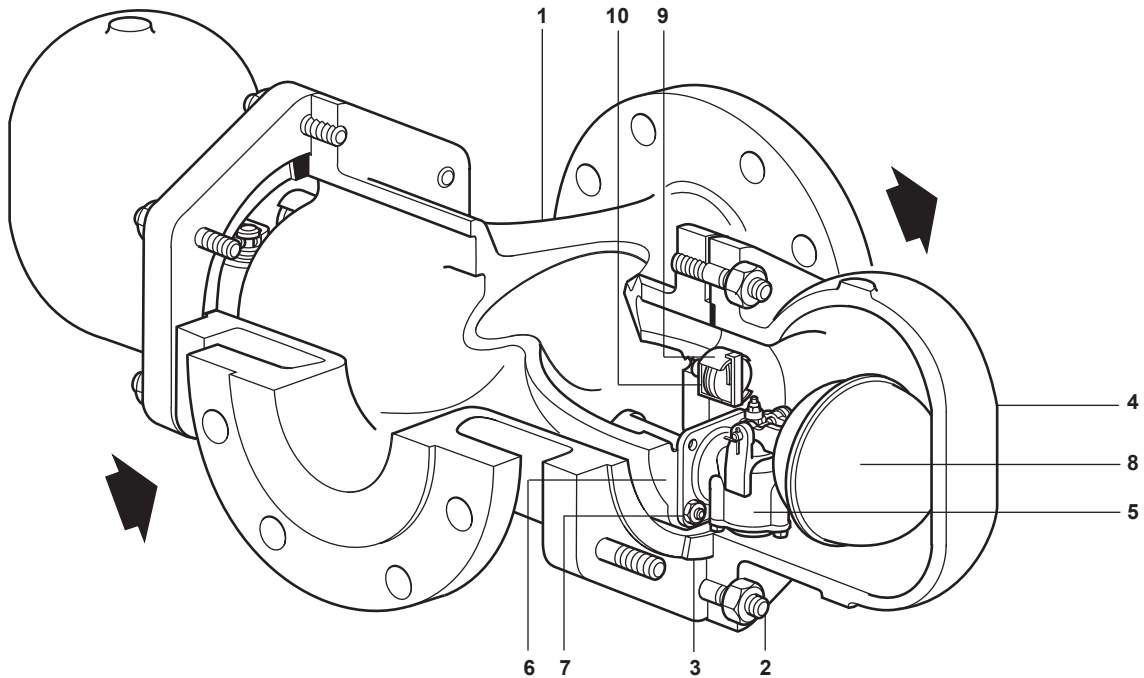
제조업체 표준 시험성적서의 공급이 가능하나 주문 시 명기해야 한다.

● 구경 및 배관연결방법

DN80, DN100

표준 플랜지식 EN 1092 PN16

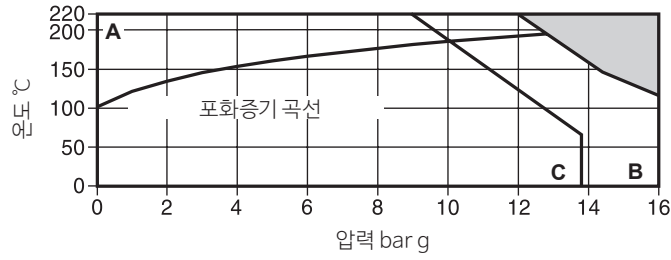
요청 시 JIS/KS10, ASME 125 플랜지식도 공급 가능하다.



● 재질

번호	부품	재질	
1	Body	Cast iron	EN-JL1040
2	Cover studs and nuts	Steel	BS 4439 Gr. 8.8 BS 3692 Gr. 8
3	Cover gasket	Reinforced exfoliated graphite	
4	Cover	Cast iron	EN JL 1040
5	Main valve assembly	Stainless steel	BS 3146 Pt. 2 ANC 2
6	Main valve assembly gasket	Reinforced exfoliated graphite	
7	Main valve assembly studs and nuts	Stainless steel	BS 6105 A4-80
8	Ball float and lever	Stainless steel	BS 1449 304 S16
9	Air vent assembly	Stainless steel	
10	Air vent seat gasket	Stainless steel	BS 1449 409 S19

● 압력/온도 한계 (ISO 6552)

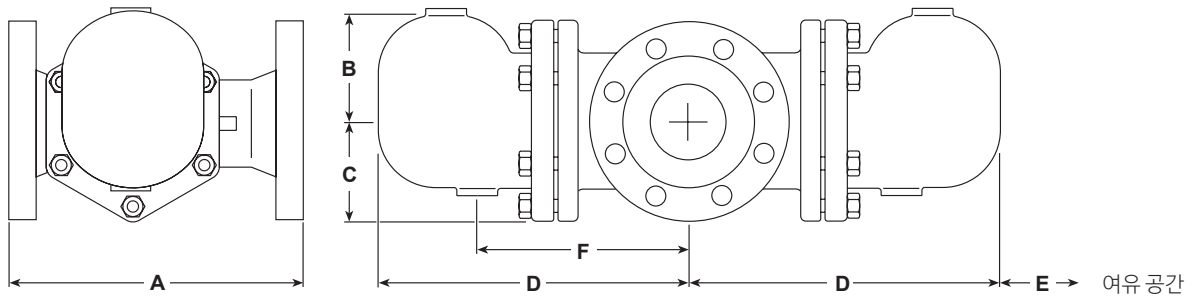


이 영역에서는 내부 손상이 발생할 수 있으므로 사용할 수 없다.

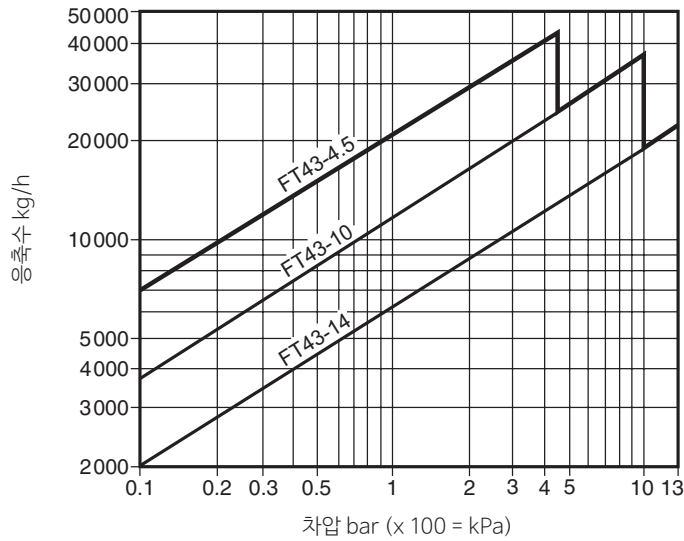
몸체설계조건	PN16
최대허용압력(PMA)	16 bar g @ 120 °C
최대허용온도(TMA)	220 °C @ 12.1 bar g
최소허용온도	0 °C
최대사용압력(PMO)	△PMX에 따름
최대사용온도(TMO)	220 °C @ 12.1 bar g
최소사용온도	0 °C
주: 더 낮은 조건에 대해서는 스파이렉스사코에 문의한다.	
최대 차압(△PMX)	FT43-4.5 4.5 bar FT43-10 10 bar FT43-14 13 bar
수압시험압력	24 bar g

● 치수(mm) 및 무게 (kg)

구경	PN16		JIS/KS10		ASME		E	F	무게
	A	A	A	B	C	D			
DN80	350	350	343	140	123	387	200	310	72
DN100	352	350	350	140	123	387	200	310	74



● 용량표 - DN80, DN100



초기 가동 시 온도조절식 에어벤트를 통하여 배출되는 저온의 응축수량

위의 용량표는 포화증기온도에서 배출되는 응축수량으로서 설비초기 가동 시에는 트랩 내부의 온도조절식 에어벤트가 열려 메인밸브에서 배출되는 응축수와는 별도로 추가의 응축수를 배출한다. 아래의 표는 에어벤트를 통하여 배출되는 응축수의 최소량을 보여준다.

△P(bar)	0.5	1	2	3	4.5	7	10	13
구경	추가로 배출되는 저온의 최소 응축수량 (kg/h)							
DN80	1 080	1 200	1 240	1 340	1 400	2 000	2 600	3 200
DN100								

● 안전정보

자세한 내용은 제품과 함께 공급되는 설치 및 정비 지침서(IM-S02-30)를 참조한다.

설치 시 주의사항

FT43은 몸체에 있는 유체의 흐름방향으로 설치되어야 하고, 후로트가 상하로 자유롭게 움직이도록 후로트 암이 수평면에 위치하도록 해야 한다.

폐기

본 제품은 재활용이 가능하다. 적절한 폐기절차를 따라 폐기하는 경우 어떠한 생태학적 위험은 없다.

● 주문 방법

예: 1 off Spirax Sarco DN100 FT43-4.5 ball float steam trap flanged to EN 1092 PN16, with cast iron body and cover with thermostatic air vent.

● 정비부품

공급가능한 정비부품은 실선으로 표시되어 있다. 회색선으로 표시된 부분은 공급이 불가능하다.

공급가능한 정비부품

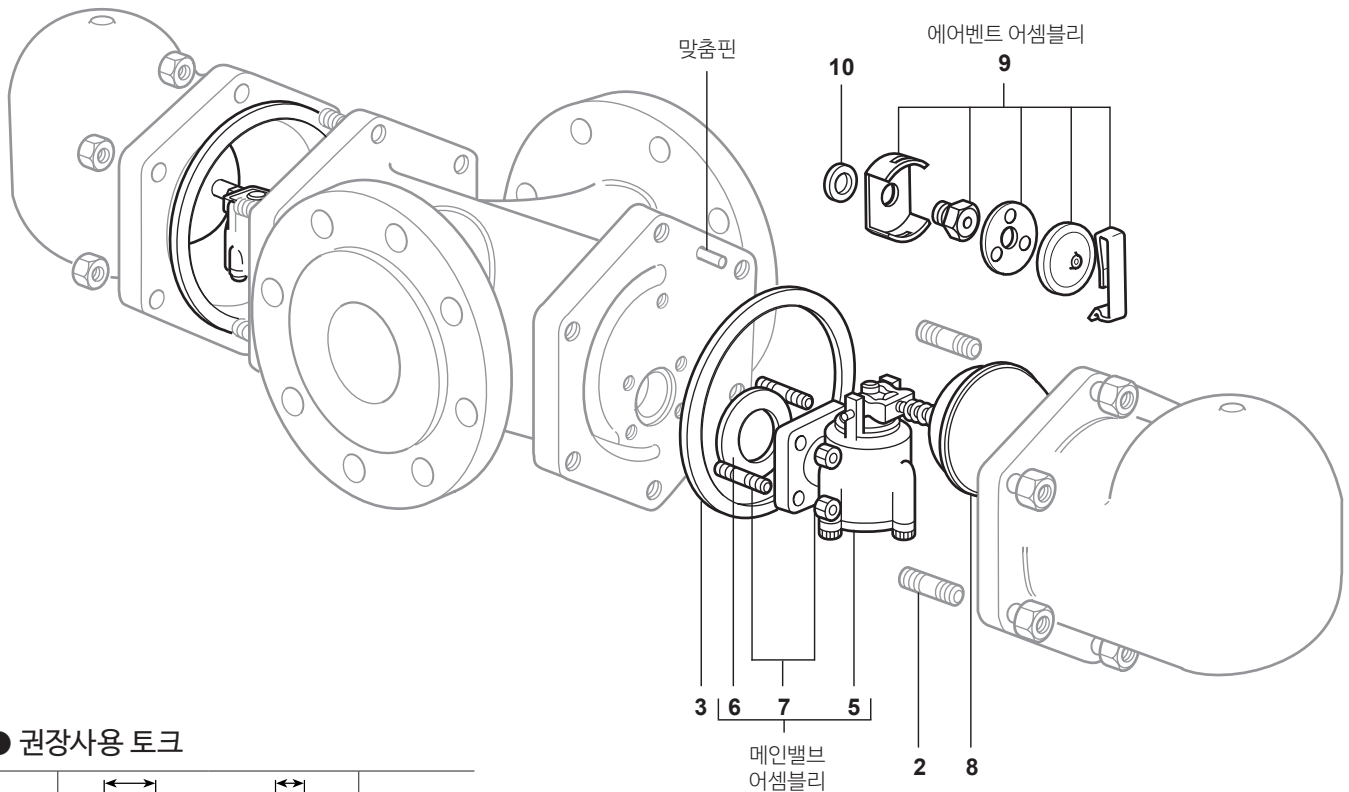
Main valve assembly	5, 6, 7
Ball float and lever	8
Air vent assembly	9, 10
Set of gaskets	3, 6, 10

주: 전체적인 정비를 위해서는 가스켓과 메인밸브 어셈블리 키트를 제외하고 모든 부품들이 2개씩 필요하다.

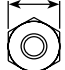

정비부품 주문 방법

항상 "공급가능한 정비부품"에 명시된 부품명을 사용하고, 트랩의 종류, 구경, 차압 등을 명시한다.

예: 1 - Air vent assembly for a Spirax Sarco DN80 FT43-4.5 ball float steam trap.



● 권장사용 토크

부품		또는 mm		N m
2	24 A/F	M16 x 45		80 - 88
7	13 A/F	M8 x 20		20 - 24
9	17 A/F			50 - 55