

FT43 볼후로트식 스팀트랩(DN25~DN50)

● 개요

FT43은 스텐레스강 재질의 내부부품과 자동 에어벤트가 표준으로 내장된 주철 재질의 볼후로트식 스팀트랩이다. 일체형 플랜지 타입으로 공급되고, 배관에 설치된 채로 유지보수가 가능하다. 모든 구경에 대해 수직배관에 설치할 수 있는 FT43V 모델의 공급이 가능하나, 수직하향 흐름만 가능하다.

공급모델 :

FT43-수평설치형

FT43V-수직설치형

에어벤트 캡슐

FT43에 내장되어 있는 BP99/32 캡슐은 최고압력 32 bar g, 최고온도 287℃까지 사용할 수 있다.

표준

이 제품은 European Pressure Equipment Directive 97/23/EC의 요구조건을 따르며, 필요할 경우 CE 마크가 부착되어 공급된다.

성적서

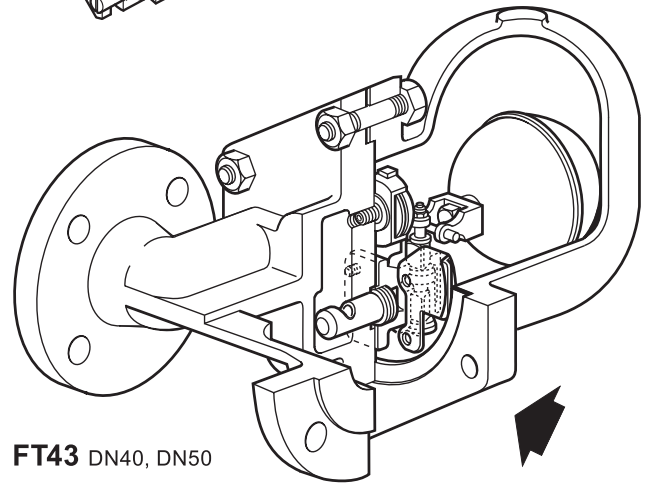
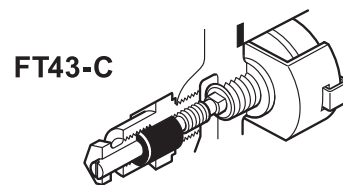
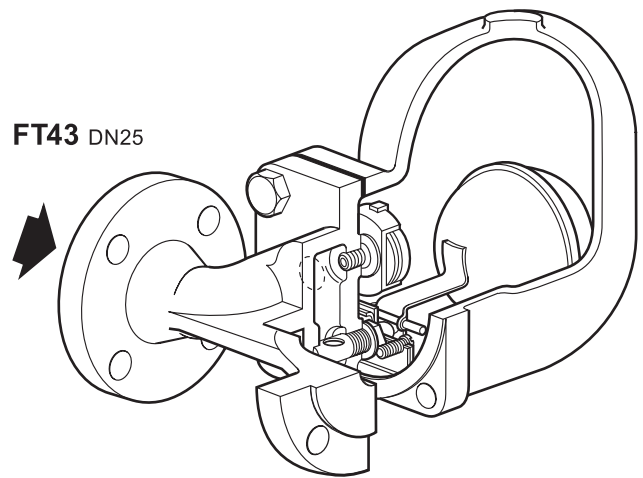
제조업체 표준 시험성적서의 공급이 가능하나 주문 시 명기해야 한다.

선택사양 - 주문 시 요청해야 공급 가능

스팀장애해소장치(SLR) 수동으로 조작하는 니들 밸브를 자동 에어벤트와 함께 설치. 모델명에 'C'자가 추가됨(예, FT43-C)

커버 상부에 균압관 설치를 위한 3/8"(BSP, NPT) 구멍을 뚫어 공급할 수 있다.

커버 하부에 드레인 코크밸브 설치를 위한 3/8"(BSP, NPT) 구멍을 뚫어 공급할 수 있다.



● 구경 및 배관연결방법

DN25, DN40, DN50

주 : 수평설치(FT43) 시 흐름 방향은 몸체를 바라 봤을 때

- DN25의 경우 좌에서 우

(우-좌 버전은 DN25 FT43TV PN16만 가능)

- DN40, DN50의 경우 우에서 좌

수직설치(FT43V) 시에는 수직하향 흐름만 가능하다.

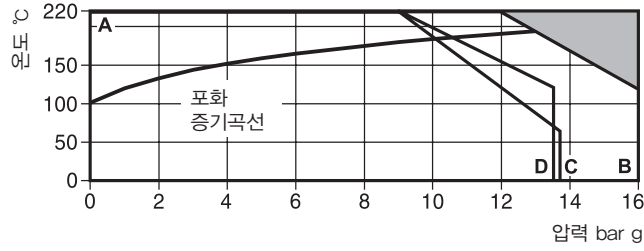
DN25만 수직하향 흐름(FT43V)의 KS 플랜지식 연결이 가능하다.

표준 플랜지는 EN 26554(Series 1)의 규정에 준수하여 EN 1092 PN16 규격으로 제공된다.

요청 시 - ASME B 16.5 Class 125와 KS10 플랜지가 공급 가능하다.

주 : ASME/KS 플랜지에는 플랜지 볼트를 끼우기 위한 구멍이 나사식으로 되어 있다.

● 압력/온도 한계



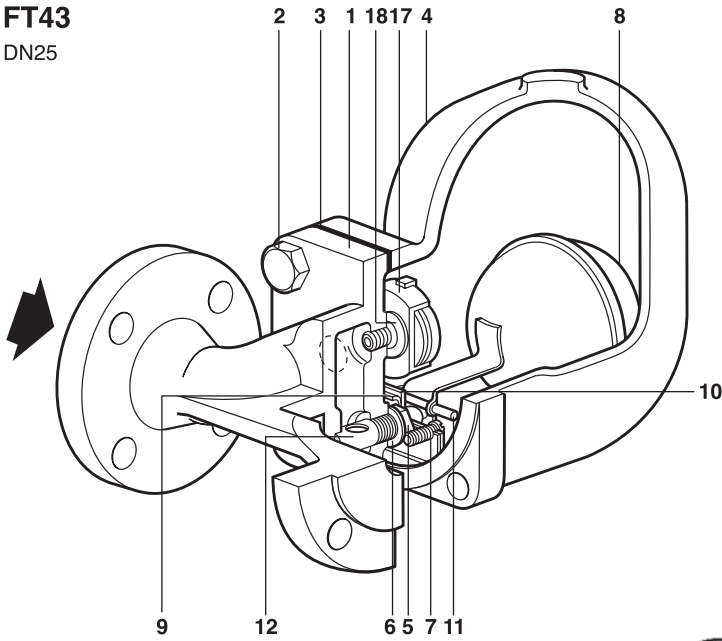
점으로 표시된 부분은 사용이 불가능하다.

- A-B 플랜지식 EN 1092 PN16
- A-C 플랜지식 ASME 125
- A-D 플랜지식 KS10

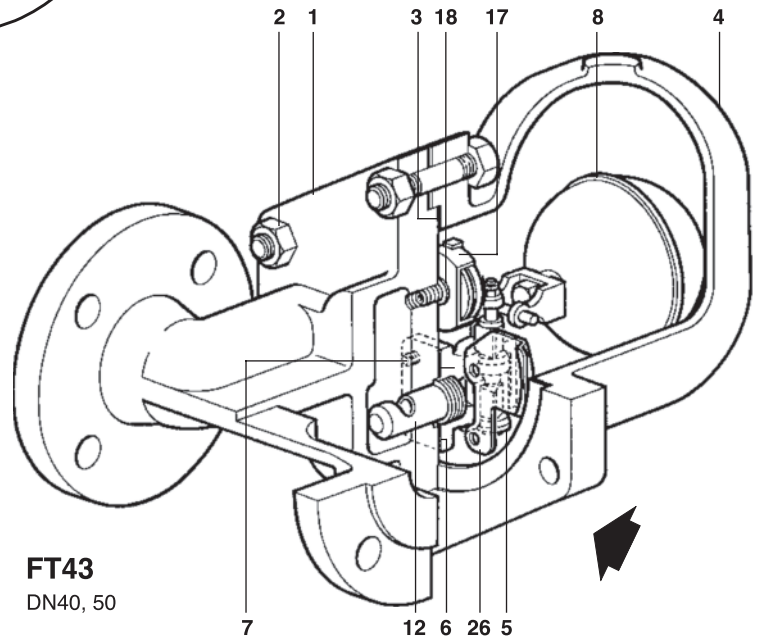
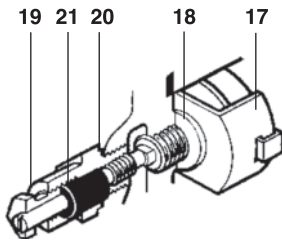
몸체설계조건		PN16
최대허용압력(PMA)		16 bar g @ 120°C
최대허용온도(TMA)		220°C @ 12.1 bar g
최소허용온도		0°C
최대사용압력(PMO)-포화증기의 경우 주 : PMO는 ΔPMX에 의해 제한된다.		13 bar g @ 195°C
최대사용온도(TMO)		220°C @ 12.1 bar g
최소사용온도		0°C
최대사용차압(ΔPMX)	FT43-4.5	4.5 bar
	FT43-10	10 bar
	FT43-14	13 bar
수압시험압력 주 : 내부부품이 조립된 경우, 시험압력은 ΔPMX를 초과하면 안된다.		24 bar g

FT43

DN25



FT43-C



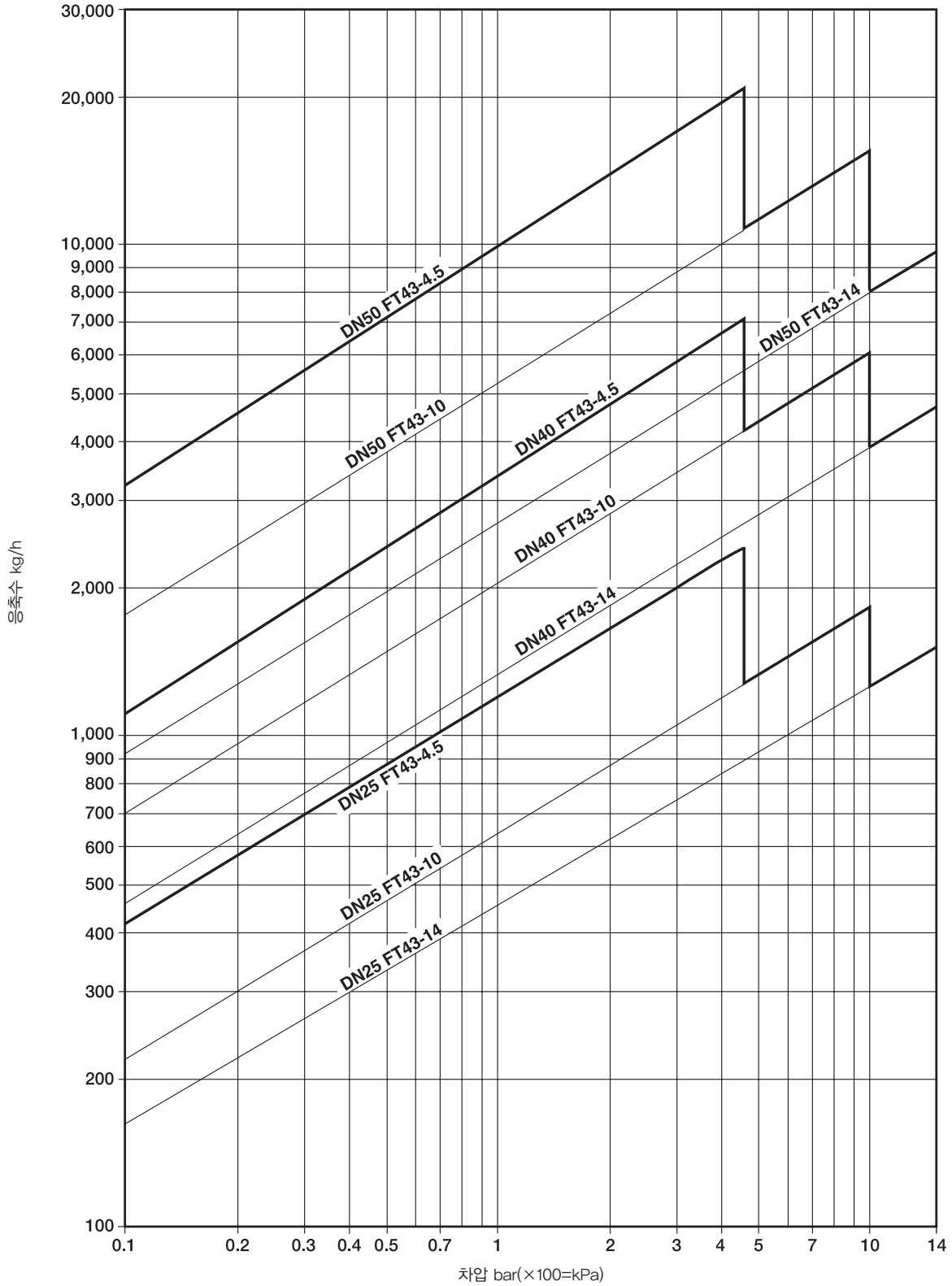
FT43

DN40, 50

● 재 질

번호	부품명	재질	
1	Body	Cast iron	EN-JL 1040
	Cover bolts	Steel	BS 3692 Gr.8.8
2	Cover stud	Steel	BS 4882 - B7M
	Cover nuts	Steel	BS 3692 Gr.8.8
3	Cover gasket	Reinforced exfoliated graphite	
4	Cover	Cast iron	EN-JL 1040
	Valve seat	Stainless steel	BS 970 431 S29
5	Main valve assembly with erosion deflector	Stainless steel	BS 3146 Part 2 Anc 2
6	Valve seat gasket	Stainless steel	BS 1449 304 S11
	Main valve assembly gasket	Reinforced exfoliated graphite	
	Pivot frame assembly bolts	Stainless steel	BS 4183 18/8
7	Main valve assembly bolts	Stainless steel	BS 970 304 S16
	Studs and nuts	Stainless steel	BS 6105 A4.80
8	Ball float and lever	Stainless steel	BS 1449 304 S16
	Ball float	Stainless steel	BS 1449 304 S16
9	Support frame	Stainless steel	BS 1449 304 S16
10	Pivot frame	Stainless steel	BS 1449 304 S16
11	Pivot pin	Stainless steel	
12	Erosion deflector	Stainless steel	BS 970 431 S29
17	Air vent assembly	Stainless steel	
18	Air vent seat gasket	Stainless steel	BS 1449 409 S19
19	SLR assembly	Stainless steel	BS 970 303 S21
20	SLR gasket	Mild steel	BS 1449 CS4
21	SLR seal	Graphite	
26	Inlet plate	Stainless steel	BS 1449 304 S15

● 용량 선정표

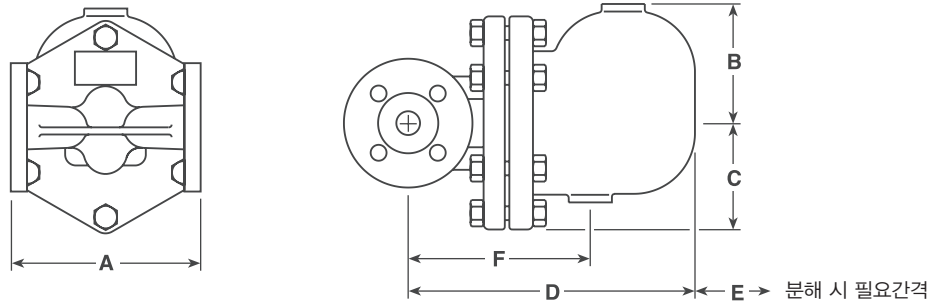


● 초기 가동 시 온도조절식 에어벤트(TV)를 통하여 배출되는 저온의 응축수량

위 용량 선정표의 용량은 포화온도에서 응축수 배출 시 기준이다. 초기운전 시 온도조절식 에어벤트는 개방되어 있어, 응축수는 메인밸브 뿐만 아니라 에어벤트를 통해서 배출되므로 용량이 증가하게 된다. 즉, 응축수의 온도가 포화온도보다 낮을 경우 에어벤트를 통해서 용량이 증가하게 된다. 아래의 표는 에어벤트로부터 얻을 수 있는 차가운 응축수에 대한 최소 추가용량이다.

ΔP (bar)	0.5	1	2	3	4.5	7	10	14
	초기운전 시 최소증가용량(kg/h)							
DN25, DN40, DN50	460	680	900	1,080	1,300	1,600	1,980	2,050

FT43
DN40, DN50



● 치수(mm) 및 무게(kg)

구경	A *		B	C	D	E	F	무게
	PN16 KS 10	ASME 125						
DN25	160	148	110	80	245	160	215	8.3
DN40	230	221	128	110	330	200	200	21.5
DN50	230	220	140	126	340	200	225	30.5

* PN16의 면간거리는 ISO 6554를 따른다. 다른 플랜지 공급에 관해서는 스파이렉스사코에 문의

● 안전정보, 설치 및 정비 지침

상세한 사항은 제품과 함께 공급되는 설치 및 정비 지침서(IM-S02-30)를 참조한다.

설치 시 주의사항

트랩은 몸체에 각인되어 있는 화살표 방향대로 수평으로 설치하여야 하며, 후로트가 상하로 자유롭게 움직일 수 있도록 하여야 한다.

● 정비부품

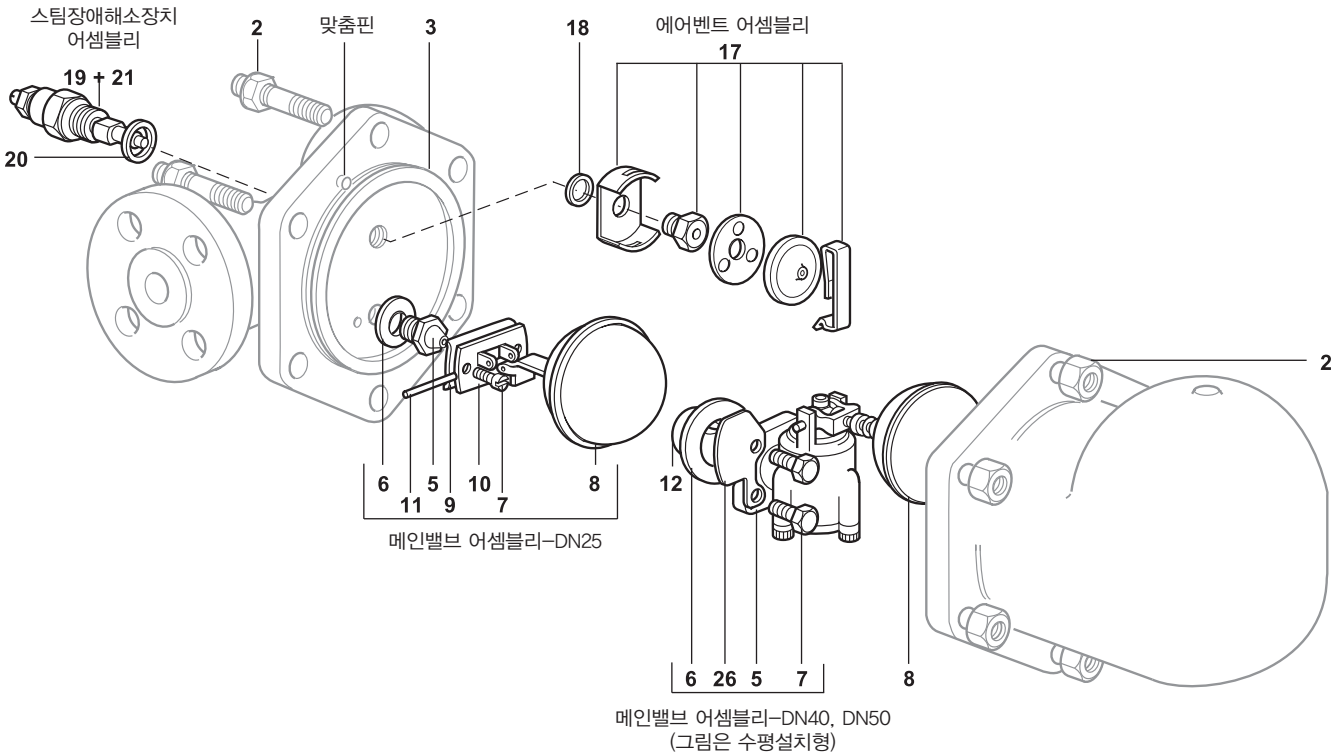
공급가능한 정비부품은 실선으로 표시되어 있으며 회색선으로 표시된 부분은 정비부품으로 공급되지 않는다.

정비부품명세

Main valve assembly with float (DN25 horizontal traps)*	5, 6, 7, 8, 9, 10, 11
Main valve assembly with erosion deflector(DN40, DN50)** (specify horizontal or vertical trap)	5, 6, 7, 12, 26
Ball float and lever(DN40, DN50)	8
Air vent assembly	17, 18
Manually adjustable needle valve and air vent assembly	17, 18, 19, 20, 21
Complete set of gaskets (packet of 3)	3, 6, 20

* DN25 수평설치형 트랩의 침식방지장치(erosion deflector)는 제조 시 몸체에 압착되어 공급되고 정비부품으로 공급되지 않는다.

**수직설치형 트랩에는 침식방지장치가 설치되어 있지 않다.



● 추천조임값

번호	구경	또는 mm	또는 mm	N m
	DN25	17 A/F	M10×30	29-33
2	DN40	19 A/F	M12×60	60-66
	DN50	24 A/F	M16×70	80-88
5	DN25			50-50
	DN25		M5×20	2.5-2.8
7	DN40	10 A/F	M6×20	10-12
	DN50	13 A/F	M8×20	20-24
17		17 A/F		50-55
19		22 A/F		50-55