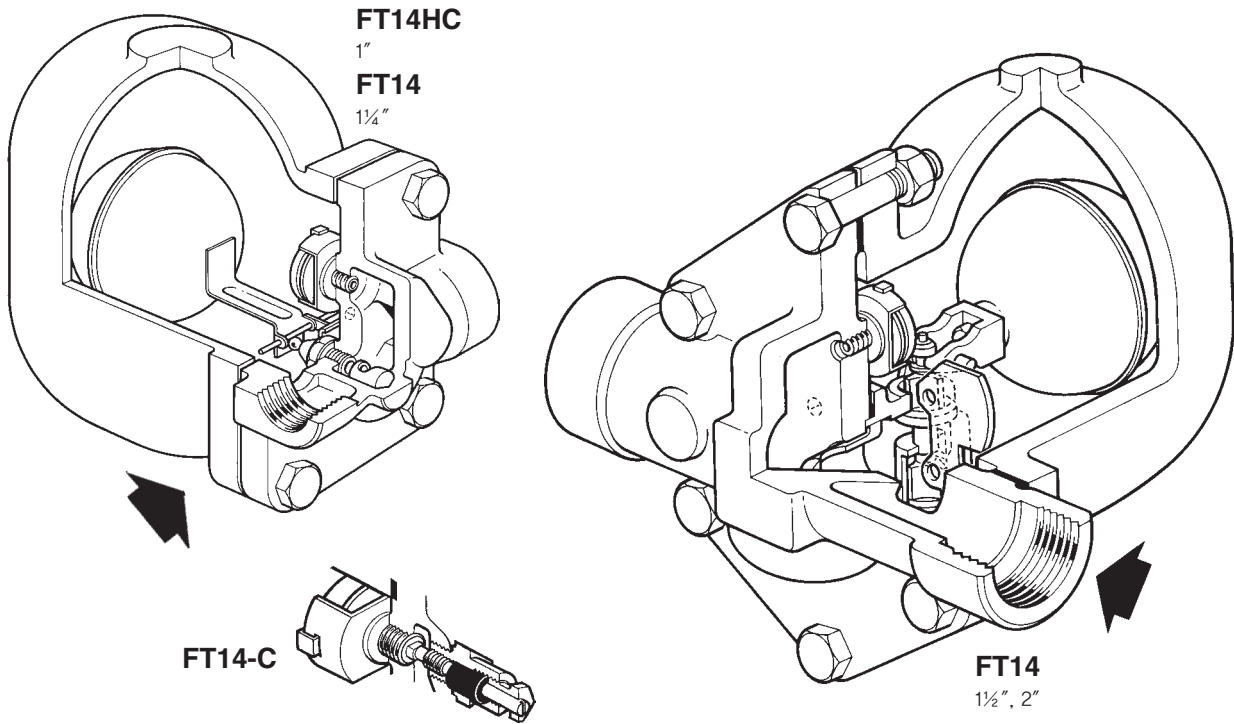


FT14/FT14HC 볼후로트식 스팀트랩 (1"HC, 1¼", 1½", 2")



● 개요

FT14, FT14HC는 스텐레스강 재질의 내부 부품과 자동 에어벤트가 표준으로 내장된 구상흑연주철 재질의 볼후로트식 스팀트랩이다. 수평배관에 설치해야 하며 나사식 배관연결방법으로만 공급된다. 응축수의 흐름 방향이 트랩의 몸체에 각인되어 있다.

공급모델

FT14	표준품 1¼", 1½", 2"	주 : 최대사용차압(ΔPMX) 4.5, 10, 14 bar에 사용가능한 내부 부품을 가진 트랩 공급 가능함.
FT14HC	대용량 제품(1"만 공급)-FT14HC는 표준으로 L-R, R-L 타입 모두 공급 가능함.	

에어벤트 캡슐

FT14, FT14HC에 내장되어 있는 BP99/32 캡슐은 압력이 0 bar g일 경우 250°C까지, 32 bar g일 경우 300°C까지 사용할 수 있다.

선택사양 - 주문 시 요청해야 공급 가능

스팀장애해소장치(SLR) 수동으로 조작하는 니들 밸브를 자동에어벤트와 함께 설치. 모델명에 'C'자가 추가됨(예, FT14-C)

커버 상부에 균압관 설치를 위한 ⅜"(BSP, NPT) 구멍을 뚫어 공급할 수 있다.

커버 하부에 드레인 코크밸브 설치를 위한 ⅜"(BSP, NPT) 구멍을 뚫어 공급할 수 있다.

표준

이 제품은 European Pressure Equipment Directive (PED)의 요구조건을 따른다.

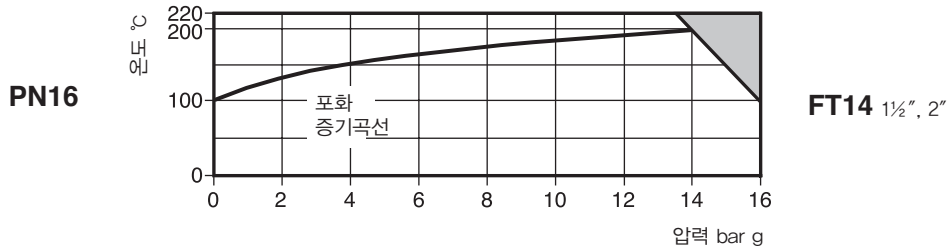
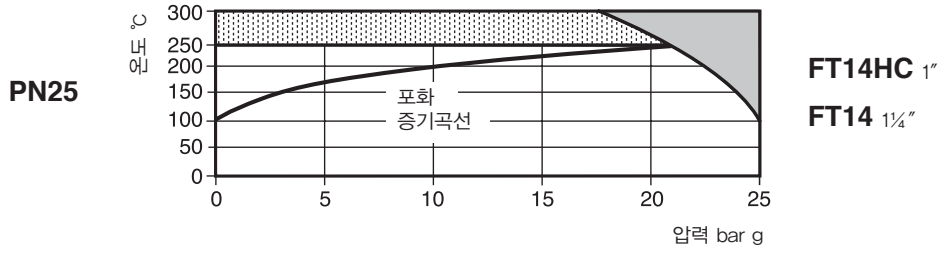
성적서

제조업체 표준 시험성적서의 공급이 가능하나 주문 시 명기해야 한다.

● 구경 및 배관연결방법

1"(FT14HC만 해당), 1¼", 1½", 2" 나사식 BSP, NPT

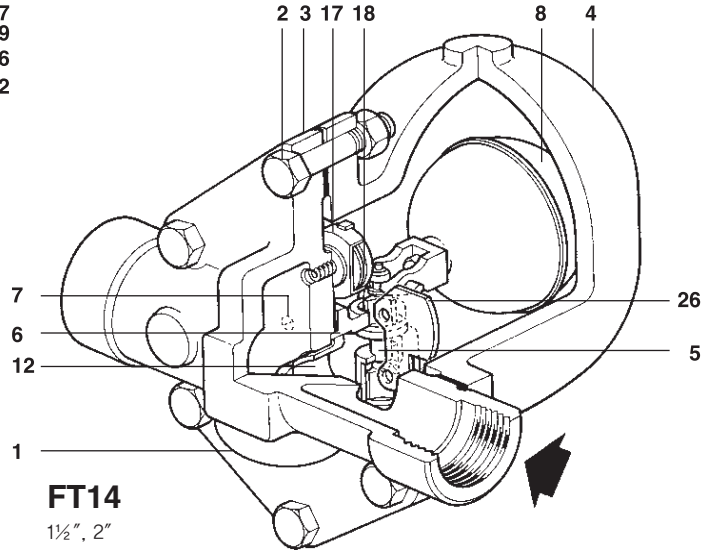
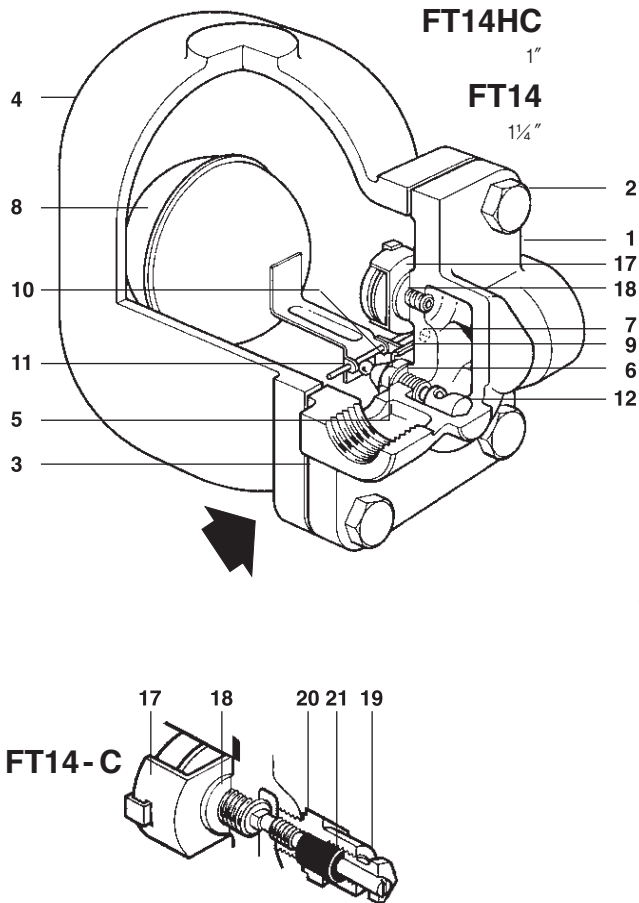
● 압력/온도 한계



점으로 표시된 부분은 사용이 불가능하다.

점으로 표시된 부분에서 사용하면 내부부품이 손상될 수 있으므로 사용하면 안 된다.

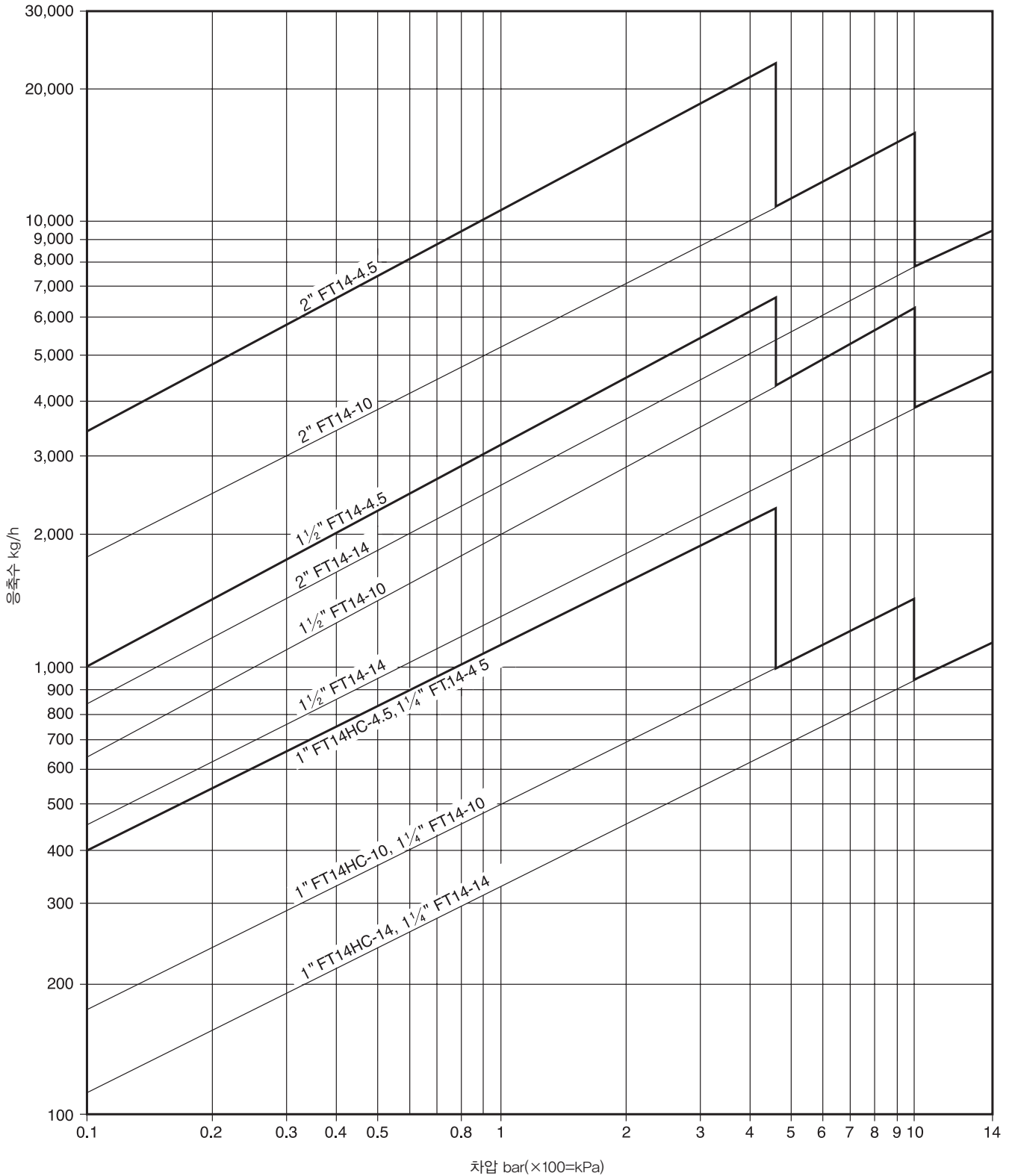
구경	1"HC, 1/4"		1/2", 2"	
몸체설계조건	PN25		PN16	
최대허용압력(PMA)	25 bar g @ 100°C		16 bar g @ 100°C	
최대허용온도(TMA)	300°C @ 18 bar g		220°C @ 13.5 bar g	
최소허용온도	-10°C		-10°C	
최대사용압력(PMO) - 포화증기의 경우	21 bar g		14 bar g	
최대사용온도(TMO)	275°C @ 19 bar g		220°C @ 13.5 bar g	
최소사용온도	0°C		0°C	
최대사용차압(ΔPMX)	구경	1"HC	1/4"	1/2", 2"
	4.5 bar	FT14HC-4.5	FT14-4.5	FT14-4.5
	10 bar	FT14HC-10	FT14-10	FT14-10
	14 bar	FT14HC-14	FT14-14	FT14-14
수압시험압력	38 bar g		24 bar g	



● 재질

번호	부품명	재질	재질
1	Body	1", 1¼"	SG iron BS EN 1563 JS 1030
		1½", 2"	Cast iron DIN 1691 GG 25
2	Cover bolts	1"	Steel BS 3692 Gr.8.8
		1¼"	Steel ASTM A193 B7
		1½", 2"	Steel BS 3692 Gr.8.8
3	Cover gasket	Reinforced exfoliated graphite	
4	Cover	1", 1¼"	SG iron BS EN 1563 JS 1030
		1½", 2"	Cast iron DIN 1961 GG 25
5	Valve seat	1", 1¼"	Stainless steel BS 970 431 S29
		1½", 2"	Stainless steel BS 3146 Part 2 ANC 2
6	Valve seat gasket	1", 1¼"	Stainless steel BS 1449 304 S11
		1½", 2"	Reinforced exfoliated graphite
		1", 1¼"	Stainless steel BS 4183 18/8
7	Main valve assembly bolts	Bolts 1½"	Stainless steel ISO 3506-2 : A2-70
		Studs and nuts 2"	Stainless steel BS 6105 A4-80
8	Ball float and lever	Stainless steel BS 1449 304 S16	
9	Support frame	1", 1¼" Stainless steel BS 1449 304 S16	
10	Pivot frame	1", 1¼" Stainless steel BS 1449 304 S16	
11	Pivot pin	1", 1¼" Stainless steel	
12	Erosion deflector	Stainless steel BS 970 431 S29	
17	Air vent assembly	Stainless steel	
18	Air vent seat gasket	Stainless steel BS 1449 304 S11	
19	SLR assembly	Stainless steel BS 970 303 S21	
20	SLR gasket	Mild steel BS 1449 CS4	
21	SLR seal	Graphite	
26	Inlet plate	1½", 2"only Stainless steel BS 1449 304 S16	

● 용량 선정표



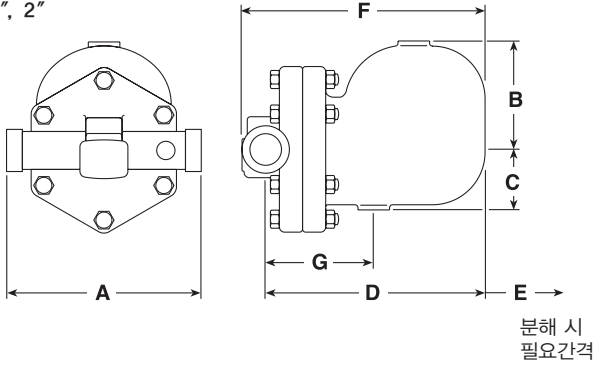
위 용량 선정표의 용량은 포화온도에서 응축수 배출 시 기준이다. 초기운전 시 온도조절식 에어벤트는 개방되어 있어, 응축수는 메인밸브 뿐만 아니라 에어벤트를 통해서 배출되므로 용량이 증가하게 된다. 즉, 응축수의 온도가 포화온도보다 낮을 경우 에어벤트를 통해서 용량이 증가하게 된다. 아래의 표는 에어벤트로부터 얻을 수 있는 차가운 응축수에 대한 최소 추가용량이다.

ΔP (bar)	0.5	1	2	3	4.5	7	10	14
초기운전 시 최소증가용량(kg/h)								
1" HC	580	600	650	670	700	1,000	1,300	1,600
1¼", 1½", 2"	580	600	650	670	700	1,000	1,300	1,600

● 치수(mm) 및 무게(kg)

구경	A	B	C	D	E	F	G	무게
1" HC	120	110	80	195	160	220	115	6.8
1¼"	120	110	80	195	160	220	115	6.9
1½"	270	130	108	248	200	270	115	17.5
2"	300	138	125	250	200	288	140	22.0

1½", 2"



● 안전정보, 설치 및 정비 지침

상세한 사항은 제품과 함께 공급되는 설치 및 정비 지침서(IM-S02-30)를 참조한다.

설치 시 주의사항

트랩은 반드시 수평배관에 커버가 수평이 되도록 설치하여 후로트가 상하로 자유롭게 움직이도록 한다.

● 정비부품



공급가능한 정비부품은 실선으로 표시되어 있으며 점선으로 표시된 부분은 정비부품으로 공급되지 않는다.

정비부품명세

Main valve assembly with float(1", 1¼")	5, 6, 7, 8, 9, 10, 11
Main valve assembly with erosion deflector(1½", 2")	5, 6, 7, 26
Ball float(1½", 2")	8
Air vent assembly	17, 18
Manually adjustable needle valve(SLR) and air vent assembly	17, 18, 19, 20, 21
Complete set of gaskets(packet of 3 sets)	3, 6, 18, 20

* 1", 1¼" 트랩의 침식방지기(erosion deflector)는 제조 시 몸체에 압착되어 공급되고 정비부품으로는 공급되지 않는다.

● 추천조임값

항목	구경		또는 mm		N m
2	1"	17		M10×30	29-33
	1¼"	14*		M10×30	29-33
	1½"	19		M12×60	60-66
5	2"	24		M16×70	80-88
	1", 1¼"	17	-	-	40-45
7	1", 1¼"	-		M5×20	10-12
	1½"	10		M6×20	10-12
17	2"	13		M8×20	20-24
	-	17	-	-	50-55
19	-	21	-	-	40-45

