

FT14 볼후로트식 스팀트랩(나사식)

● 개요

FT14는 스텔레스강 재질의 내부 부품과 자동 에어벤트가 표준으로 내장된 구상혹연주철 재질의 볼후로트식 스팀트랩이다. FT14는 배관에 설치된 채로 유지보수가 가능하다.

공급모델

FT14(R-L)	수평배관에 설치, 우에서 좌로 응축수 배출
FT14(L-R)	수평배관에 설치, 좌에서 우로 응축수 배출
FT14V	수직하향 배관에 설치

에어벤트 캡슐

FT14에 내장되어 있는 BP99/32 캡슐은 압력이 0 bar g일 경우 250℃까지, 32 bar g일 경우 300℃까지 사용할 수 있다.

선택사양

스팀장해소장치(SLR)	수동으로 조작하는 니들 밸브를 자동 에어벤트와 함께 설치. 모델명에 'C'자가 추가됨(예, FT14-C)
스트레나 스크린 내장	모델명에 'X'자가 추가됨(예, FT14-X)

표준

이 제품은 European Pressure Equipment Directive 97/23/EC의 요구조건을 따른다.

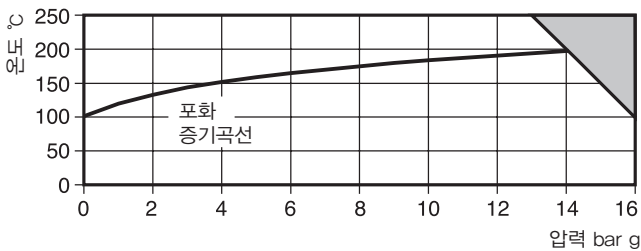
성적서

제조업체 표준 시험성적서의 공급이 가능하나 주문 시 명기해야 한다.

● 구경 및 배관연결방법

1/2", 3/4", 1" 나사식 BSP, NPT

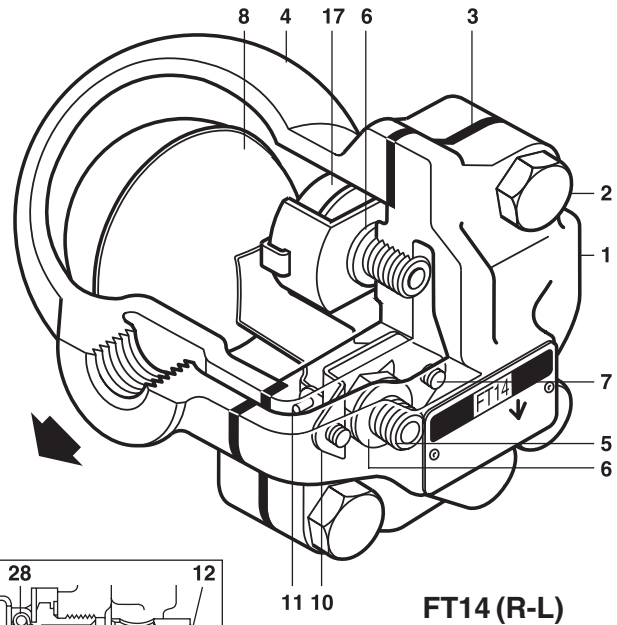
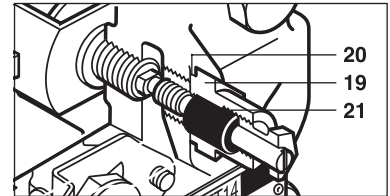
● 압력/온도 한계(ISO 6552)



점으로 표시된 부분은 사용이 불가능하다.

몸체설계조건	PN16	
최대허용압력(PMA)	16 bar g @ 100℃	
최대허용온도(TMA)	250 °C @ 13 bar g	
최소허용온도	-10℃	
최대사용압력(PMO)-포화증기의 경우	14 bar g	
최대사용온도(TMO)	250℃ @ 13 bar g	
최소사용온도	0℃	
	FT14-4.5	4.5 bar
최대사용차압(ΔPMX)	FT14-10	10 bar
	FT14-14	14 bar
수압시험압력		24 bar g

FT14-C (R-L)

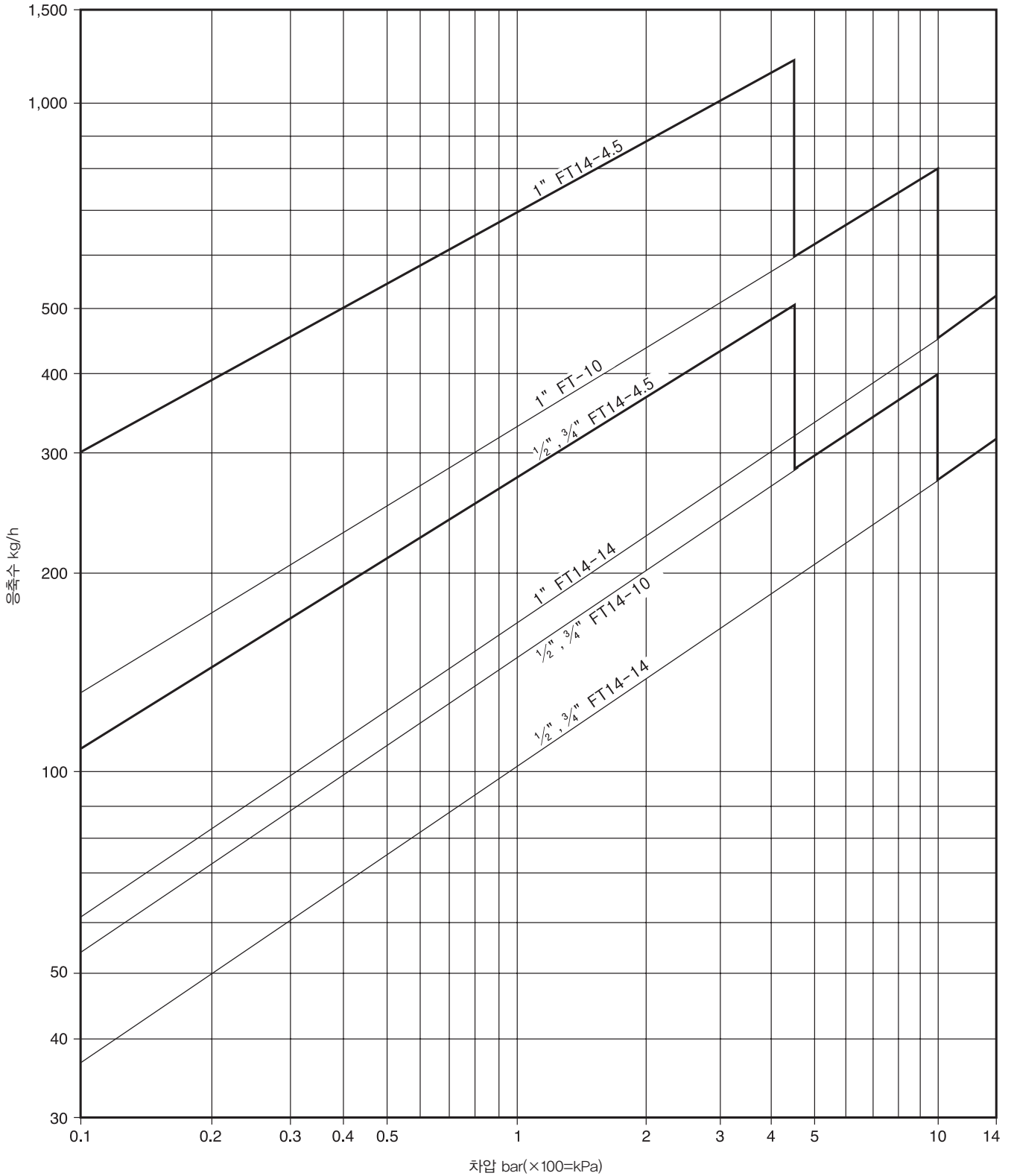


● 재 질

번호	부품명	재질
*1	Body	SG iron DIN 1693 GGG 40
2	Cover bolts	Steel BS 3692 Gr.8.8
3	Cover gasket	Reinforced exfoliated graphite
4	Cover	SG iron DIN 1693 GGG 40
5	Valve seat	Stainless steel BS 970 431 S29
6	Valve seat gasket	Stainless steel BS 1449 409 S19
7	Pivot frame assembly screws	Stainless steel BS 6105 CI A2-70
8	Ball float and lever	Stainless steel BS 1449 304 S16
10	Pivot frame	Stainless steel BS 1449 304 S16
11	Pivot pin	Stainless steel
*12	Erosion deflector(1" only)	Stainless steel BS 970 431 S29
17	Air vent assembly	Stainless steel
18	Air vent gasket	Stainless steel BS 1449 409 S19
19	SLR assembly	Stainless steel BS 970 303 S21
20	SLR gasket	Stainless steel BS 1449 304 S16
21	SLR seal	Graphite
28	Valve spring(1" only)	Stainless steel BS 2056 302 S26

* 주 : 부품 12는 몸체 10에 압착되어 있다.(1"에만 해당)

● 용량 선정표



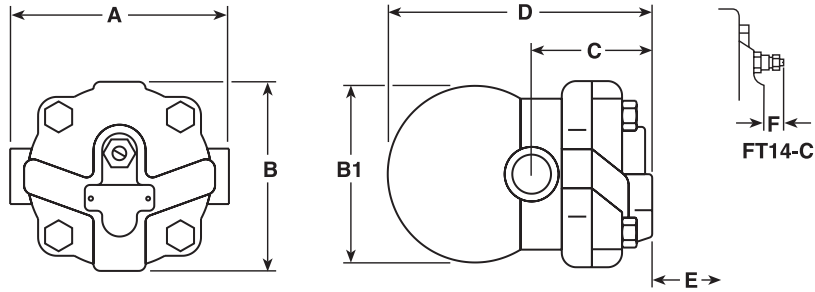
위 용량 선정표의 용량은 포화온도에서 응축수 배출 시 기준이다. 응축수의 온도가 포화온도보다 낮을 경우 에어벤트를 통해서 용량이 증가하게 된다. 초기 운전 시 온도조절식 에어벤트는 개방되어 있으며 응축수는 메인밸브 뿐만이 아니라 에어벤트를 통해서도 배출되게 된다.

운전초기 차압 4.5 bar 유닛은 포화온도의 응축수용량 대비 최소 50% 용량이 증가되며 10 bar 및 14 bar 유닛은 최소 100% 증가된다. 아래의 표는 에어벤트로부터 얻을 수 있는 차가운 응축수에 대한 최소 추가용량이다.

ΔP (bar)	0.5	1	2	3	4.5	7	10	14
초기운전 시 최소증가용량(kg/h)								
1/2", 3/4"	70	140	250	380	560	870	1,130	1,500
1"	120	240	360	500	640	920	1,220	1,500

● 치수(mm) 및 무게(kg)

구경	A	B	B1	C	D	E 분해시 필요간격	F	무게
1/2"	121	107	96	67	147	105	30	2.9
3/4"	121	107	96	67	147	105	30	2.9
1"	145	107	117	75	166	110	23	4.0



● 안전정보, 설치 및 정비 지침

상세한 사항은 제품과 함께 공급되는 설치 및 정비 지침서(IM-S02-13)를 참조한다.

설치방법

FT14는 수평배관에 후로트가 상하로 자유롭게 움직일 수 있도록 하여 몸체에 각인된 흐름방향으로 설치해야 한다.

● 정비부품

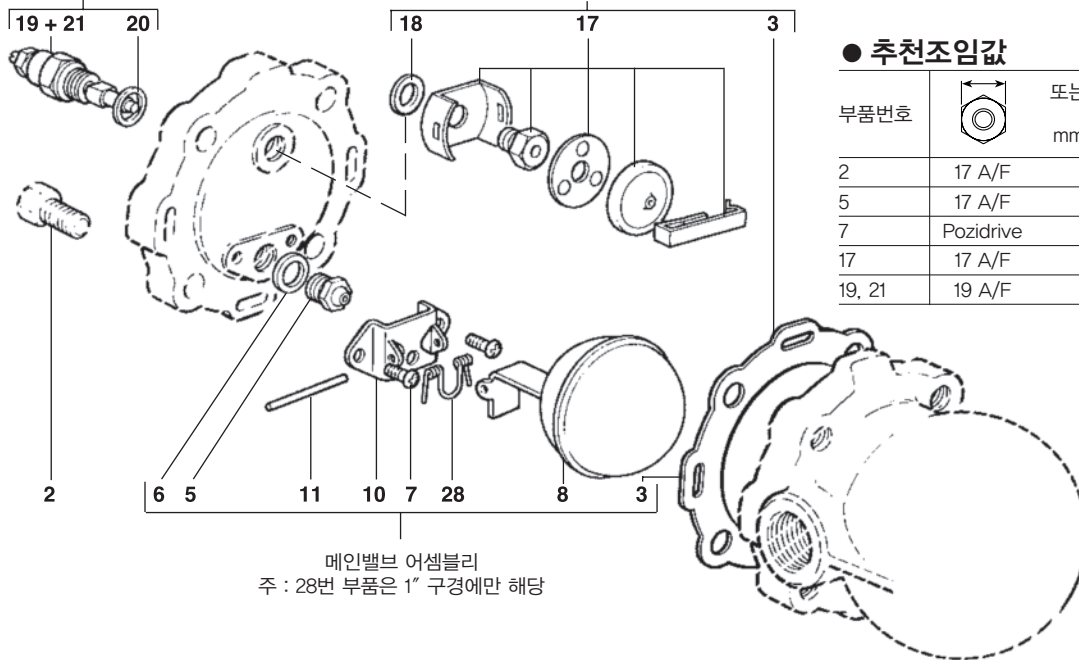
공급가능한 정비부품은 실선으로 표시되어 있으며 점선으로 표시된 부분은 정비부품으로 공급되지 않는다.

정비부품명세

Main valve assembly with float	3, 5, 6, 7 (2 off), 8, 10, 11, 28(1" only)
Air vent assembly	3, 17, 18
Steam lock release and air vent assembly	3, 7, 18, 19, 20, 21
Cover gasket (packet of 3)	3
Maintenance kit	3, 5, 6, 7 (2 off), 8, 10, 11, 17, 18, 28(1" only)

스팀장애
해소장치 어셈블리

에어벤트 어셈블리



● 추천조임값

부품번호	또는 mm	또는 mm	N m
2	17 A/F	M10×30	47-50
5	17 A/F		50-55
7	Pozidrive	M4×6	2.5-3.0
17	17 A/F		50-55
19, 21	19 A/F		50-55

메인밸브 어셈블리
주 : 28번 부품은 1" 구경에만 해당