

## Frese STBV VODRV 수동 밸런싱 밸브 DN15 - DN500

### 개요

Frese STBV VODRV는 유량 밸런싱 및 측정을 위한 수동 밸런싱 밸브이다.

### 적용처

Frese 수동 밸런싱 밸브는 수배관 순환 시스템의 다양한 부분에서 밸런싱 및 정확한 유량 확인에 적합하다.

Frese 수동 밸런싱 밸브는 유량 측정 시 간편하면서도 신뢰성이 높으며, 가변 유량 시스템 또는 일정 유량 시스템 모두에 설치할 수 있다.

### 운전

수동 밸런싱 밸브가 필요한 곳에 설치되면 잠금 기능이 있어 밸브 개도를 제한한다. 필요한 경우 핸드휠을 0.0 포인트까지 돌려 차단할 수 있으며, 다시 이전 설정 포인트까지 열 수도 있다.



### 장점

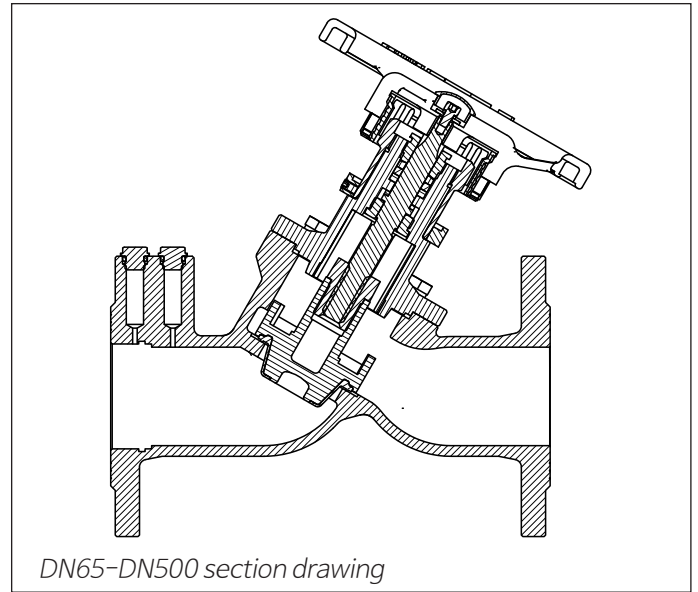
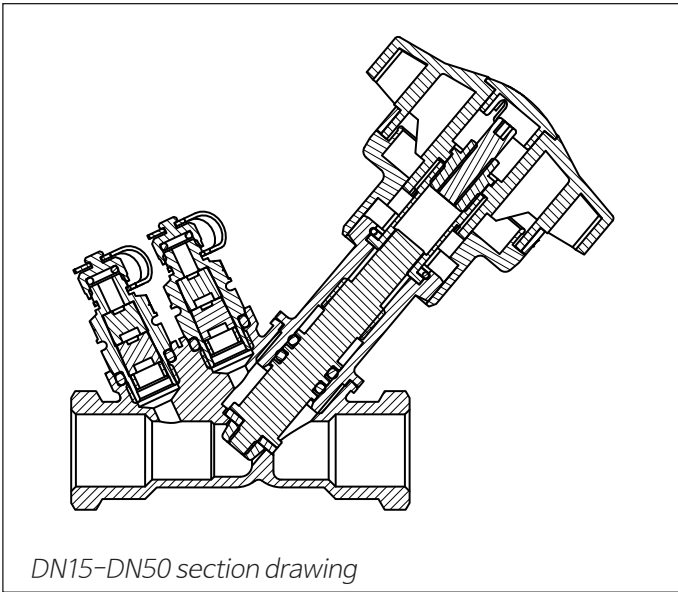
- 설치 및 조절 용이
- 소수점 첫째자리까지 표시
- 차단 특성
- 선택적인 커미셔닝 설정 제공 (유량 측정 스테이션으로 분리되지 않고, 단 한 번의 설치로 해결되는 밸브)
- 모든 설정에서 정확한 유량 컨트롤

### 특징

- 구경은 DN15에서 DN500까지 가능
- 이중 조절 특성이 있어 3mm 알렌 키로 원하는 설정값 지정 및 잠금 기능 설정 가능
- 유량 측정용 빌트인 PT 포트
- 압력 및 유량의 효율적인 컨트롤을 위해, Frese PV Compact 차압 컨트롤러와 함께 설치 가능

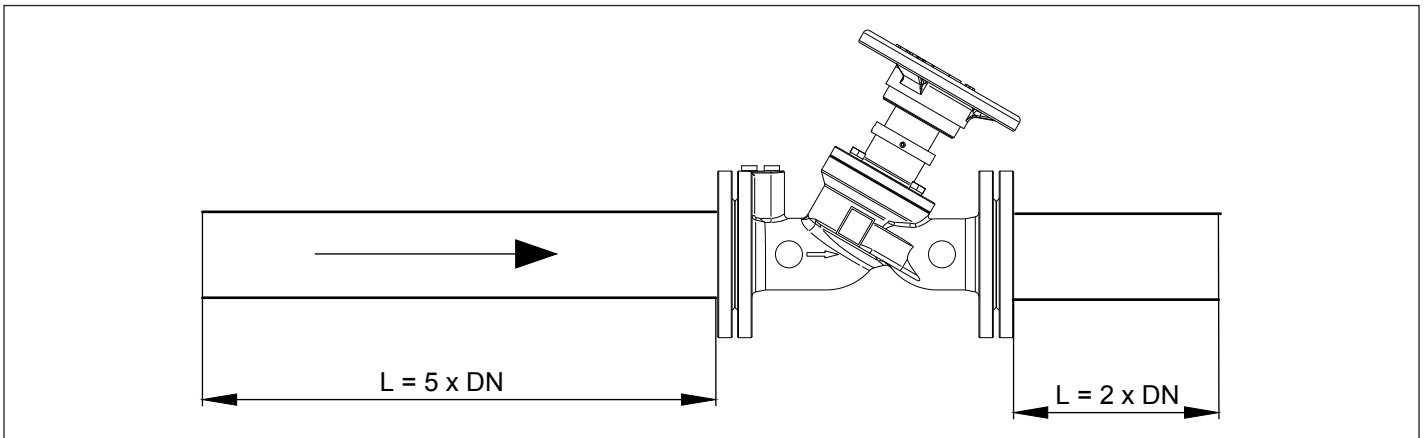
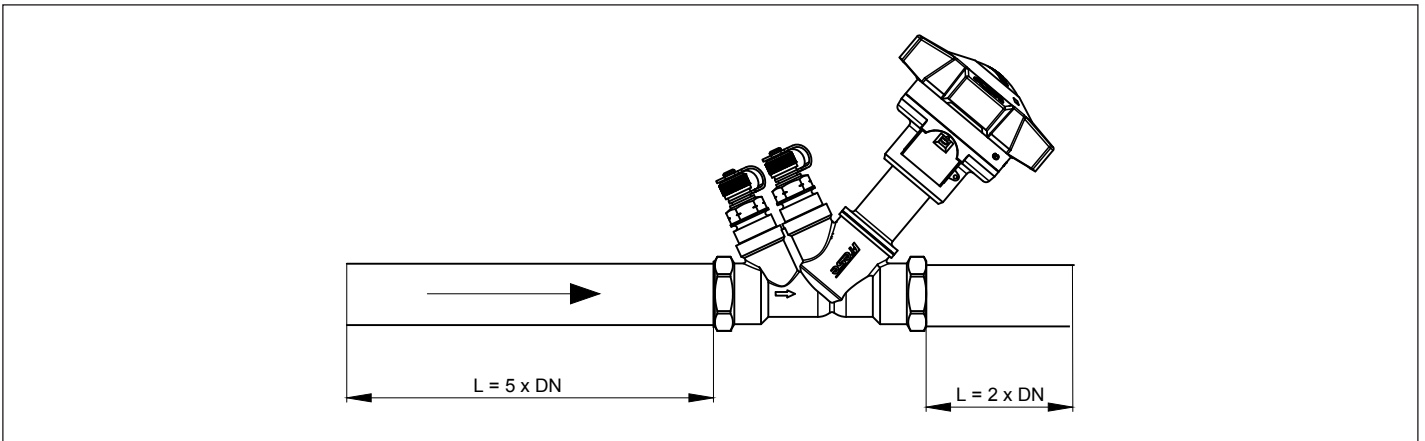
디자인

Frese 수동 밸런싱 밸브는 유량 설정 및 측정을 위한 스톱틀 글로브 밸브를 포함하고 있다. 완전 개방 상태에서 유량 측정의 정확성은 ±5%이다. 부분 개방 시 정확성은 BS 7350을 따른다.



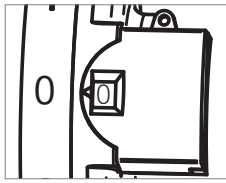
설치

Frese 수동 밸런싱 밸브는 유량 측정의 정확성을 위해 아래의 요구조건에 따라 설치되어야 한다.

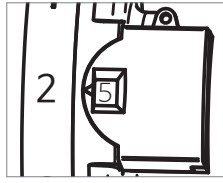


### 밸브 설정 (DN15-DN50)

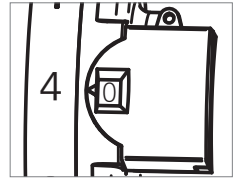
밸브 폐쇄



밸브 설정값 2.5



밸브 완전 개방



Frese VODRV는 핸드휠 아래에 위치한 사전 설정(pre-set) 눈금을 사용하여 설정할 수 있다. 밸브의 설정값은 8페이지 표를 참고한다.

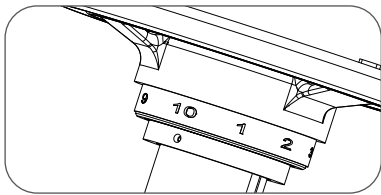
#### 최대 유량값으로 사전 설정하기

- 밸브 핸드휠을 원하는 값으로 설정한다.
- Frese 마크가 표시된 캡을 제거하고 잠금 나사를 3 mm 육각렌치를 사용하여 시계방향으로 돌려 조인다.
- 그러면 밸브는 차단된 후 사전 설정된 값에서 열린다.

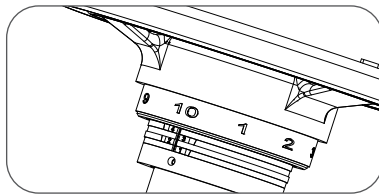
밸브를 다른 유량값으로 설정하려면 잠금 나사를 풀고, 잠금 나사를 3 mm 육각렌치로 반시계방향으로 돌린 후, 핸드휠을 다른 원하는 값으로 설정하고 다시 잠금 나사를 시계방향으로 조인다.



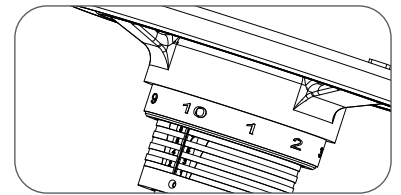
### 밸브 설정 (DN65-DN500)



밸브 폐쇄

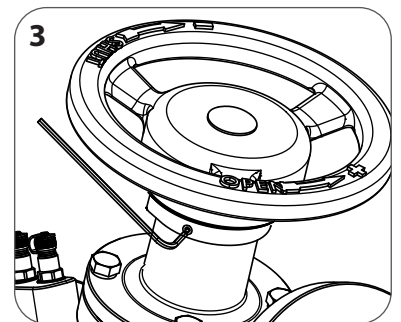
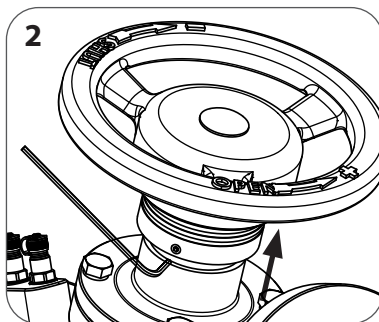
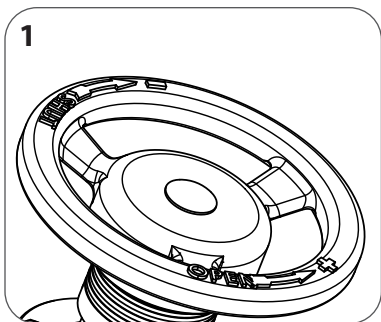


밸브 설정값 4.0



밸브 설정값 8.0

Frese VODRV는 핸드휠 아래에 위치한 사전 설정(pre-set) 눈금을 사용하여 설정할 수 있다. 밸브 설정값은 8페이지 표를 참고한다.



#### 최대 유량값으로 사전 설정하기

1. 밸브 핸드휠을 원하는 값으로 설정한다.
  2. 그림과 같이 핸드휠 아래 링에 위치한 나사 2개를 2.5 mm 육각렌치를 사용하여 풀고, 들어올린다.
  3. 나사 2개를 2.5 mm 육각렌치를 사용하여 다시 조인다.
- 그러면 밸브는 차단된 후 사전 설정된 값에서 다시 열린다.

밸브를 다른 유량값에서 설정하려면 나사 2개를 풀고, 핸드휠을 원하는 값으로 설정한 후 링을 다시 들어올려 조인다.

유량 측정

일반적으로, 시스템의 밸브 유량은 다음 두 방법으로 확인할 수 있다 :

1. 배관 내 유량 직접 측정
2. 밸런싱 밸브 혹은 측정 스테이션에서의 차압 측정

1. 유량 직접 확인

예를 들어, 초음파 장비를 통해 이 방법을 사용할 수 있다. 측정 유속과 배관 구경을 통해, 소프트웨어가 유량을 계산한다. 초음파 확인법은 배관에 센서를 부착하는 방식이므로, 배관으로의 접근이 자유롭다.

2. 차압 측정

Frese VODRV와 같은 밸런싱 밸브의 경우, 유량을 확인하기 위해 밸런싱 밸브 혹은 유량 측정 스테이션 사이의 차압을 측정한다.

유량을 결정하기 위해 7~24 페이지의 그래프를 사용하며, 셋팅값 설정 시 밸브의 Kv값을 결정하기 위해 25~36 페이지의 데이터 표를 사용한다. 본 페이지 우측에 있는 공식과, 측정된 Δp를 통해 유량을 결정할 수 있다.

모든 유량 컨트롤 밸브에 대해 다음이 적용된다 :

$$Q = Kv \cdot \sqrt{\Delta p}$$

Q = 유량 (m³/h)

Kv = 유량 계수 (오리피스 면적)

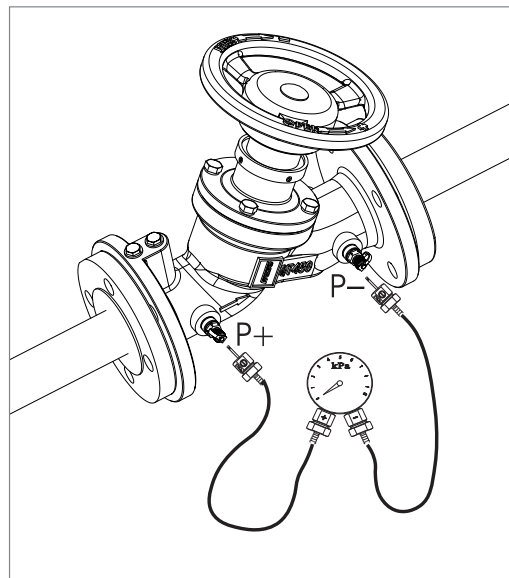
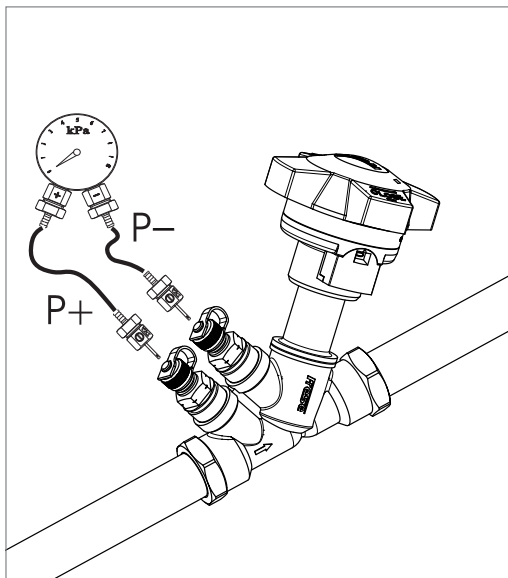
Δp = 차압 (Bar)

Frese VODRV는 가변 오리피스 판의 차압을 확인하여 유량을 결정한다. 유량은 위의 공식을 통해 결정할 수 있다.

다른 장치에서의 유량 계산

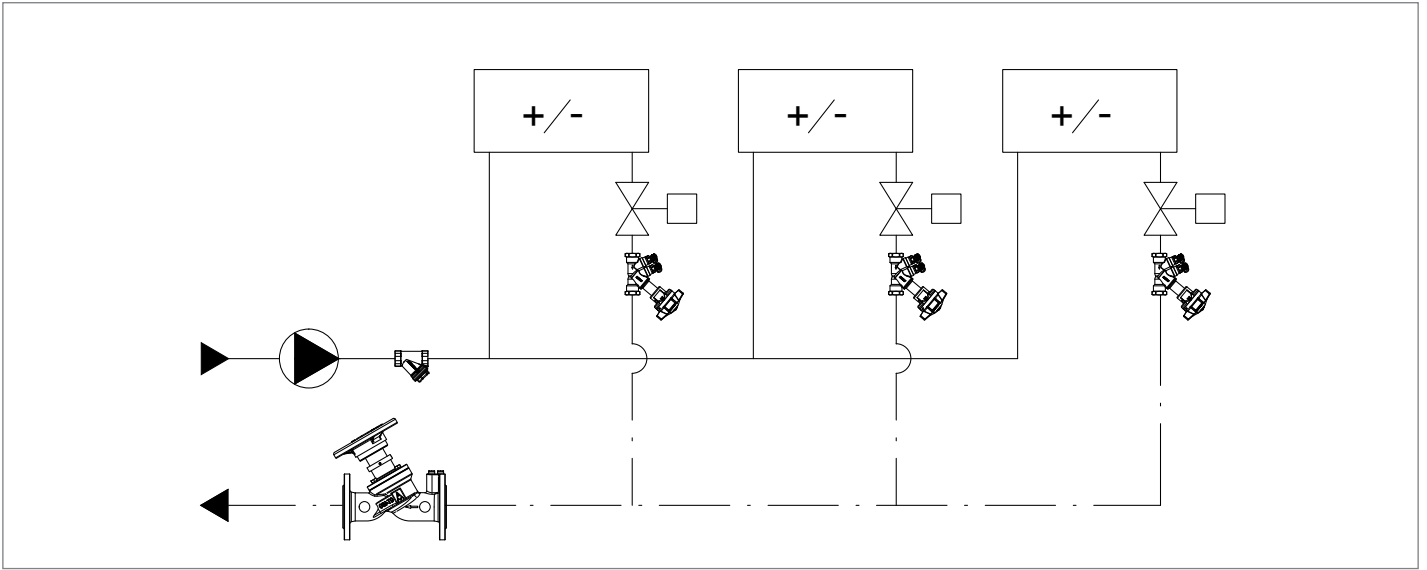
$Q = Kv \cdot 100 \cdot \sqrt{\Delta p}$	$Q = l/h$ $\Delta p = kPa$
$Q = \frac{Kv}{36} \cdot \sqrt{\Delta p}$	$Q = l/s$ $\Delta p = kPa$

밸브 차압 측정



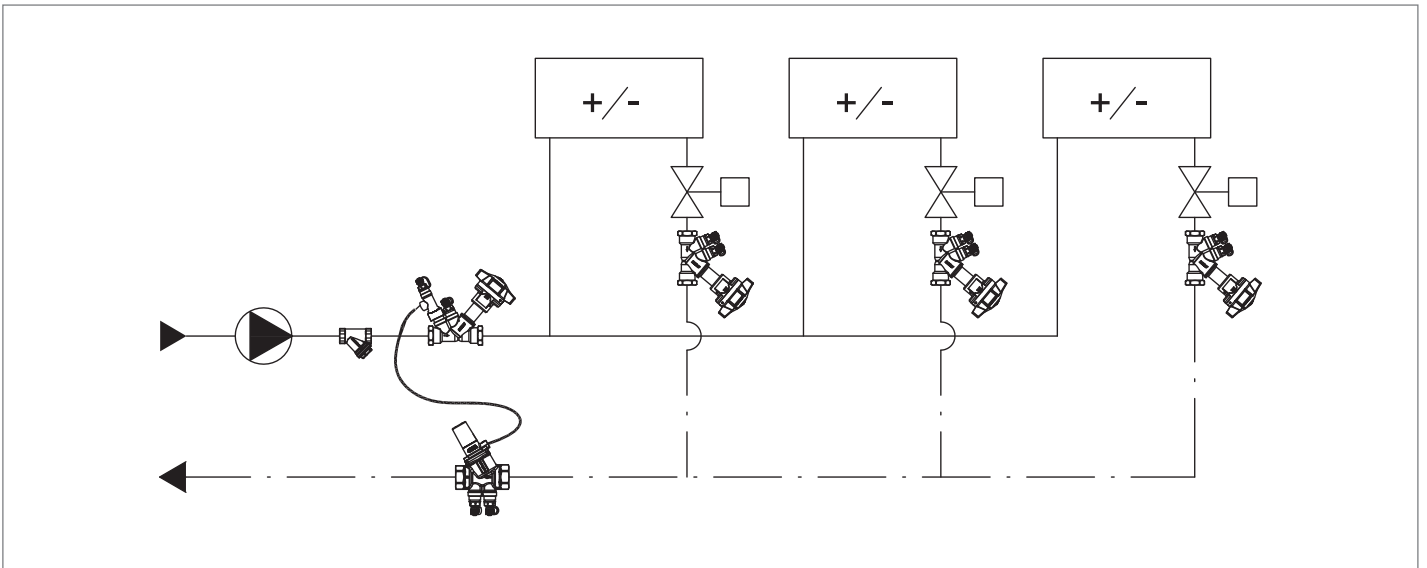
적용

2방 컨트롤 밸브가 적용된 시스템에서의 Frese 수동 밸런싱 밸브



Frese 수동 밸런싱 밸브는 유량 확인 및 밸런싱을 위해 모든 시스템에 설치한다.

Frese PV Compact 차압 컨트롤 밸브가 설치된 시스템에서의 Frese 수동 밸런싱 밸브



Frese 수동 밸런싱 밸브는 유량 확인 및 밸런싱을 위해 모든 시스템에 설치한다.

Frese PV Compact는 Frese 수동 밸런싱 밸브에 연결되어 시스템의 차압을 조절하고 제한함으로써, 소음 감소 및 온도 조절 밸브의 비례 제어를 보장한다.

에어 포켓으로 인한 위험을 방지하기 위해, 배관 시스템은 적절히 벤트되어야 한다. 글리콜 화합물은 50%까지 사용가능하다 (에틸렌 및 프로필렌).

기술 자료

DN15 - DN50

밸브 몸체 : DZR Brass

보닛/스텝 : DZR Brass

핸들/눈금 : PA6/ABS

O-링 : EPDM

압력 등급 : PN25

유체 온도 : -10°C ~ 120°C

나사 규격 : ISO 228

DN65 - DN500

밸브 몸체 : Ductile Iron

O-링 : EPDM

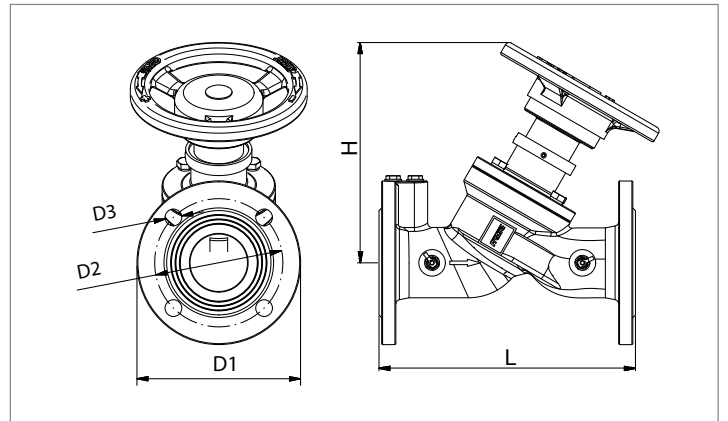
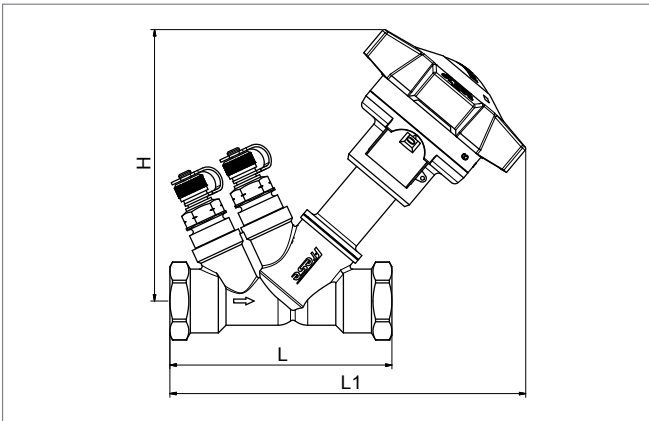
압력 등급 : PN16

유체 온도 : -10°C ~ 120°C (DN65 - DN200)

-10°C ~ 110°C (DN250 - DN500)

플랜지 연결 : EN 1092-2

치수



DN15 - DN50

구경		DN15	DN20	DN25	DN32	DN40	DN50
길이(mm)	L	87	96	100	114	124	145
	L1	143	142	153	163	177	190
	H	112	108	125	129	142	154
무게	kg	0.49	0.57	0.82	1.0	1.2	1.7

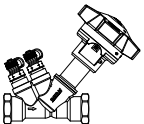
DN65 - DN200

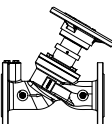
구경		DN65	DN80	DN100	DN125	DN150	DN200
길이(mm)	L	290	310	350	400	480	600
	H	249	265	300	353	404	428
	D1	185	200	220	250	285	340
	D2	145	160	180	210	240	295
	D3	4 x ø19	8 x ø19	8 x ø19	8 x ø19	8 x ø23	12 x ø23
무게	Kg	17	20	26	37	53	97

DN250 - DN500

구경		DN250	DN300	DN350	DN400	DN450	DN500
길이(mm)	L	730	850	980	1100	1200	1250
	H	560	610	750	835	860	962
	D1	405	460	520	580	640	715
	D2	355	410	470	525	585	650
	D3	12 x ø28	12 x ø28	16 x ø28	16 x ø31	20 x ø31	20 x ø34
무게	Kg	146	188	300	450	506	679

제품 정보



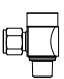
	DN15	DN20	DN25	DN32	DN40	DN50
	53-2560	53-2561	53-2562	53-2563	53-2564	53-2565
Kv Total (밸브 완전 개방)	3.5	6.5	10.5	21	26	40

	DN65	DN80	DN100	DN125	DN150	DN200
	53-2506	53-2507	53-2508	53-2509	53-2510	53-2511
Kv Total (밸브 완전 개방)	64.1	85.4	119	203	263	504

	DN250	DN300	DN350	DN400	DN450	DN500
	53-2512	53-2513	53-2514	53-2515	53-2516	53-2517
Kv Total (밸브 완전 개방)	912	1099	2085	2189	2526	3381

Kv = m³/h, 밸브 완전 개방 상태에서 1bar의 압력 강하시

보조 기자재

	제품번호	제품정보
	48-0015	Combi-drain
	09-2072	캐필러리 튜브의 PT-플러그 및 연결 (PV Compact DN15-DN50용)
	48-0033	캐필러리 튜브 연결 (PV Compact DN65-DN150용)

설정값 및 Kv - 밸브 전체 (펌프 조정용)

	DN15	DN20	DN25	DN32	DN40	DN50
Pre-set	Kv	Kv	Kv	Kv	Kv	Kv
0	0.0	0.0	0.0	0.0	0.0	0.0
0.1	0.2	0.3	0.5	0.7	0.6	1.1
0.2	0.4	0.6	1.0	1.4	1.1	2.2
0.3	0.6	0.9	1.5	2.2	1.7	3.3
0.4	0.8	1.3	2.0	2.9	2.3	4.4
0.5	1.0	1.6	2.5	3.6	2.8	5.6
0.6	1.1	1.8	2.9	4.3	3.9	6.9
0.7	1.2	2.0	3.3	5.0	5.0	8.3
0.8	1.3	2.2	3.7	5.7	6.1	9.6
0.9	1.4	2.4	4.2	6.4	7.2	11.0
1.0	1.5	2.6	4.6	7.2	8.3	12.3
1.1	1.6	2.8	4.9	7.8	9.3	13.4
1.2	1.7	3.0	5.3	8.5	10.2	14.4
1.3	1.7	3.1	5.7	9.1	11.2	15.5
1.4	1.8	3.3	6.1	9.8	12.1	16.5
1.5	1.9	3.5	6.5	10.5	13.1	17.6
1.6	2.0	3.6	6.7	11.0	13.7	18.5
1.7	2.0	3.8	6.9	11.5	14.4	19.4
1.8	2.1	3.9	7.1	12.0	15.0	20.3
1.9	2.2	4.0	7.4	12.5	15.6	21.2
2.0	2.3	4.2	7.6	13.0	16.3	22.1
2.1	2.3	4.3	7.8	13.4	16.9	22.8
2.2	2.4	4.5	8.0	13.9	17.5	23.5
2.3	2.4	4.6	8.3	14.3	18.1	24.2
2.4	2.5	4.7	8.5	14.8	18.6	24.9
2.5	2.5	4.9	8.7	15.2	19.2	25.7
2.6	2.6	5.0	8.8	15.6	19.7	26.4
2.7	2.7	5.1	9.0	16.1	20.2	27.2
2.8	2.7	5.2	9.1	16.5	20.7	27.9
2.9	2.8	5.4	9.3	16.9	21.2	28.7
3.0	2.9	5.5	9.4	17.3	21.7	29.5
3.1	3.0	5.6	9.5	17.7	22.2	30.2
3.2	3.0	5.7	9.7	18.1	22.6	30.9
3.3	3.1	5.9	9.8	18.5	23.1	31.7
3.4	3.1	6.0	10.0	18.9	23.6	32.4
3.5	3.2	6.1	10.1	19.3	24.1	33.1
3.6	3.3	6.2	10.2	19.7	24.5	33.8
3.7	3.3	6.3	10.3	20.0	24.8	34.4
3.8	3.4	6.3	10.3	20.3	25.2	35.0
3.9	3.4	6.4	10.4	20.7	25.6	35.7
4.0	3.5	6.5	10.5	21.0	26.0	36.3
4.1						37.1
4.2						37.8
4.3						38.5
4.4						39.3
4.5						40.00



설정값 및 Kv - ΔP 신호 (유량 확인용)

	DN15	DN20	DN25	DN32	DN40	DN50
Pre-set	Kv	Kv	Kv	Kv	Kv	Kv
0	0.00	0.00	0.00	0.00	0.00	0.00
0.1	0.20	0.33	0.55	0.73	0.58	1.09
0.2	0.40	0.66	1.1	1.45	1.15	2.18
0.3	0.60	0.98	1.64	2.18	1.73	3.26
0.4	0.80	1.31	2.19	2.9	2.3	4.35
0.5	1.00	1.64	2.74	3.63	2.88	5.4
0.6	1.12	1.88	3.4	4.36	3.97	6.8
0.7	1.25	2.13	4.07	5.1	5.1	8.1
0.8	1.37	2.37	4.73	5.8	6.2	9.4
0.9	1.50	2.62	5.4	6.5	7.2	10.7
1.0	1.62	2.86	6.1	7.3	8.3	12.0
1.1	1.72	3.05	7.1	8.0	9.5	13.1
1.2	1.83	3.24	8.1	8.8	10.7	14.3
1.3	1.93	3.43	9.1	9.5	11.8	15.4
1.4	2.04	3.62	10.2	10.3	13.0	16.5
1.5	2.14	3.81	11.2	11.0	14.1	17.7
1.6	2.24	4.0	12.1	11.5	15.0	18.7
1.7	2.34	4.19	13.1	12.1	15.9	19.7
1.8	2.45	4.39	14.0	12.6	16.9	20.7
1.9	2.55	4.58	14.9	13.1	17.8	21.7
2.0	2.65	4.77	15.9	13.7	18.7	22.7
2.1	2.70	4.92	16.8	14.1	19.5	23.8
2.2	2.75	5.1	17.8	14.6	20.4	24.8
2.3	2.79	5.2	18.8	15.1	21.3	25.8
2.4	2.84	5.4	19.7	15.5	22.2	26.8
2.5	2.89	5.5	20.7	16.0	23.0	27.9
2.6	3.12	5.7	21.6	16.5	23.8	28.8
2.7	3.34	5.9	22.4	16.9	24.6	29.7
2.8	3.57	6.1	23.3	17.3	25.4	30.5
2.9	3.79	6.3	24.1	17.8	26.2	31.4
3.0	4.02	6.5	25	18.2	26.9	32.3
3.1	4.29	6.8	26.2	18.7	28.1	33.3
3.2	4.56	7.0	27.4	19.2	29.4	34.3
3.3	4.82	7.3	28.6	19.7	30.6	35.4
3.4	5.1	7.6	29.8	20.2	31.8	36.4
3.5	5.4	7.9	31.0	20.8	33.0	37.4
3.6	5.6	8.3	31.2	21.2	34.4	38.4
3.7	5.9	8.7	31.3	21.7	35.8	39.5
3.8	6.2	9.1	31.5	22.1	37.2	40.6
3.9	6.5	9.5	31.6	22.6	38.6	41.6
4.0	6.8	9.9	31.8	23.0	40.0	42.7
4.1						44.1
4.2						45.5
4.3						46.9
4.4						48.3
4.5						49.7

설정값 및 Kv

STBV VODRV DN65		STBV VODRV DN65		STBV VODRV DN80		STBV VODRV DN80	
설정값	Kv	설정값	Kv	설정값	Kv	설정값	Kv
0	0.00			0	0.00		
0.1	1.68	4.1	37.9	0.1	1.68	4.1	48.7
0.2	3.36	4.2	38.4	0.2	3.37	4.2	49.6
0.3	5.04	4.3	38.8	0.3	5.05	4.3	50.5
0.4	6.73	4.4	39.3	0.4	6.73	4.4	51.4
0.5	8.41	4.5	39.8	0.5	8.41	4.5	52.2
0.6	10.1	4.6	40.3	0.6	10.1	4.6	53.1
0.7	11.8	4.7	40.7	0.7	11.8	4.7	54.0
0.8	13.5	4.8	41.2	0.8	13.5	4.8	54.8
0.9	15.1	4.9	41.7	0.9	15.1	4.9	55.7
1.0	16.8	5.0	42.2	1.0	16.8	5.0	56.6
1.1	17.7	5.1	42.9	1.1	18.3	5.1	57.5
1.2	18.5	5.2	43.7	1.2	19.8	5.2	58.5
1.3	19.3	5.3	44.5	1.3	21.3	5.3	59.4
1.4	20.2	5.4	45.2	1.4	22.8	5.4	60.3
1.5	21.0	5.5	46.0	1.5	24.3	5.5	61.3
1.6	21.8	5.6	46.8	1.6	25.8	5.6	62.2
1.7	22.7	5.7	47.5	1.7	27.3	5.7	63.2
1.8	23.5	5.8	48.3	1.8	28.8	5.8	64.1
1.9	24.4	5.9	49.0	1.9	30.3	5.9	65.1
2.0	25.2	6.0	49.8	2.0	31.8	6.0	66.0
2.1	26.0	6.1	50.7	2.1	32.7	6.1	67.0
2.2	26.8	6.2	51.5	2.2	33.6	6.2	68.0
2.3	27.6	6.3	52.3	2.3	34.4	6.3	69.0
2.4	28.3	6.4	53.2	2.4	35.3	6.4	70.0
2.5	29.1	6.5	54.0	2.5	36.2	6.5	71.0
2.6	29.9	6.6	54.9	2.6	37.1	6.6	72.0
2.7	30.7	6.7	55.7	2.7	37.9	6.7	73.0
2.8	31.5	6.8	56.5	2.8	38.8	6.8	74.0
2.9	32.3	6.9	57.4	2.9	39.7	6.9	74.9
3.0	33.1	7.0	58.2	3.0	40.6	7.0	75.9
3.1	33.5	7.1	58.8	3.1	41.3	7.1	76.9
3.2	34.0	7.2	59.4	3.2	42.0	7.2	77.8
3.3	34.4	7.3	60.0	3.3	42.8	7.3	78.8
3.4	34.8	7.4	60.6	3.4	43.5	7.4	79.7
3.5	35.3	7.5	61.2	3.5	44.2	7.5	80.7
3.6	35.7	7.6	61.8	3.6	45.0	7.6	81.6
3.7	36.1	7.7	62.3	3.7	45.7	7.7	82.6
3.8	36.6	7.8	62.9	3.8	46.4	7.8	83.5
3.9	37.0	7.9	63.5	3.9	47.2	7.9	84.5
4.0	37.4	8.0	64.1	4.0	47.9	8.0	85.4

설정값 및 Kv

STBV VODRV DN100		STBV VODRV DN100		STBV VODRV DN125		STBV VODRV DN125	
설정값	Kv	설정값	Kv	설정값	Kv	설정값	Kv
0	0.00			0	0.00		
0.1	2.51	4.1	75.0	0.1	3.97	4.1	116
0.2	5.02	4.2	76.0	0.2	7.93	4.2	118
0.3	7.53	4.3	77.0	0.3	11.9	4.3	119
0.4	10.0	4.4	78.1	0.4	15.9	4.4	121
0.5	12.6	4.5	79.1	0.5	19.8	4.5	123
0.6	15.1	4.6	80.1	0.6	23.8	4.6	124
0.7	17.6	4.7	81.1	0.7	27.8	4.7	126
0.8	20.1	4.8	82.1	0.8	31.7	4.8	127
0.9	22.6	4.9	83.1	0.9	35.7	4.9	129
1.0	25.1	5.0	84.1	1.0	39.7	5.0	131
1.1	27.0	5.1	85.2	1.1	42.5	5.1	133
1.2	28.9	5.2	86.4	1.2	45.3	5.2	136
1.3	30.7	5.3	87.5	1.3	48.1	5.3	138
1.4	32.6	5.4	88.7	1.4	50.9	5.4	141
1.5	34.5	5.5	89.8	1.5	53.7	5.5	143
1.6	36.4	5.6	90.9	1.6	56.5	5.6	146
1.7	38.3	5.7	92.1	1.7	59.3	5.7	148
1.8	40.1	5.8	93.2	1.8	62.1	5.8	151
1.9	42.0	5.9	94.4	1.9	64.9	5.9	153
2.0	43.9	6.0	95.5	2.0	67.7	6.0	156
2.1	45.5	6.1	96.7	2.1	70.3	6.1	158
2.2	47.0	6.2	98.0	2.2	72.8	6.2	161
2.3	48.6	6.3	99.2	2.3	75.4	6.3	163
2.4	50.1	6.4	100	2.4	77.9	6.4	166
2.5	51.7	6.5	102	2.5	80.5	6.5	168
2.6	53.3	6.6	103	2.6	83.0	6.6	171
2.7	54.8	6.7	104	2.7	85.6	6.7	173
2.8	56.4	6.8	105	2.8	88.1	6.8	176
2.9	58.0	6.9	106	2.9	90.7	6.9	178
3.0	59.5	7.0	108	3.0	93.2	7.0	181
3.1	61.0	7.1	109	3.1	95.3	7.1	183
3.2	62.4	7.2	110	3.2	97.4	7.2	185
3.3	63.9	7.3	111	3.3	100	7.3	187
3.4	65.3	7.4	112	3.4	102	7.4	189
3.5	66.8	7.5	113	3.5	104	7.5	192
3.6	68.2	7.6	115	3.6	106	7.6	194
3.7	69.7	7.7	116	3.7	108	7.7	196
3.8	71.1	7.8	117	3.8	110	7.8	198
3.9	72.6	7.9	118	3.9	112	7.9	200
4.0	74.0	8.0	119	4.0	114	8.0	203

설정값 및 Kv

STBV VODRV DN150		STBV VODRV DN150	
설정값	Kv	설정값	Kv
0	0.00		
0.1	7.72	4.1	181
0.2	15.4	4.2	183
0.3	23.2	4.3	186
0.4	30.9	4.4	189
0.5	38.6	4.5	191
0.6	46.3	4.6	194
0.7	54.0	4.7	197
0.8	61.8	4.8	199
0.9	69.5	4.9	202
1.0	77.2	5.0	205
1.1	81.1	5.1	207
1.2	85.0	5.2	209
1.3	88.9	5.3	212
1.4	92.9	5.4	214
1.5	96.8	5.5	217
1.6	101	5.6	219
1.7	105	5.7	221
1.8	109	5.8	224
1.9	112	5.9	226
2.0	116	6.0	229
2.1	119	6.1	231
2.2	123	6.2	233
2.3	126	6.3	235
2.4	129	6.4	237
2.5	132	6.5	239
2.6	135	6.6	241
2.7	138	6.7	243
2.8	141	6.8	245
2.9	144	6.9	247
3.0	147	7.0	249
3.1	150	7.1	250
3.2	153	7.2	252
3.3	156	7.3	253
3.4	160	7.4	255
3.5	163	7.5	256
3.6	166	7.6	257
3.7	169	7.7	259
3.8	172	7.8	260
3.9	175	7.9	262
4.0	178	8.0	263

설정값 및 Kv

STBV VODRV DN200		STBV VODRV DN200		STBV VODRV DN200	
설정값	Kv	설정값	Kv	설정값	Kv
0	0.00				
0.1	13.4	4.1	243	8.1	369
0.2	26.8	4.2	245	8.2	373
0.3	40.2	4.3	247	8.3	377
0.4	53.6	4.4	249	8.4	381
0.5	67.0	4.5	251	8.5	385
0.6	80.4	4.6	253	8.6	389
0.7	93.8	4.7	255	8.7	393
0.8	107	4.8	256	8.8	397
0.9	121	4.9	258	8.9	401
1.0	134	5.0	260	9.0	405
1.1	139	5.1	263	9.1	409
1.2	144	5.2	266	9.2	414
1.3	148	5.3	270	9.3	418
1.4	153	5.4	273	9.4	423
1.5	158	5.5	276	9.5	427
1.6	162	5.6	279	9.6	432
1.7	167	5.7	282	9.7	436
1.8	172	5.8	285	9.8	441
1.9	177	5.9	288	9.9	445
2.0	181	6.0	291	10.0	450
2.1	185	6.1	294	10.1	453
2.2	189	6.2	298	10.2	457
2.3	193	6.3	301	10.3	461
2.4	197	6.4	304	10.4	464
2.5	200	6.5	308	10.5	468
2.6	204	6.6	311	10.6	472
2.7	208	6.7	315	10.7	475
2.8	212	6.8	318	10.8	479
2.9	215	6.9	322	10.9	483
3.0	219	7.0	325	11.0	486
3.1	221	7.1	329	11.1	488
3.2	224	7.2	333	11.2	490
3.3	226	7.3	337	11.3	492
3.4	228	7.4	341	11.4	493
3.5	230	7.5	345	11.5	495
3.6	232	7.6	349	11.6	497
3.7	234	7.7	353	11.7	499
3.8	236	7.8	357	11.8	501
3.9	239	7.9	361	11.9	503
4.0	241	8.0	365	12.0	504

설정값 및 Kv

STBV VODRV DN250		STBV VODRV DN250		STBV VODRV DN250		STBV VODRV DN250	
설정값	Kv	설정값	Kv	설정값	Kv	설정값	Kv
0	0.00						
0.1	10.4	4.1	297	8.1	497	12.1	685
0.2	20.9	4.2	303	8.2	501	12.2	690
0.3	31.3	4.3	309	8.3	505	12.3	696
0.4	41.7	4.4	315	8.4	508	12.4	701
0.5	52.2	4.5	321	8.5	512	12.5	707
0.6	62.6	4.6	327	8.6	516	12.6	712
0.7	73.0	4.7	333	8.7	520	12.7	718
0.8	83.4	4.8	339	8.8	524	12.8	723
0.9	93.9	4.9	345	8.9	527	12.9	729
1.0	104	5.0	350	9.0	531	13.0	734
1.1	109	5.1	357	9.1	536	13.1	740
1.2	115	5.2	363	9.2	541	13.2	746
1.3	120	5.3	369	9.3	547	13.3	752
1.4	125	5.4	375	9.4	552	13.4	757
1.5	130	5.5	381	9.5	557	13.5	763
1.6	135	5.6	387	9.6	562	13.6	769
1.7	140	5.7	393	9.7	567	13.7	775
1.8	145	5.8	400	9.8	573	13.8	781
1.9	150	5.9	406	9.9	578	13.9	787
2.0	155	6.0	412	10.0	583	14.0	792
2.1	163	6.1	417	10.1	587	14.1	798
2.2	171	6.2	422	10.2	591	14.2	803
2.3	178	6.3	427	10.3	595	14.3	808
2.4	186	6.4	432	10.4	599	14.4	813
2.5	194	6.5	438	10.5	603	14.5	818
2.6	202	6.6	443	10.6	608	14.6	823
2.7	209	6.7	448	10.7	612	14.7	828
2.8	217	6.8	453	10.8	616	14.8	833
2.9	225	6.9	458	10.9	620	14.9	838
3.0	232	7.0	463	11.0	624	15.0	843
3.1	238	7.1	466	11.1	630	15.1	850
3.2	244	7.2	469	11.2	635	15.2	857
3.3	250	7.3	472	11.3	641	15.3	864
3.4	256	7.4	475	11.4	646	15.4	871
3.5	262	7.5	478	11.5	652	15.5	878
3.6	268	7.6	481	11.6	657	15.6	884
3.7	274	7.7	484	11.7	663	15.7	891
3.8	280	7.8	487	11.8	668	15.8	898
3.9	285	7.9	490	11.9	674	15.9	905
4.0	291	8.0	493	12.0	679	16.0	912

설정값 및 Kv

STBV VODRV DN300		STBV VODRV DN300		STBV VODRV DN300		STBV VODRV DN300	
설정값	Kv	설정값	Kv	설정값	Kv	설정값	Kv
0	0.00						
0.1	13.0	4.1	375	8.1	647	12.1	818
0.2	25.9	4.2	381	8.2	653	12.2	826
0.3	38.9	4.3	388	8.3	660	12.3	834
0.4	51.8	4.4	394	8.4	666	12.4	842
0.5	64.8	4.5	400	8.5	673	12.5	850
0.6	77.8	4.6	406	8.6	679	12.6	857
0.7	90.7	4.7	412	8.7	686	12.7	865
0.8	104	4.8	418	8.8	693	12.8	873
0.9	117	4.9	424	8.9	699	12.9	881
1.0	130	5.0	430	9.0	706	13.0	889
1.1	138	5.1	437	9.1	710	13.1	897
1.2	147	5.2	443	9.2	714	13.2	906
1.3	156	5.3	450	9.3	719	13.3	914
1.4	165	5.4	456	9.4	723	13.4	923
1.5	173	5.5	463	9.5	728	13.5	931
1.6	182	5.6	470	9.6	732	13.6	940
1.7	191	5.7	476	9.7	736	13.7	948
1.8	199	5.8	483	9.8	741	13.8	957
1.9	208	5.9	489	9.9	745	13.9	965
2.0	217	6.0	496	10.0	749	14.0	974
2.1	225	6.1	503	10.1	751	14.1	981
2.2	233	6.2	511	10.2	753	14.2	988
2.3	241	6.3	519	10.3	754	14.3	995
2.4	248	6.4	526	10.4	756	14.4	1002
2.5	256	6.5	534	10.5	757	14.5	1009
2.6	264	6.6	541	10.6	759	14.6	1016
2.7	272	6.7	549	10.7	760	14.7	1023
2.8	280	6.8	557	10.8	762	14.8	1030
2.9	288	6.9	564	10.9	763	14.9	1037
3.0	296	7.0	572	11.0	765	15.0	1044
3.1	303	7.1	579	11.1	769	15.1	1050
3.2	310	7.2	586	11.2	774	15.2	1055
3.3	318	7.3	592	11.3	778	15.3	1061
3.4	325	7.4	599	11.4	783	15.4	1066
3.5	332	7.5	606	11.5	788	15.5	1072
3.6	340	7.6	613	11.6	792	15.6	1077
3.7	347	7.7	620	11.7	797	15.7	1082
3.8	354	7.8	626	11.8	801	15.8	1088
3.9	362	7.9	633	11.9	806	15.9	1093
4.0	369	8.0	640	12.0	810	16.0	1099

설정값 및 Kv

STBV VODRV DN350		STBV VODRV DN350		STBV VODRV DN350		STBV VODRV DN350		STBV VODRV DN350	
설정값	Kv	설정값	Kv	설정값	Kv	설정값	Kv	설정값	Kv
0	0.0								
0.1	16.9	4.1	565	8.1	959	12.1	1267	16.1	1710
0.2	33.8	4.2	578	8.2	964	12.2	1279	16.2	1723
0.3	50.7	4.3	590	8.3	969	12.3	1290	16.3	1737
0.4	67.6	4.4	603	8.4	975	12.4	1301	16.4	1751
0.5	84.5	4.5	615	8.5	980	12.5	1312	16.5	1764
0.6	101	4.6	628	8.6	985	12.6	1324	16.6	1778
0.7	118	4.7	641	8.7	990	12.7	1335	16.7	1791
0.8	135	4.8	653	8.8	995	12.8	1346	16.8	1805
0.9	152	4.9	666	8.9	1000	12.9	1358	16.9	1819
1.0	169	5.0	678	9.0	1006	13.0	1369	17.0	1832
1.1	182	5.1	688	9.1	1008	13.1	1377	17.1	1842
1.2	195	5.2	698	9.2	1010	13.2	1385	17.2	1853
1.3	208	5.3	708	9.3	1012	13.3	1393	17.3	1863
1.4	221	5.4	718	9.4	1015	13.4	1401	17.4	1874
1.5	234	5.5	728	9.5	1017	13.5	1409	17.5	1884
1.6	246	5.6	738	9.6	1019	13.6	1416	17.6	1894
1.7	259	5.7	748	9.7	1021	13.7	1424	17.7	1905
1.8	272	5.8	758	9.8	1024	13.8	1432	17.8	1915
1.9	285	5.9	768	9.9	1026	13.9	1440	17.9	1925
2.0	298	6.0	778	10.0	1028	14.0	1448	18.0	1936
2.1	312	6.1	787	10.1	1038	14.1	1460	18.1	1950
2.2	325	6.2	796	10.2	1047	14.2	1473	18.2	1965
2.3	338	6.3	805	10.3	1057	14.3	1485	18.3	1980
2.4	352	6.4	814	10.4	1066	14.4	1497	18.4	1995
2.5	365	6.5	824	10.5	1076	14.5	1509	18.5	2010
2.6	379	6.6	833	10.6	1085	14.6	1522	18.6	2025
2.7	392	6.7	842	10.7	1094	14.7	1534	18.7	2040
2.8	406	6.8	851	10.8	1104	14.8	1546	18.8	2055
2.9	419	6.9	861	10.9	1113	14.9	1558	18.9	2070
3.0	433	7.0	870	11.0	1123	15.0	1571	19.0	2085
3.1	445	7.1	878	11.1	1136	15.1	1583		
3.2	457	7.2	887	11.2	1149	15.2	1596		
3.3	469	7.3	895	11.3	1163	15.3	1608		
3.4	481	7.4	903	11.4	1176	15.4	1621		
3.5	493	7.5	912	11.5	1189	15.5	1633		
3.6	505	7.6	920	11.6	1203	15.6	1646		
3.7	517	7.7	929	11.7	1216	15.7	1659		
3.8	529	7.8	937	11.8	1229	15.8	1671		
3.9	541	7.9	945	11.9	1243	15.9	1684		
4.0	552	8.0	954	12.0	1256	16.0	1696		



설정값 및 Kv

STBV VODRV DN400		STBV VODRV DN400		STBV VODRV DN400		STBV VODRV DN400		STBV VODRV DN400	
설정값	Kv	설정값	Kv	설정값	Kv	설정값	Kv	설정값	Kv
0	0.0								
0.1	23.2	4.1	680	8.1	1084	12.1	1283	16.1	1803
0.2	46.5	4.2	693	8.2	1088	12.2	1296	16.2	1818
0.3	69.7	4.3	706	8.3	1092	12.3	1310	16.3	1833
0.4	93.0	4.4	719	8.4	1096	12.4	1323	16.4	1847
0.5	116	4.5	732	8.5	1100	12.5	1336	16.5	1862
0.6	139	4.6	745	8.6	1104	12.6	1349	16.6	1877
0.7	163	4.7	759	8.7	1108	12.7	1363	16.7	1891
0.8	186	4.8	772	8.8	1112	12.8	1376	16.8	1906
0.9	209	4.9	785	8.9	1117	12.9	1389	16.9	1921
1.0	232	5.0	798	9.0	1121	13.0	1402	17.0	1936
1.1	248	5.1	808	9.1	1123	13.1	1415	17.1	1951
1.2	263	5.2	819	9.2	1125	13.2	1428	17.2	1967
1.3	278	5.3	830	9.3	1128	13.3	1441	17.3	1982
1.4	293	5.4	840	9.4	1130	13.4	1454	17.4	1998
1.5	308	5.5	851	9.5	1132	13.5	1467	17.5	2013
1.6	323	5.6	862	9.6	1135	13.6	1480	17.6	2029
1.7	338	5.7	872	9.7	1137	13.7	1493	17.7	2044
1.8	353	5.8	883	9.8	1139	13.8	1506	17.8	2060
1.9	369	5.9	894	9.9	1142	13.9	1519	17.9	2075
2.0	384	6.0	904	10.0	1144	14.0	1532	18.0	2091
2.1	398	6.1	913	10.1	1147	14.1	1546	18.1	2101
2.2	412	6.2	923	10.2	1150	14.2	1559	18.2	2110
2.3	427	6.3	932	10.3	1153	14.3	1572	18.3	2120
2.4	441	6.4	941	10.4	1156	14.4	1586	18.4	2130
2.5	455	6.5	950	10.5	1159	14.5	1599	18.5	2140
2.6	470	6.6	960	10.6	1162	14.6	1613	18.6	2150
2.7	484	6.7	969	10.7	1165	14.7	1626	18.7	2160
2.8	499	6.8	978	10.8	1169	14.8	1640	18.8	2169
2.9	513	6.9	987	10.9	1172	14.9	1653	18.9	2179
3.0	527	7.0	996	11.0	1175	15.0	1666	19.0	2189
3.1	541	7.1	1005	11.1	1184	15.1	1679		
3.2	555	7.2	1013	11.2	1194	15.2	1691		
3.3	569	7.3	1021	11.3	1203	15.3	1703		
3.4	583	7.4	1030	11.4	1213	15.4	1715		
3.5	597	7.5	1038	11.5	1222	15.5	1727		
3.6	611	7.6	1046	11.6	1232	15.6	1740		
3.7	625	7.7	1055	11.7	1241	15.7	1752		
3.8	639	7.8	1063	11.8	1251	15.8	1764		
3.9	653	7.9	1071	11.9	1260	15.9	1776		
4.0	667	8.0	1080	12.0	1270	16.0	1789		

설정값 및 Kv

STBV VODRV DN450		STBV VODRV DN450		STBV VODRV DN450		STBV VODRV DN450		STBV VODRV DN450	
설정값	Kv	설정값	Kv	설정값	Kv	설정값	Kv	설정값	Kv
0	0.0								
0.1	25.5	4.1	746	8.1	1284	12.1	1580	16.1	1986
0.2	50.9	4.2	760	8.2	1290	12.2	1582	16.2	2003
0.3	76.4	4.3	774	8.3	1296	12.3	1583	16.3	2020
0.4	102	4.4	788	8.4	1302	12.4	1584	16.4	2037
0.5	127	4.5	802	8.5	1307	12.5	1586	16.5	2054
0.6	153	4.6	816	8.6	1313	12.6	1587	16.6	2072
0.7	178	4.7	830	8.7	1319	12.7	1588	16.7	2089
0.8	204	4.8	844	8.8	1324	12.8	1590	16.8	2106
0.9	229	4.9	858	8.9	1330	12.9	1591	16.9	2123
1.0	255	5.0	872	9.0	1336	13.0	1592	17.0	2140
1.1	269	5.1	887	9.1	1347	13.1	1607	17.1	2158
1.2	284	5.2	903	9.2	1357	13.2	1621	17.2	2176
1.3	299	5.3	918	9.3	1368	13.3	1635	17.3	2195
1.4	314	5.4	933	9.4	1379	13.4	1649	17.4	2213
1.5	328	5.5	948	9.5	1389	13.5	1663	17.5	2231
1.6	343	5.6	963	9.6	1400	13.6	1678	17.6	2249
1.7	358	5.7	978	9.7	1411	13.7	1692	17.7	2267
1.8	373	5.8	993	9.8	1421	13.8	1706	17.8	2286
1.9	387	5.9	1008	9.9	1432	13.9	1720	17.9	2304
2.0	402	6.0	1023	10.0	1443	14.0	1734	18.0	2322
2.1	418	6.1	1035	10.1	1454	14.1	1741	18.1	2342
2.2	435	6.2	1047	10.2	1466	14.2	1748	18.2	2363
2.3	451	6.3	1059	10.3	1477	14.3	1755	18.3	2383
2.4	467	6.4	1071	10.4	1489	14.4	1762	18.4	2404
2.5	484	6.5	1083	10.5	1500	14.5	1769	18.5	2424
2.6	500	6.6	1094	10.6	1512	14.6	1776	18.6	2445
2.7	516	6.7	1106	10.7	1523	14.7	1783	18.7	2465
2.8	533	6.8	1118	10.8	1535	14.8	1790	18.8	2485
2.9	549	6.9	1130	10.9	1546	14.9	1797	18.9	2506
3.0	565	7.0	1142	11.0	1558	15.0	1804	19.0	2526
3.1	582	7.1	1156	11.1	1560	15.1	1821		
3.2	599	7.2	1169	11.2	1562	15.2	1837		
3.3	615	7.3	1183	11.3	1564	15.3	1854		
3.4	632	7.4	1197	11.4	1566	15.4	1870		
3.5	649	7.5	1210	11.5	1568	15.5	1887		
3.6	665	7.6	1224	11.6	1570	15.6	1903		
3.7	682	7.7	1238	11.7	1572	15.7	1919		
3.8	699	7.8	1251	11.8	1575	15.8	1936		
3.9	715	7.9	1265	11.9	1577	15.9	1952		
4.0	732	8.0	1279	12.0	1579	16.0	1969		

설정값 및 Kv

STBV VODRV DN500		STBV VODRV DN500		STBV VODRV DN500		STBV VODRV DN500		STBV VODRV DN500	
설정값	Kv	설정값	Kv	설정값	Kv	설정값	Kv	설정값	Kv
0	0.0								
0.1	32.2	4.1	1011	8.1	1618	12.1	1941	16.1	2744
0.2	64.3	4.2	1031	8.2	1627	12.2	1961	16.2	2764
0.3	96.5	4.3	1050	8.3	1637	12.3	1980	16.3	2784
0.4	129	4.4	1070	8.4	1646	12.4	1999	16.4	2804
0.5	161	4.5	1090	8.5	1655	12.5	2019	16.5	2824
0.6	193	4.6	1109	8.6	1664	12.6	2038	16.6	2844
0.7	225	4.7	1129	8.7	1674	12.7	2057	16.7	2864
0.8	257	4.8	1149	8.8	1683	12.8	2077	16.8	2884
0.9	289	4.9	1169	8.9	1692	12.9	2096	16.9	2904
1.0	322	5.0	1188	9.0	1701	13.0	2116	17.0	2924
1.1	346	5.1	1206	9.1	1706	13.1	2135	17.1	2945
1.2	370	5.2	1224	9.2	1712	13.2	2154	17.2	2967
1.3	395	5.3	1242	9.3	1717	13.3	2173	17.3	2988
1.4	419	5.4	1260	9.4	1722	13.4	2192	17.4	3010
1.5	443	5.5	1278	9.5	1727	13.5	2211	17.5	3031
1.6	468	5.6	1296	9.6	1732	13.6	2230	17.6	3052
1.7	492	5.7	1314	9.7	1738	13.7	2249	17.7	3074
1.8	517	5.8	1332	9.8	1743	13.8	2268	17.8	3095
1.9	541	5.9	1349	9.9	1748	13.9	2287	17.9	3117
2.0	565	6.0	1367	10.0	1753	14.0	2306	18.0	3138
2.1	587	6.1	1381	10.1	1757	14.1	2326	18.1	3163
2.2	609	6.2	1394	10.2	1760	14.2	2346	18.2	3187
2.3	631	6.3	1408	10.3	1764	14.3	2365	18.3	3211
2.4	653	6.4	1421	10.4	1767	14.4	2385	18.4	3235
2.5	675	6.5	1435	10.5	1771	14.5	2405	18.5	3260
2.6	696	6.6	1448	10.6	1775	14.6	2425	18.6	3284
2.7	718	6.7	1462	10.7	1778	14.7	2444	18.7	3308
2.8	740	6.8	1475	10.8	1782	14.8	2464	18.8	3333
2.9	762	6.9	1489	10.9	1785	14.9	2484	18.9	3357
3.0	784	7.0	1502	11.0	1789	15.0	2503	19.0	3381
3.1	805	7.1	1513	11.1	1802	15.1	2525		
3.2	825	7.2	1523	11.2	1815	15.2	2547		
3.3	846	7.3	1534	11.3	1829	15.3	2569		
3.4	867	7.4	1545	11.4	1842	15.4	2591		
3.5	887	7.5	1556	11.5	1855	15.5	2613		
3.6	908	7.6	1566	11.6	1869	15.6	2635		
3.7	929	7.7	1577	11.7	1882	15.7	2657		
3.8	950	7.8	1588	11.8	1895	15.8	2679		
3.9	970	7.9	1598	11.9	1908	15.9	2701		
4.0	991	8.0	1609	12.0	1922	16.0	2723		