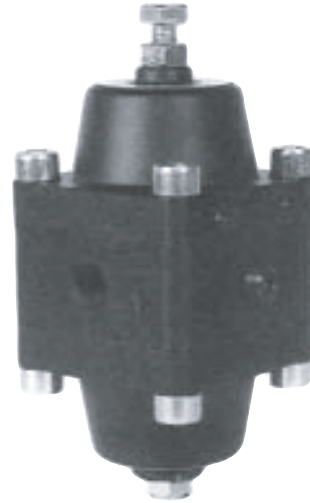




7C.555-E
CH Issue 5
(KR 1302)

압축공기 필터 - 레귤레이터 FR 시리즈

압축공기 필터-레귤레이터 FR 시리즈는 컨트롤러, 트랜스미터, 파이로트 포지셔너와 같은 공압식 장비에 일정한 압력의 여과된 압축공기를 공급하기 위해 쓰인다. 또한 측정용 시스템이나 퍼징을 위해 일정한 압력의 적은 유량이 흐르는 곳에 압축공기 및 비부식성 기체를 공급하는 데 쓰인다. 압력 레귤레이터에 내장된 효율적인 필터는 필요한 정도의 공기 순도를 보장한다. 대용량 보울과 드레인 코크는 응축수를 모아 배출시킨다. FR 레귤레이터의 작동원리는 어떤 부하에서도 채터링이나 진동이 없도록 되어 있다. 설정을 더 정확하게 하기 위해 감압된 압력을 볼 수 있도록 압력계를 설치할 수 있다.

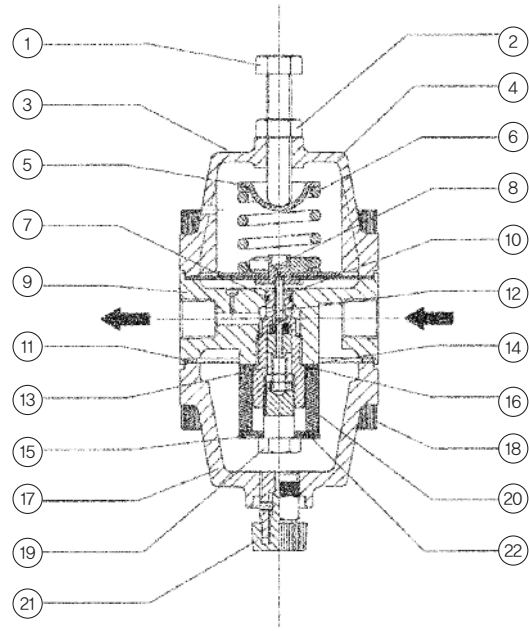


●사용조건

사용처	이 필터는 94/9/EC Directive(ATEX)의 장비 그룹 II 범주 2에 규정된 대로 폭발 가능성이 있는 환경에서 사용되도록 의도되었다.		
응용처	계장용 압축공기 압력 제어		
종류, 감압범위 및 주문 코드	FR-20	0.2~2 bar	7.863.4801.020
	FR-35	1.5~4 bar	7.863.4801.035
	FR-75	3.5~7 bar	7.863.4801.075
최대입구압력	15 bar		
최대공기유량	2.5~9 Nm ³ /h(표 참조)		
재질	몸체	Die cast aluminium	
	내부 밸브	Stainless steel	
	밸브 시트	Brass	
	설정 스프링	Cadmium plated steel	
	조정 나사	Chrome plated steel	
	다이아프램	Syntetic rubber	
	필터 카트리지	Sintered bronze	
배관연결방법	¼" NPT(공기 입구 및 출구) ⅜" NPT(압력계-플러그식)		
출구측 압력계(요청 시)	Ø40 mm 범위	{ 0~2 bar(30 psi) { 0~4 bar(60 psi) { 0~7 bar(100 psi)	7.864.1101.030 7.864.1101.060 7.864.1101.100
주변 온도 제한	최대 +80℃, 최소 -20℃		

●부품

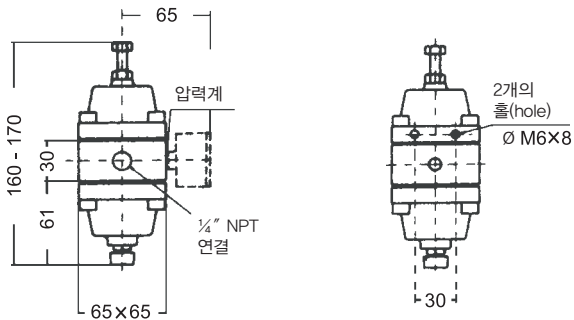
1	Adjusting screw M8×45
2	Lucknut M8
3	Identification tag
4	Spring bonnet
5	Upper spring seat
6	Setting spring
7	'O' ring
8	Diaphragm kit
9	Base body
10	Plug support
11	Filter bowl gasket
12	Plug
13	Plug spring
14	Filter upper gasket
15	Filter cartridge washer
16	Washer
17	Filter bowl
18	Body screws M8×22
19	Filter Fixing screw
20	Filter cartridge
21	Drain valve
22	Filter lower gasket



●정비부품

부품명	부품 번호	코드 번호
Regulator assembly	8-11-12-13	3.863.4750.215
Filter assembly	11-20	3.863.4750.216

●치수(mm) 및 무게(0.75 kg)



●작동원리

감압값은 스프링(6) 압축율에 의해 설정된다. 출구측의 조절된 압력은 다이어프램 아래쪽에 적용되어 요구된 공기 유량에 따라 스프링을 압축하여 플러그의 개도율을 조정한다. 초과된 압력은 설정값을 증가시켜 다이어프램을 올라가게 하여, 다이어프램 가운데의 오리피스가 열리게 해서 압력이 배출되게 한다.

스프링 보닛에 나 있는 홀은 공기가 대기로 배출될 수 있도록 한다.

●압력의 조정

잠금 너트(2)를 풀어서 나사(1)를 시계방향으로 돌려 출구측 압력을 증가시키거나 반시계방향으로 돌려 압력을 감소시키며 스프링 설정값을 조정한다. 조정 후 잠금 너트를 다시 꼭 조인다.

●출구 압력 1.4 bar 일 때 최대 권고 공기 유량

입구 압력(bar)	3	5	8	10
유량(Nm ³ /h)	2.5	5	7	9