



TI-P081-01  
ST Issue 9  
(KR 1002)

## Fig 37SG 스트레너

### ● 개요

Fig 37SG 스트레너는 구상흑연주철 재료의 Y타입 스트레너로서 요청 시 스트레너 캡에 블로우다운과 드레인 밸브 설치를 위한 구멍을 뚫어주며 모넬재질의 스크린 공급도 가능하다.

표준스크린 DN15~DN80 스텐레스강 0.8 mm 다공판  
DN100~DN200 스텐레스강 1.6 mm 다공판

### 표준

이 제품은 European Pressure Equipment Directive 97/23/EC의 요구조건을 충족한다.

### 성적서

몸체와 캡에 대한 제조업체 표준 시험성적서가 표준으로 공급되며 EN 10204 3.1 재질성적서는 제품 주문 시 요구에 의해 공급된다.

### ● 구경 및 배관연결방법

DN15~150, 플랜지식 PN40, ANSI 150, KS10/20

DN200 플랜지식 PN25, ANSI 150, KS10/20

### ● 선택사양

#### 스트레너 스크린

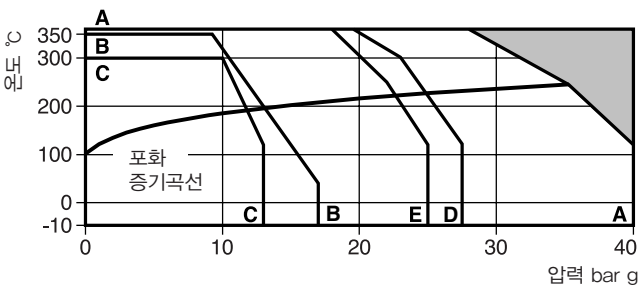
스크린 종류	다공판	메쉬
스텐레스강 스크린	1.6 mm (DN15~DN80)	3.0 mm (DN15~DN200)
	40, 100, 200	
모넬 스크린	0.8 mm (DN15~DN80)	3.0 mm (DN15~DN200)
	100	

#### 블로우다운 또는 드레인 밸브 연결구

블로우다운 또는 드레인 밸브를 연결할 수 있도록 스트레너 캡에 아래 구경의 연결구를 뚫어준다.

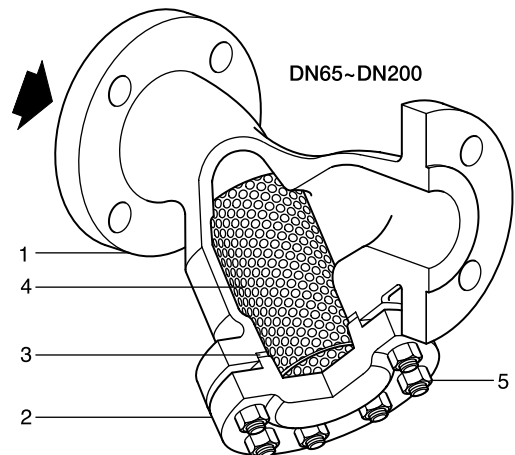
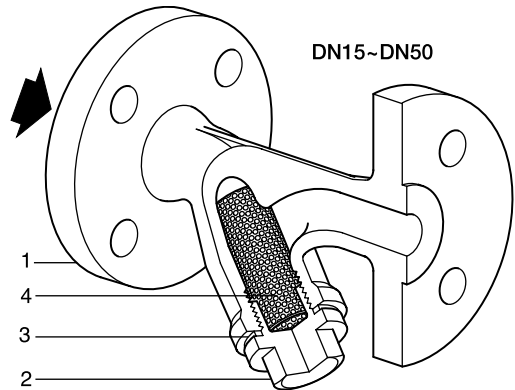
스트레너 구경	블로우다운 밸브	드레인 밸브
DN15	1/4"	1/4"
DN20, DN25	1/2"	1/2"
DN32, DN40, DN50	1"	3/4"
DN50~DN125	1 1/4"	3/4"
DN150, DN200	2"	3/4"

### ● 압력/온도 한계



점으로 표시된 부분은 사용이 불가능하다.

- A - A 플랜지식 EN 1092 PN40
- B - B 플랜지식 ANSI 150
- C - C 플랜지식 KS10
- A - D 플랜지식 KS20
- A - E 플랜지식 EN 1092 PN25



### ● 사용조건

몸체설계조건	DN15~DN150	PN40
	DN200	PN25
최대허용압력(PMA)	DN15~DN150	40 bar g @ 120°C
	DN200	25 bar g @ 120°C
최대허용온도(TMA)		350°C
최소허용온도		-10°C
최대사용압력(PMO)	DN15~DN150	40 bar g @ 120°C
	DN200	25 bar g @ 120°C
최대사용온도(TMO)	DN15~DN150	350°C @ 28.5 bar g
	DN200	350°C @ 17.5 bar g
최소사용온도		-10°C
수압시험압력	PN25	38 bar g
	PN40	60 bar g
	ANSI 150	30 bar g
	JIS/KS20K	49 bar g
	JIS/KS10K	28 bar g

### ● 재 질

번호	부품명	재질	기준
1	Body	SG iron	DIN 1693 GGG 40
2	Cap	DN15~50	Carbon steel DIN 17245 C22.8
		DN65~100 DN125~200	Carbon steel DIN 17245 GS C25N
3	Cap gasket	Reinforced exfoliated graphite	
4	Strainer screen	Stainless steel	ASTM A240 316L
5	Cap stud DN65~200	Carbon steel	BS 4439 Gr. 8.8
	Cap nut DN65~200	Carbon steel	BS 3692 Gr.

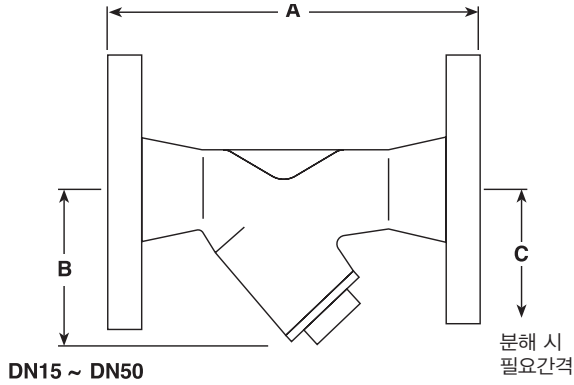
● Kv값

구경	DN15	DN20	DN25	DN32	DN40	DN50	DN65	DN80	DN100	DN125	DN150	DN200
다공판 0.8, 1.6, 3.0 mm	5	8	13	22	29	46	72	102	155	237	340	588
메쉬 40, 100	5	8	13	22	29	46	72	103	155	237	340	588
메쉬 200	4	6	10	17	23	37	58	83	124	186	268	464

Cv(UK)=Kv×0.963 Cv(US)=Kv×1.156

● 치수(mm) 및 무게(kg)

구경	ANSI						여과면적		무게
	KS10 A	KS20 A	150 A	PN40 A	PN25 A	B	C	cm <sup>2</sup>	
DN15	123	127	122	130	-	70	110	25	1.85
DN20	143	147	142	150	-	80	130	42	2.80
DN25	153	156	156	160	-	95	150	71	3.50
DN32	177	180	176	180	-	135	225	135	6.20
DN40	197	200	200	200	-	145	240	161	7.40
DN50	223	227	230	230	-	175	300	251	11.20
DN65	282	286	291	290	-	200	335	352	20.00
DN80	298	306	311	310	-	210	340	360	24.00
DN100	337	349	350	350	-	255	415	540	36.00
DN125	389	401	398	400	-	300	510	840	60.00
DN150	469	481	482	480	-	345	575	1115	83.00
DN200	585	601	600	-	600	435	730	1905	148.00



● 안전정보, 설치 및 정비 지침

상세한 사항은 제품과 함께 공급되는 설치 및 정비 지침서(IM-S60-18)를 참조한다.

설치 시 주의사항

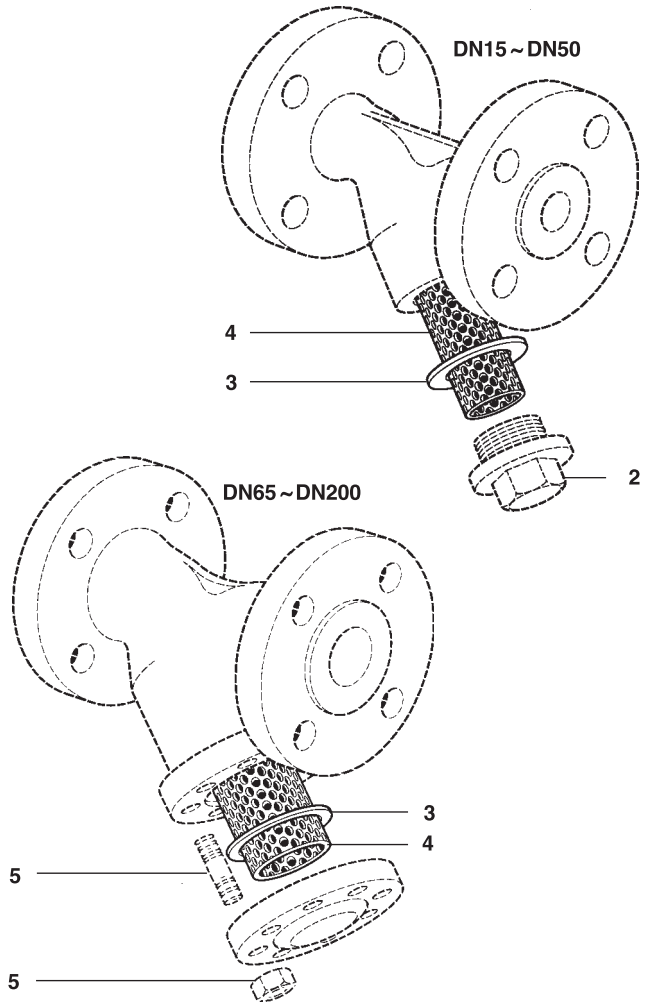
Fig 37SG 스트레너는 몸체에 각인되어 있는 유체의 흐름방향대로 설치되어야 하며 수평배관이나 수직배관에 설치할 수 있다. 스팀이 가스시스템의 수평배관에 설치하는 경우 포켓은 수평면에 위치하도록 하여야 하며 액체 배관에 설치되는 경우 포켓은 지면을 향하도록 설치해야 한다.

● 정비부품

공급가능한 정비부품은 실선으로 표시되어 있으며 점선으로 표시된 부분은 정비부품으로 공급되지 않는다.

정비부품명세

Strainer screen	4
(주문 시 스트레너 구경 및 스크린의 재질, 다공판 또는 메쉬크기 명시)	
Cap gasket (packet of 3)	3



● 추천조임값

부품 번호	구경	수량	너비 mm	또는 mm	N m
2	DN15	1	22 A/F	M28	50-55
	DN20	1	27 A/F	M32	60-66
	DN25	1	27 A/F	M42	100-110
	DN32	1	46 A/F	M56	250-275
	DN40	1	50 A/F	M60	250-275
	DN50	1	60 A/F	M72	310-340
5	DN65	8	19 A/F	M12×35	20-24
	DN80	8	19 A/F	M12×35	30-35
	DN100	8	24 A/F	M16×45	50-55
	DN125	8	30 A/F	M20×50	80-88
	DN150	8	30 A/F	M20×55	100-110
	DN200	12	36 A/F	M24×65	90-100