

Fig 3716 스트레나

● 개요

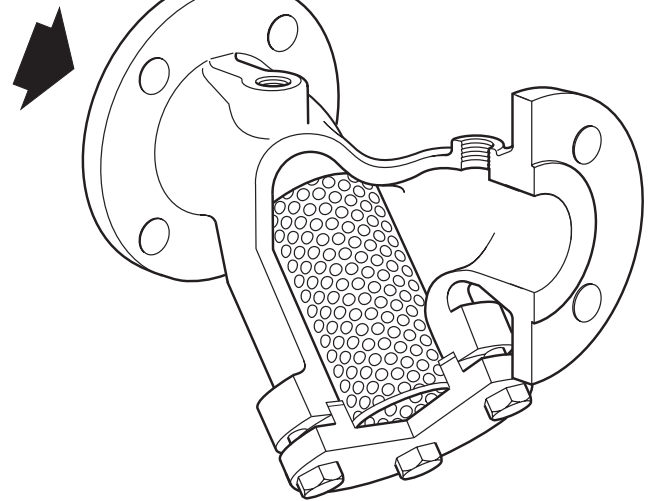
Fig 3716 스트레나는 구상흑연주철 재질의 Y타입 스트레나로서 스크린 커버는 플랜지식이다. DN15~DN80 구경의 경우 표준 스크린은 0.8 mm 다공판이며, DN100~DN200 구경인 경우 1.6 mm 다공판이 표준이다. 그러나 요청 시 다른 다공판이나 메쉬 스크린의 공급도 가능하다. 요청 시 스트레나 캡에 블로우다운 또는 드레인 밸브 설치를 위한 홀 가공이 가능하다.

표준

이 제품은 EU Pressure Equipment Directive/UK Pressure Equipment (Safety) Regulations의 요구조건을 따르며 요청 시 CE 마크를 동반한다.

성적서

본 제품은 EN 10204 3.1 성적서의 발급이 가능하다.
주: 모든 성적서 및 인증서는 반드시 주문 시 명기한다.



● 선택사양

스트레나 스크린

스텐레스강 스크린	다공판	1.6 mm (DN15~DN80)
		3.0 mm (DN15~DN200)
	메쉬	40, 100, 200
모넬 스크린		0.8 mm (1/2"~3")
	다공판	1.6 mm (4"~8")
		3.0 mm (1/2"~8")
	메쉬	100

블로우다운 또는 드레인 밸브 연결구

블로우다운 또는 드레인 밸브를 연결할 수 있도록 스트레나 캡에 아래 구경의 연결구를 가공할 수 있다. 압력 감지를 위해 몸체에 홀가공도 가능하다. 이러한 선택사양은 추가 비용이 발생한다.

스트레나 구경	블로우다운 밸브	드레인 밸브	압력감지
DN15~DN20	3/8"	3/8"	1/4"
DN25~DN32	1/2"	1/2"	1/4"
DN40~DN80	3/4"	3/4"	1/4"
DN100~DN200	1"	1"	1/4"

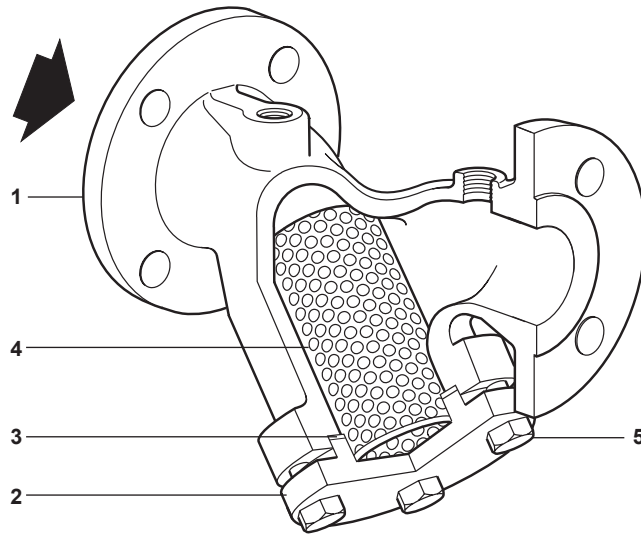
● 구경 및 배관연결방법

DN15, 20, 25, 32, 40, 50, 65, 80, 100, 125, 150, 200

플랜지식 EN 1092 PN16, KS10*, ASME 150*

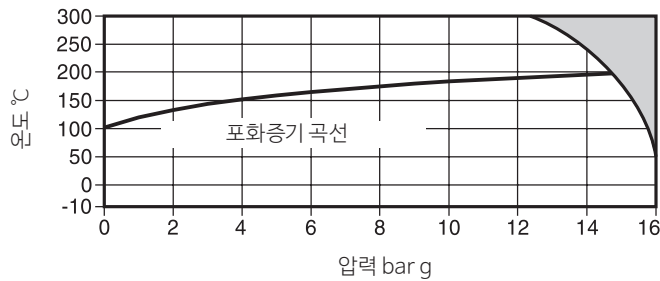
*KS10, ASME 150 플랜지식의 경우 DN15~DN40 구경은 공급되지 않는다.

● 재질



번호	부품	재질	
1	Body	SG iron	DIN 1693 GGG40
2	Cap	SG iron	DIN 1693 GGG40
3	Cap gasket	Reinforced exfoliated graphite	
4	Strainer screen	Austenitic stainless steel	ASTM A240 316L
5	Bolts	Carbon steel	BS 3692 Gr 8.8

● 압력/온도 한계



이 영역에서는 사용할 수 없다.

주: 더 낮은 온도에서의 특수한 테스트는 추가비용이 요구된다. 더 자세한 사항은 스파이렉스사코에 문의한다..

몸체설계조건	PN16
최대허용압력(PMA)	300 °C @ 12.3 bar g
최대허용온도(TMA)	16 bar g @ 100 °C
최소허용온도	-10 °C
최대사용압력(PMO)	300 °C @ 12.3 bar g
최대사용온도(TMO)	16 bar g @ 100 °C (포화증기의 경우 15 bar g @ 201°C)
최소사용온도	-10°C
수압시험압력	24 bar g

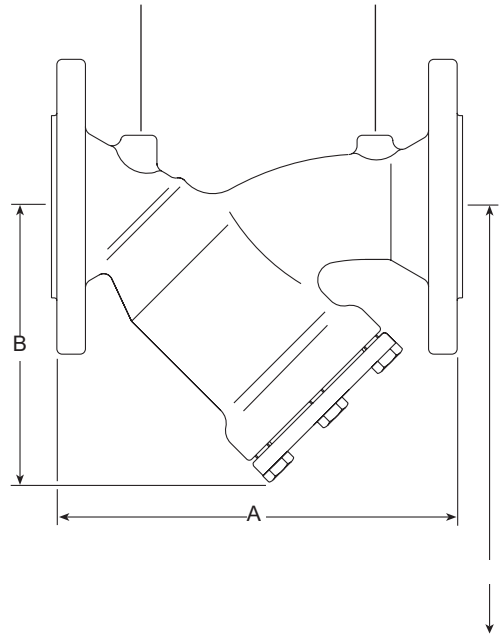
● K_v 값

구경	DN15	DN20	DN25	DN32	DN40	DN50	DN65	DN80	DN100	DN125	DN150	DN200
다공판 0.8, 1.6, 3 mm	5	8	13	22	29	46	72	103	155	237	340	588
40, 100 메쉬	5	8	13	22	29	46	72	103	155	237	340	588
200 메쉬	4	6	10	17	23	37	58	83	124	186	268	464

C_v (UK) = $K_v \times 0.963$, C_v (US) = $K_v \times 1.156$

● 치수 mm 및 무게 kg

구경	A	A	B	C	여과면적 cm ²	무게 kg
	PN16	ASME150				
DN15	130	-	69	101	28	2.1
DN20	150	-	82	125	46	2.9
DN25	160	-	90	140	79	3.8
DN32	180	-	114	198	135	6.6
DN40	200	-	127	210	161	9.0
DN50	230	233	150	248	251	10.5
DN65	290	288	162	263	325	17.5
DN80	310	311	178	272	360	20.0
DN100	350	-	210	323	540	24.0
DN125	400	396	253	393	840	38.0
DN150	480	482	293	454	1 115	50.5
DN200	600	610	375	584	1 905	88.0



● 안전정보

자세한 내용은 제품과 함께 제공되는 설치 및 정비 지침서(IM-S60-18)를 확인한다.

설치 주의사항

스트레너는 몸체에 각인되어 있는 유체의 흐름방향대로 설치되어야 한다.

스팀 또는 가스 시스템의 수평배관에 설치하는 경우 포켓은 수평면에 위치해야 하며 액체 배관에 설치되는 경우 포켓은 지면을 향하도록 설치해야 한다.

안전한 정비 및 교체 작업을 위해 적절한 차단 밸브도 설치되어야 한다.

정비 방법

스트레너를 정비하기 전에 배관 내에 모든 압력이 차단되어 안전한 상태인지 확인한다. .

폐기

본 제품은 재활용이 가능하며 적절한 절차에 따라 폐기하는 경우 어떠한 생태학적 위험은 없다.

● 주문방법

예: 1 off Spirax Sarco DN40 Fig 3716 strainer, flanged EN 1092 PN16 with austenitic stainless steel screen having 0.8 mm perforations and flanged screen cap.

● 정비부품

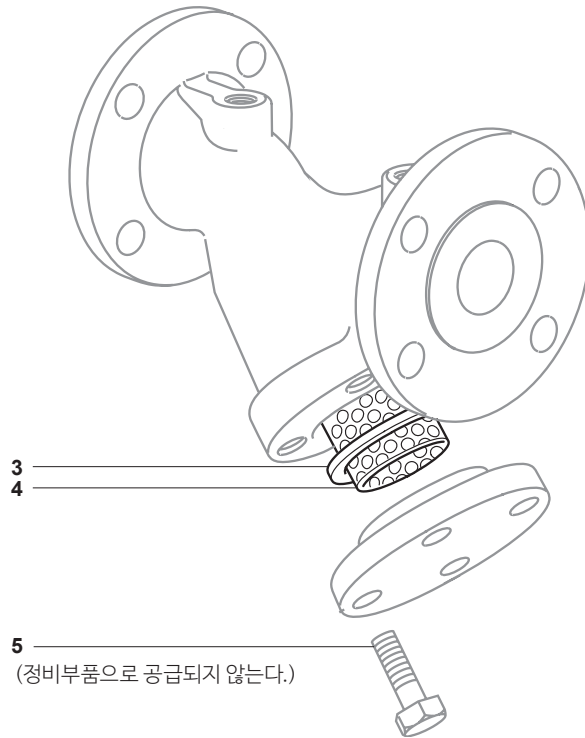
공급가능한 정비부품은 실선으로 표시되어 있으며 회색선으로 표시된 부분은 정비부품으로 공급되지 않는다

공급가능한 정비부품

Strainer screen (주문 시 스트레나 구경 및 스크린의 재질, 다공판 또는 메쉬 사이즈 명시)			4
	DN15~DN100	(packet of 3)	3
Cap gasket	DN125~DN200	(1 off)	2

정비부품 주문방법

항상 "공급가능한 정비부품"에 명시된 부품명을 사용하고, 스트레나 구경 및 스크린의 재질, 다공판 또는 메쉬 사이즈를 명시한다.
 예: 1 - Strainer screen, stainless steel having 0.8 mm perforations for a DN50 Spirax Sarco Fig 3716 strainer PN16.



● 권장사용 토크

부품	구경	수량		또는 mm		N m
5	DN15, DN20	4	13	M8 x 20	15 - 20	
	DN25	4	13	M8 x 20	15 - 20	
	DN32, DN40	4	13	M8 x 20	15 - 20	
	DN50	4	17	M10 x 25	22 - 25	
	DN65	4	17	M10 x 30	22 - 25	
	DN80	6	17	M10 x 30	22 - 25	
	DN100	6	19	M12 x 35	50 - 60	
	DN125	8	19	M12 x 40	50 - 60	
	DN150	8	19	M12 x 40	50 - 60	
DN200	8	24	M16 x 50	100 - 110		