

## Fig 34 스트레나(ASTM)

### ● 개요

Fig 34 스트레나는 탄소강 재질(ASTM 재질)의 Y타입 스트레나로서 배관 내 스케일, 녹, 그 밖의 불순물 등을 제거한다. DN15~DN80은 0.8 mm 스텐레스강 다공판이 표준으로 공급되며, DN100~DN200은 1.6 mm 다공판이 공급된다.

주: 저온 탄소강 재질의 스트레나는 요청 시 공급 가능하다.

### 표준

이 제품은 European Pressure Equipment Directive 97/23/EC의 요구조건을 따른다.

### 성적서

제조업체 표준 시험성적서가 표준으로 공급되며, 몸체와 캡에 관련된 EN 10204 3.1 재질성적서의 공급이 가능하나 주문 시 명기해야 한다.

### ● 선택사양

#### 스트레나 스크린

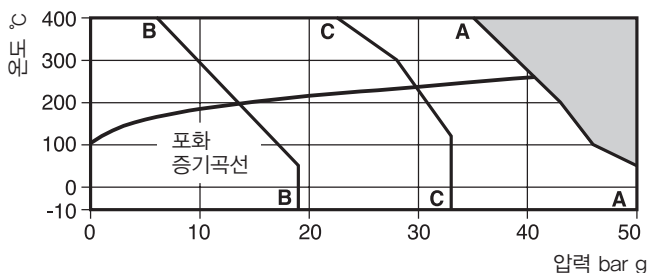
스텐레스강 스크린	다공판	1.6 mm (DN15~DN80) 3.0 mm (DN15~DN200)
	메쉬	40, 100, 200
모넬 스크린		0.8 mm (DN15~DN80)
	다공판	1.6 mm (DN100~DN200) 3.0 mm (DN15~DN200)
	메쉬	100

#### 블로우다운 또는 드레인 밸브 연결구

블로우다운 또는 드레인 밸브를 연결할 수 있도록 스트레나 캡에 아래구경의 연결구를 뚫어준다.

스트레나 구경	블로우다운 밸브	드레인 밸브
DN15	1/4"	1/4"
DN20, DN25	1/2"	1/2"
DN32, DN40	1"	3/4"
DN50~DN125	1 1/4"	3/4"
DN150, DN200	2"	3/4"

### ● 압력/온도 한계

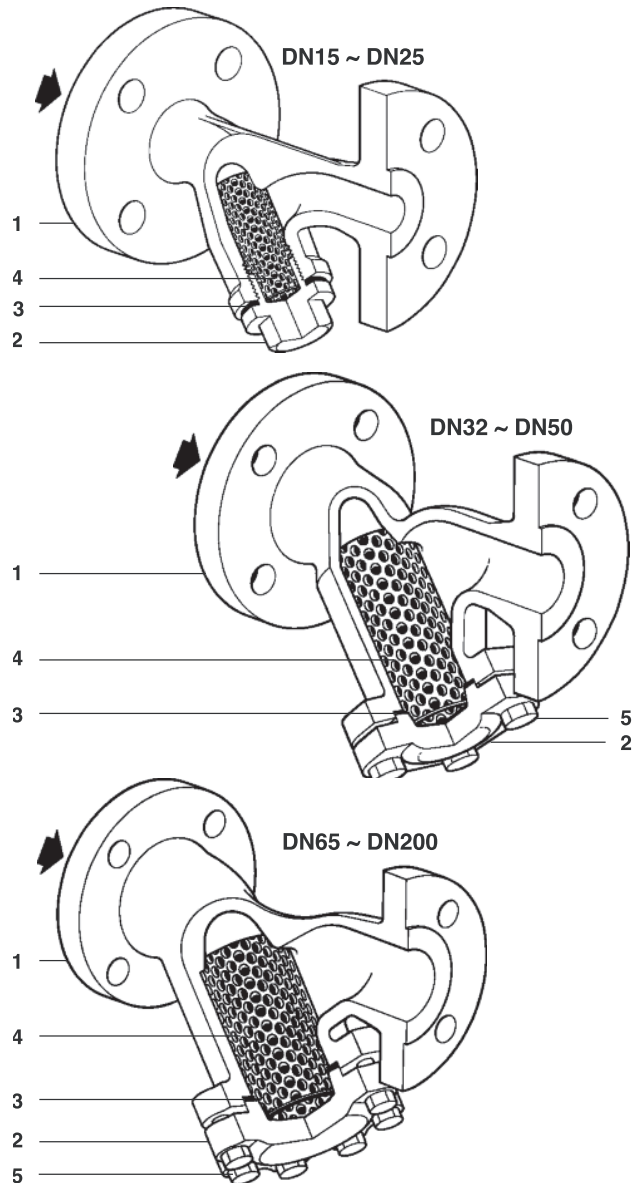


A - A ASME 300      B - B ASME 150      C - C KS20

몸체설계조건	PN50/ASME 300
최대허용압력(PMA)	50 bar g @ 37.7°C
최대허용온도(TMA)	398.8°C @ 34.8 bar g
최소허용온도	-29°C
최대사용압력(PMO)	50 bar g @ 37.7°C
최대사용온도(TMO)	398.8°C @ 34.8 bar g
최소사용온도	-29°C
수압시험압력	78 bar g

### ● 구경 및 배관연결방법

DN15, 20, 25, 32, 40, 50, 65, 80, 100, 125, 150, 200  
플랜지식 ASME 150/300, KS10, KS20



### ● 재질

번호	부품명	재질
1	Body	Carbon steel      ASTM A216 WCB
2	Cap	DN15~DN50      Forged steel      A105N DN65~DN200      Carbon steel      ASTM A216 WCB
3	Cap gasket	Reinforced exfoliated graphite
4	Strainer screen	Stainless steel      ASTM A240 316L
5	Bolts	Carbon steel      ASTM A193 B7

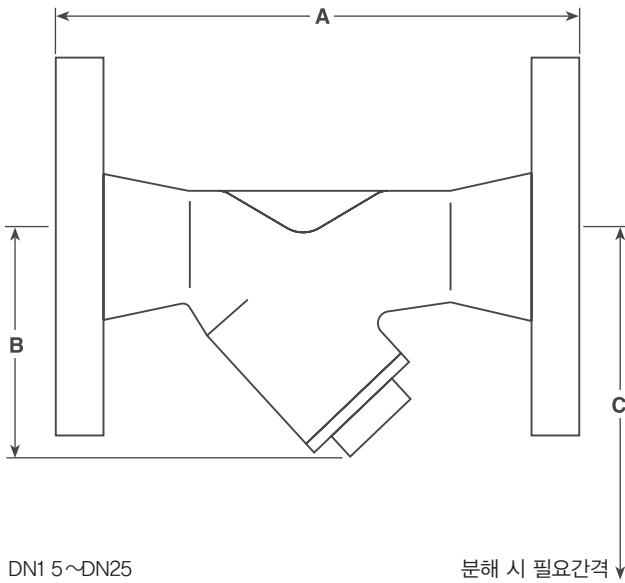
● Kv값

구경	DN15	DN20	DN25	DN32	DN40	DN50	DN65	DN80	DN100	DN125	DN150	DN200
다공판 0.8, 1.6, 3 mm	5	8	13	22	29	46	72	102	155	237	340	588
메쉬 40, 100	5	8	13	22	29	46	72	103	155	237	340	588
메쉬 200	4	6	10	17	23	37	58	83	124	186	268	464

Cv(UK)=Kv×0.963 Cv(US)=Kv×1.156

● 치수(mm) 및 무게(kg)

구경	ASME 150		ASME 300		KS10 A	KS20 A	B	C	여과면적 cm <sup>2</sup>	무게
	A	A	A	A						
DN15	120	127	120	126	70	110	27	2.1		
DN20	144	150	144	150	80	130	43	2.9		
DN25	154	160	151	159	95	150	73	3.8		
DN32	180	180	172	178	130	235	135	6.5		
DN40	200	208	196	202	146	260	164	9.0		
DN50	230	240	226	232	180	320	251	10.5		
DN65	290	289	272	278	200	325	327	17.5		
DN80	310	311	287	297	205	330	361	24.0		
DN100	351	351	321	333	255	405	545	30.0		
DN125	401	401	368	383	315	510	843	49.0		
DN150	473	478	447	461	345	560	1117	68.0		
DN200	593	600	559	577	440	710	1909	128.0		



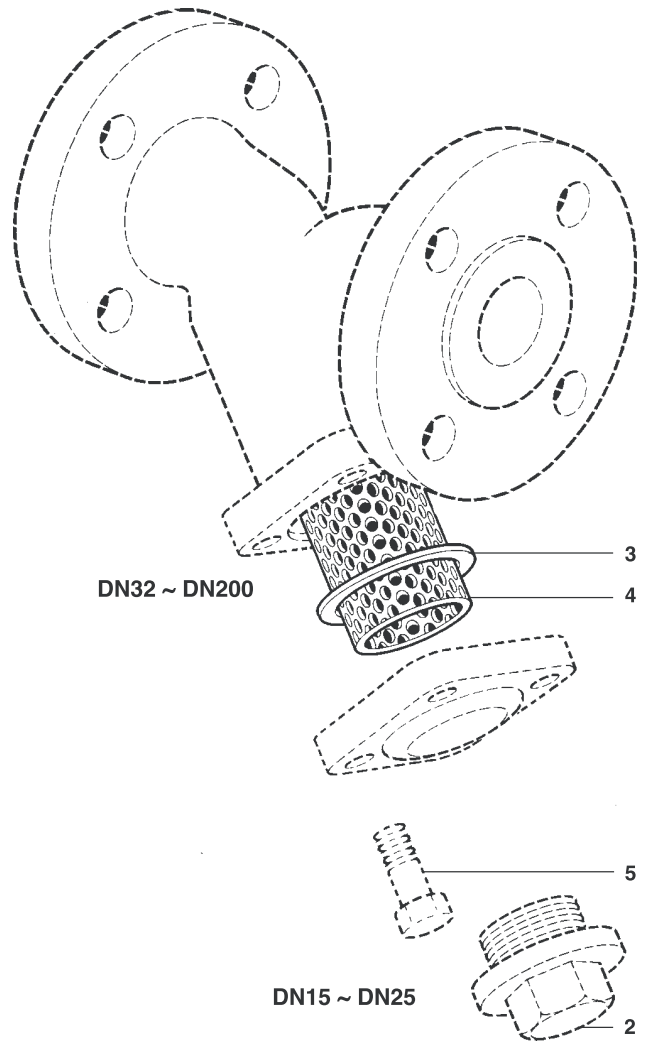
● 정비부품

공급가능한 정비부품은 실선으로 표시되어 있으며 점선으로 표시된 부분은 정비부품으로 공급되지 않는다.

정비부품명세

Strainer screen	4
(주문 시 스트레너 구경 및 스크린의 재질, 다공판 또는 메쉬크기 명시)	
Cap gasket (packet of 3)	3

주: 스트레너 캡을 조립할 시 캡나사부분에 고착방지용 컴파운드를 발라주어야 하며 가스켓면에는 이물질이 없어야 한다.



● 안전정보, 설치 및 정비 지침


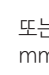
상세한 사항은 제품과 함께 공급되는 설치 및 정비 지침서(IM-S60-18)를 참조한다.

설치 시 주의사항

스트레너는 몸체에 각인된 화살표와 유체의 흐름방향이 일치하도록 설치하며, 스팀이 가스시스템에 적용 시 포켓부분이 지면과 수평이 되도록 설치하고, 액체시스템에서는 지면을 향하도록 설치한다.

경고: 스트레너 캡 가스켓에는 얇은 스텐레스강 재질의 보강 링이 들어 있어 잘못 다루면 상해를 입을 수 있으므로 취급 시 주의해야 한다.

● 추천조임값

부품 번호	구경	수량	 또는  mm	N m	
2	DN15	1	22	50-55	
	DN20	1	27	60-66	
	DN25	1	27	100-110	
5	DN32~DN65	4	19	M12×30	20-24
	DN80	4	19	M12×35	30-35
	DN100	8	24	M16×45	50-55
	DN125	8	30	M20×50	70-77
	DN150	8	30	M20×55	80-88
	DN200	12	36	M24×65	120-130