

## Fig 16HP 스텐레스강 스트레나

### ● 개요

Fig 16HP 스트레나는 스텐레스강 Y타입 스트레나로서 배관 내 스케일, 녹, 그 밖의 불순물 등을 제거한다. 스텐레스강 0.8 mm 다공판이 표준 스크린으로 제공된다.

### 표준

이 제품은 European Pressure Equipment Directive (PED)의 요구조건을 따른다.

### 성적서

몸체와 캡에 관련된 제조업체 표준 시험성적서는 표준으로 공급되며 EN10204 3.1 재질성적서는 비용이 추가된다. 모든 성적서는 주문 시 반드시 명기해야 한다.

### ● 구경 및 배관연결방법

1/4", 3/8", 1/2", 3/4", 1", 1 1/4", 1 1/2", 2"  
나사식 BSP 또는 NPT  
소켓용접식 BS 3799 Class 3000 lb

### ● 선택사양

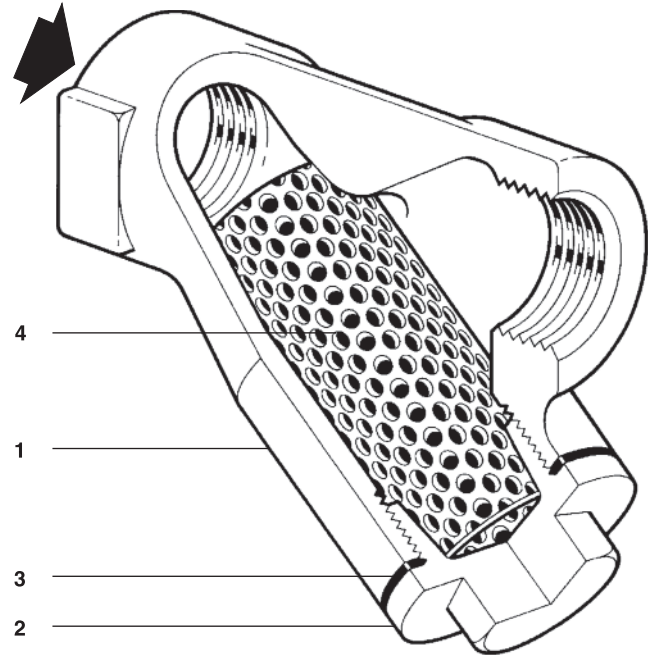
#### 스트레나 스크린

|           |     |                |
|-----------|-----|----------------|
| 스텐레스강 스크린 | 다공판 | 1.6 mm, 3.0 mm |
|           | 메쉬  | 40, 100, 200   |
| 모넬 스크린    | 다공판 | 0.8 mm, 3.0 mm |
|           | 메쉬  | 100            |

#### 블로우다운 또는 드레인 밸브 연결구

블로우다운 또는 드레인 밸브를 연결할 수 있도록 스트레나 캡에 아래 구경의 연결구를 뚫어 준다(비용 별도).

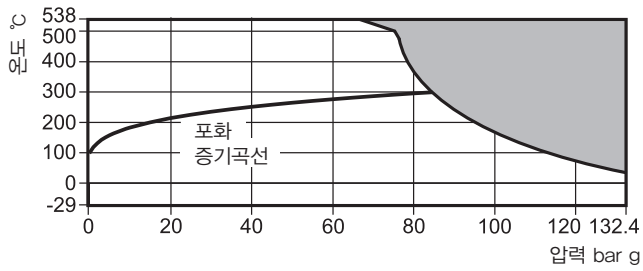
| 스트레나 구경          | 블로우다운 밸브 | 드레인 밸브 |
|------------------|----------|--------|
| 1/4", 3/8", 1/2" | 1/4"     | 1/4"   |
| 3/4", 1"         | 1/2"     | 1/2"   |
| 1 1/4", 1 1/2"   | 1"       | 3/4"   |
| 2"               | 1 1/4"   | 3/4"   |



### ● 재질

| 번호 | 부품명             | 재질                                                |
|----|-----------------|---------------------------------------------------|
| 1  | Body            | 3/8" Stainless steel A182 F316L/1.4404            |
|    |                 | 1/2"~2 1/2" Stainless steel ASTM A351 CF8M/1.4408 |
| 2  | Cap             | Stainless steel ASTM A351 CF8M/1.4408             |
| 3  | Cap gasket      | Reinforced exfoliated graphite                    |
| 4  | Strainer screen | Stainless steel A240 316 L                        |

● 압력/온도 한계



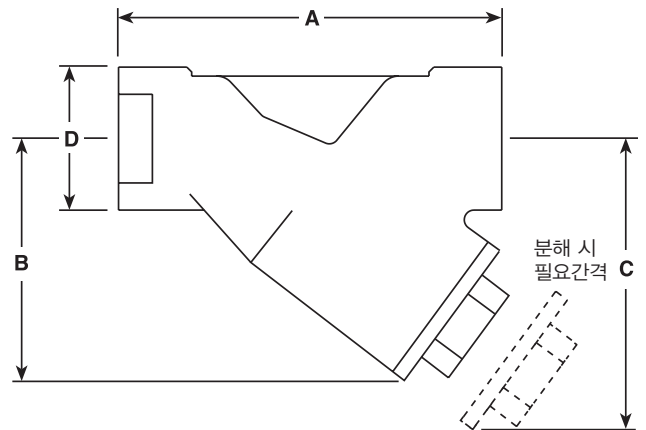
이 부분에서는 사용할 수 없다.

|                               |                    |
|-------------------------------|--------------------|
| 몸체설계조건                        | ASME Class 800     |
| 최대허용압력(PMA)                   | 132.4 bar g @ 38°C |
| 최대허용온도(TMA)                   | 538°C @ 66.8 bar g |
| 최소허용온도                        | -29°C              |
| 최대사용압력(PMO)                   | 85 bar g @ 300°C   |
| 최대사용온도(TMO)                   | 538°C @ 66.8 bar g |
| 최소사용온도                        | -29°C              |
| 주 : 더 낮은 온도에 대해서는 스파이렉스사코에 문의 |                    |
| 수압시험압력                        | 200 bar g          |

● 치수(mm) 및 무게(kg)

항동 몸체

| 구경     | 치수  |     |     |    | 여과면적<br>cm <sup>2</sup> | 무게   |
|--------|-----|-----|-----|----|-------------------------|------|
|        | A   | B   | C   | D  |                         |      |
| 1/4"   | 70  | 51  | 80  | 32 | 27                      | 0.43 |
| 3/8"   | 70  | 51  | 80  | 32 | 27                      | 0.49 |
| 1/2"   | 73  | 52  | 81  | 32 | 27                      | 0.56 |
| 3/4"   | 90  | 64  | 100 | 36 | 43                      | 0.72 |
| 1"     | 105 | 74  | 120 | 46 | 73                      | 1.17 |
| 1 1/4" | 140 | 102 | 164 | 60 | 135                     | 2.35 |
| 1 1/2" | 152 | 115 | 184 | 70 | 164                     | 3.30 |
| 2"     | 178 | 138 | 224 | 80 | 251                     | 4.95 |



● Kv값

| 구경                 | 1/4" | 3/8" | 1/2" | 3/4" | 1"   | 1 1/4" | 1 1/2" | 2" |
|--------------------|------|------|------|------|------|--------|--------|----|
| 다공판 0.8, 1.6, 3 mm | 1    | 2.6  | 3.6  | 11   | 15.5 | 26     | 41     | 68 |
| 메쉬 40, 100         | 1    | 2.6  | 3.6  | 11   | 15.5 | 26     | 41     | 68 |
| 메쉬 200             | 1    | 2.6  | 2.6  | 9    | 13.0 | 21     | 35     | 55 |

$Cv(UK) = Kv \times 0.963$      $Cv(US) = Kv \times 1.156$

● 안전정보, 설치 및 정비 지침

상세한 사항은 제품과 함께 공급되는 설치 및 정비 지침서(IM-S60-17)를 참조한다.

주의사항

스트레너 캡 가스켓에는 얇은 스테인레스강 재질의 보강 링이 들어 있어 잘못 다루면 상해를 입을 수 있으므로 취급 시 주의해야 한다.

폐기

이 제품은 재활용이 가능하다. 적절한 폐기 절차를 따른다면 생태학적 위험은 없다.

● 주문방법

예 : 1 off Spirax Sarco 1½" Fig 16HP strainer having screwed BSP connections with a stainless steel screen having 0.8 mm perforations.

● 정비부품

공급 가능한 정비부품은 실선으로 표시되어 있으며 점선으로 표시된 부분은 정비부품으로 공급되지 않는다.

공급 가능한 정비부품




|                                                             |   |
|-------------------------------------------------------------|---|
| Strainer screen<br>(주문 시 스트레너 구경, 스크린의 재질, 다공판 또는 메쉬 크기 명시) | 4 |
| Cap gasket (packet of 3)                                    | 3 |

주 : 스트레너 캡을 조립할 시 캡 나사부분에 고착방지용 컴파운드를 발라 주어야 하며 가스켓면에는 이물질이 없어야 한다.

정비부품 주문방법

항상 '공급가능한 정비부품'에 명시된 부품명을 사용하고, 스트레너의 종류, 구경, 다공판/메쉬 정보를 명시한다.

● 권장사용토크

| 부품 번호 | 구경         |  또는  | 또는 mm |  | N m       |
|-------|------------|----------------------------------------------------------------------------------------------------------------------------------------------------------------------------|-------|-------------------------------------------------------------------------------------|-----------|
| 2     | ¼", ⅜", ½" | 22 A/F                                                                                                                                                                     |       |                                                                                     | 50 - 55   |
|       | ¾"         | 27 A/F                                                                                                                                                                     |       |                                                                                     | 60 - 66   |
|       | 1"         | 32 A/F                                                                                                                                                                     |       |                                                                                     | 100 - 110 |
|       | 1¼"        | 46 A/F                                                                                                                                                                     |       |                                                                                     | 180 - 200 |
|       | 1½"        | 50 A/F                                                                                                                                                                     |       |                                                                                     | 230 - 250 |
|       | 2"         | 60 A/F                                                                                                                                                                     |       |                                                                                     | 330 - 360 |

