

Fig 16HP 스텐레스강 스트레나

● 개요

Fig 16HP 스트레나는 스텐레스강 Y타입 스트레나로서 배관내 스케일, 녹, 그 밖의 불순물 등을 제거한다.

표준 스크린 스텐레스강 0.8mm 다공판

● 표준

이 제품은 European Pressure Equipment Directive (PED)의 요구조건을 따른다.

● 성격서

몸체와 캡에 관련된 제조업체 표준 시험성적서는 표준으로 공급되며 EN10204 3.1 재질성적서는 비용이 추가된다. 모든 성적서는 주문 시 반드시 명기해야 한다.

● 구경 및 배관연결방법

1/4", 3/8", 1/2", 3/4", 1", 1 1/4", 1 1/2", 2"

나사식 BSP 또는 NPT

소켓용접식 BS 3799 Class 3000 lb

● 선택사양

스트레나 스크린

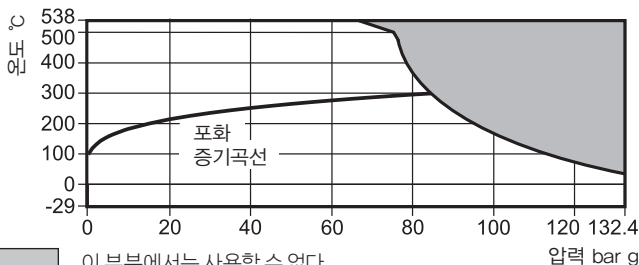
스트레나강 스크린	다공판	1.6 mm, 3.0 mm
	메쉬	40, 100, 200
모넬 스크린	다공판	0.8 mm, 3.0 mm
	메쉬	100

블로우다운 또는 드레인 밸브 연결구

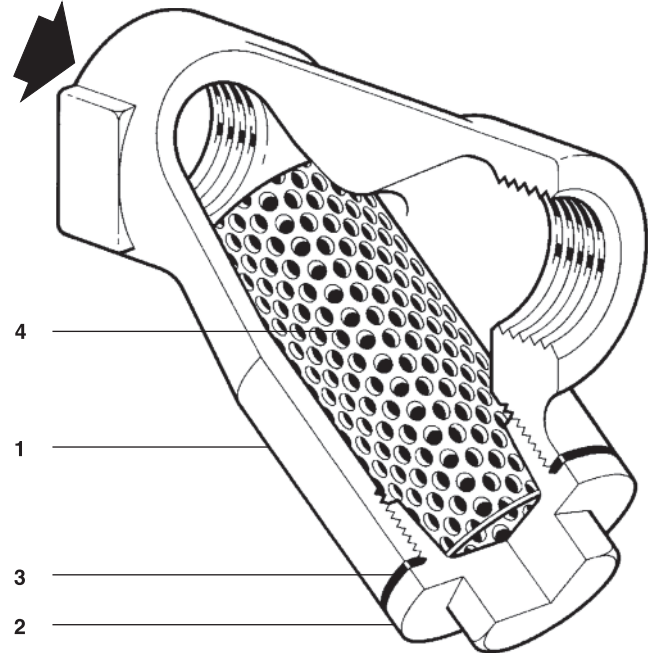
블로우다운 또는 드레인 밸브를 연결할 수 있도록 스트레나 캡에 아래 구경의 연결구를 뚫어 준다(비용 별도).

스트레나 구경	블로우다운 밸브	드레인 밸브
1/4", 3/8", 1/2"	1/4"	1/4"
3/4", 1"	1/2"	1/2"
1 1/4", 1 1/2"	1"	3/4"
2"	1 1/4"	3/4"

● 압력/온도 한계



몸체설계조건	ASME Class 800
최대허용압력(PMA)	132.4 bar g @ 38°C
최대허용온도(TMA)	538°C @ 66.8 bar g
최소허용온도	-29°C
최대사용압력(PMO)	132.4 bar g @ 38°C
최대사용온도(TMO)	538°C @ 66.8 bar g
최소사용온도	-29°C
주 : 더 낮은 온도에 대해서는 스파이렉스사코에 문의	
수압시험압력	200 bar g



● 재질

번호	부품명	재질
1	Body	3/8" Stainless steel A182 F316L/1.4404
		1/2"~2 1/2" Stainless steel ASTM A351 CF8M/1.4408
2	Cap	Stainless steel ASTM A351 CF8M/1.4408
3	Cap gasket	Reinforced exfoliated graphite
4	Strainer screen	Stainless steel A240 316 L

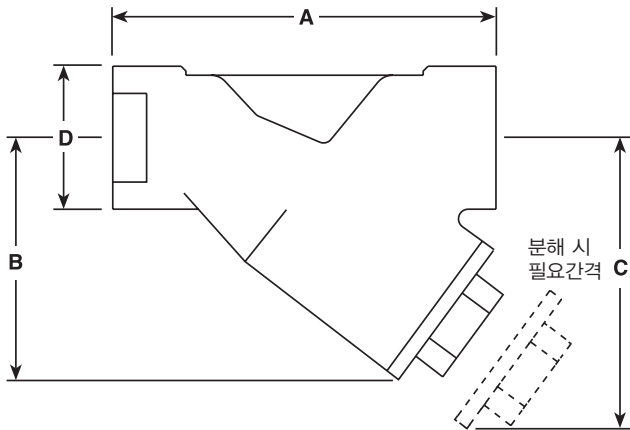
● Kv값

구경	1/4"	3/8"	1/2"	3/4"	1"	1 1/4"	1 1/2"	2"
다공판 0.8, 1.6, 3 mm	1	2.6	3.6	11	15.5	26	41	68
메쉬 40, 100	1	2.6	3.6	11	15.5	26	41	68
메쉬 200	1	2.6	2.6	9	13.0	21	35	55

$Cv(UK)=Kv \times 0.963$ $Cv(US)=Kv \times 1.156$

● 치수(mm) 및 무게(kg)

구경	외경				여과면적 cm ²	무게
	A	B	C	D		
1/4"	70	51	80	32	27	0.43
3/8"	70	51	80	32	27	0.49
1/2"	73	52	81	32	27	0.56
3/4"	90	64	100	36	43	0.72
1"	105	74	120	46	73	1.17
1 1/4"	140	102	164	60	135	2.35
1 1/2"	152	115	184	70	164	3.30
2"	178	138	224	80	251	4.95



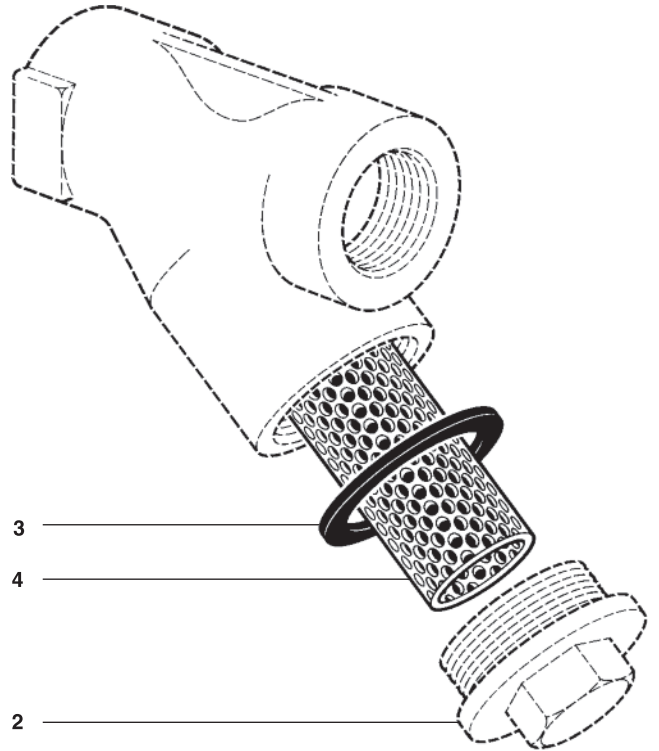
● 정비부품

공급 가능한 정비부품은 실선으로 표시되어 있으며 점선으로 표시된 부분은 정비 부품으로 공급되지 않는다.

공급 가능한 정비부품

Strainer screen (주문 시 스트레너 구경, 스크린의 재질, 다공판 또는 메쉬 크기 명시)	4
Cap gasket (packet of 3)	3

주 : 스트레너 캡을 조립할 시 캡 나사부분에 고착방지용 컴파운드를 발라 주어야 하며 가스켓면에는 이물질이 없어야 한다.



● 안전정보, 설치 및 정비 지침

상세한 사항은 제품과 함께 공급되는 설치 및 정비 지침서(IM-S60-17)를 참조한다.

주의사항 :

스트레너 캡 가스켓에는 얇은 스테인레스강 재질의 보강 링이 들어 있어 잘못 다루면 상해를 입을 수 있으므로 취급 시 주의해야 한다.

폐기

이 제품은 재활용이 가능하다. 적절한 폐기 절차를 따른다면 생태학적 위험은 없다.

● 주문방법

예 : 1 off Spirax Sarco 1 1/2" Fig 16HP strainer having screwed BSP connections with a stainless steel screen having 0.8 mm perforations.

● 추천조임값

부품 번호	구경	또는 mm	Nm
2	1/4", 3/8", 1/2"	22 A/F	50-55
	3/4"	27 A/F	60-66
	1"	32 A/F	100-110
	1 1/4"	46 A/F	180-200
	1 1/2"	50 A/F	230-250
	2"	60 A/F	330-360