

Fig 14HP 스트레나

● 개요

Fig 14HP 스트레나는 탄소강 재질의 Y타입 스트레나로서 요청 시 스트레나 캡에 블로우다운과 드레인 밸브 설치를 위한 구멍을 뚫어준다. 스텔레스강 재질의 0.8 mm 다공판이 표준 스크린으로 공급된다.

규격

이 제품은 European Pressure Equipment Directive 97/23/EC의 요구조건을 충족한다.

성적서

Fig 14HP는 몸체와 캡에 관련된 제조업체 표준 시험성적서가 표준으로 공급되며, EN 10204 3.1 재질성적서의 공급이 가능하나 주문 시 명기해야 한다.

● 구경 및 배관연결방법

1/4", 3/8", 1/2", 1", 1 1/4", 1 1/2", 2
나사식 BSP, NPT
소켓용접식(BS 3799 Class 3000 lb)

● 선택사양

스트레나 스크린

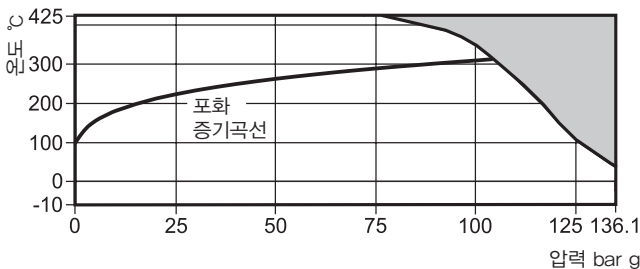
스텔레스강 스크린	다공판	1.6 mm, 3.0 mm
	메쉬	40, 100, 200
모넬 스크린	다공판	0.8 mm, 3.0 mm
	메쉬	100

블로우다운 또는 드레인 밸브 연결구

블로우다운 또는 드레인 밸브를 연결할 수 있도록 스트레나 캡에 아래 구경의 연결구를 뚫어준다.

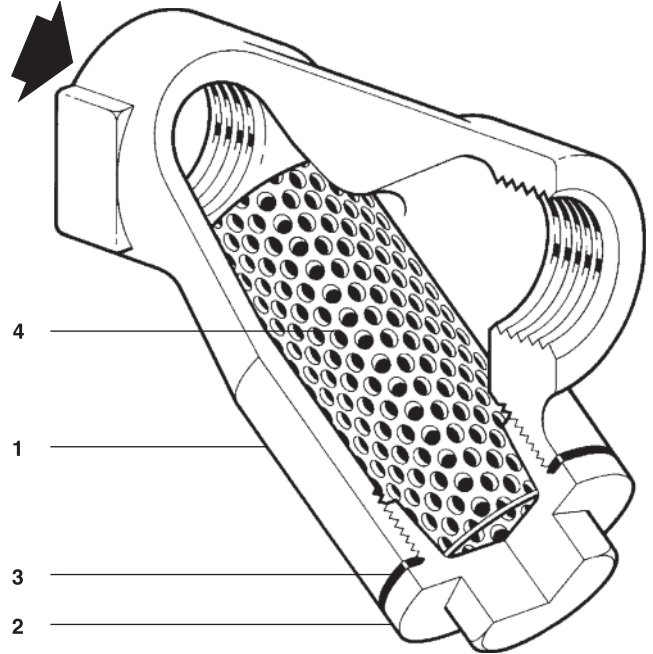
스트레나 구경	블로우다운 밸브	드레인 밸브
1/4", 3/8", 1/2"	1/4"	1/4"
3/4", 1"	1/2"	1/2"
1 1/4", 1 1/2"	1"	3/4"
2"	1 1/4"	3/4"

● 압력/온도 한계



점으로 표시된 부분은 사용이 불가능하다.

몸체설계조건	ASME Class 800
최대허용압력(PMA)	136.1 bar g @ 38°C
최대허용온도(TMA)	425°C @ 76.7 bar g
최소허용온도	-10°C
최대사용압력(PMO)	136.1 bar g @ 38°C
최대사용온도(TMO)	425°C @ 76.7 bar g
최소사용온도	-10°C
수압시험압력	205 bar g



● 재 질

번호	부품명	구경	재질	표준
1	Body	1/4", 1/2"	Carbon steel	ASTM A105N/1.0460
2	Cap	3/4"~2"	Carbon steel	ASTM A216 WCB/1.0619+N
3	Cap gasket		Reinforced exfoliated graphite	
4	Strainer screen		Stainless steel	A240 316 L

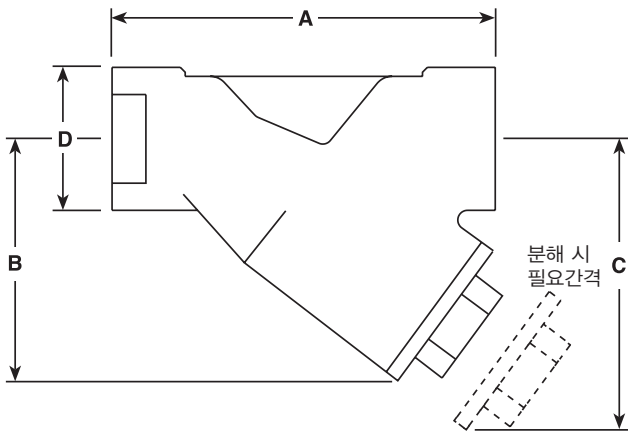
● Kv값

구경	1/4"	3/8"	1/2"	3/4"	1"	1 1/4"	1 1/2"	2"
다공판 0.8, 1.6, 3 mm	1	2.6	3.6	11	15.5	26	41	68
메쉬 40, 100	1	2.6	3.6	11	15.5	26	41	68
메쉬 200	1	2.6	2.6	9	13.0	21	35	55

Cv(UK)=Kv×0.963 Cv(US)=Kv×1.156

● 치수(mm) 및 무게(kg)

구경	A	B	C	D	여과면적	
					cm ²	무게
1/4"	70	51	80	32	27	0.43
3/8"	70	51	80	32	27	0.49
1/2"	73	52	81	32	27	0.56
3/4"	90	64	100	36	43	0.72
1"	105	74	120	46	73	1.17
1 1/4"	140	102	164	60	135	2.35
1 1/2"	152	115	184	70	164	3.30
2"	178	138	224	80	251	4.95



● 안전정보, 설치 및 정비 지침

상세한 사항은 제품과 함께 공급되는 설치 및 정비 지침서(IM-S60-17)를 참조한다.

경고 :

스트레나 캡 가스켓에는 얇은 스텐레스강 재질의 보강 링이 들어 있어 잘못 다루면 상해를 입을 수 있으므로 취급 시 주의해야 한다.

● 정비부품

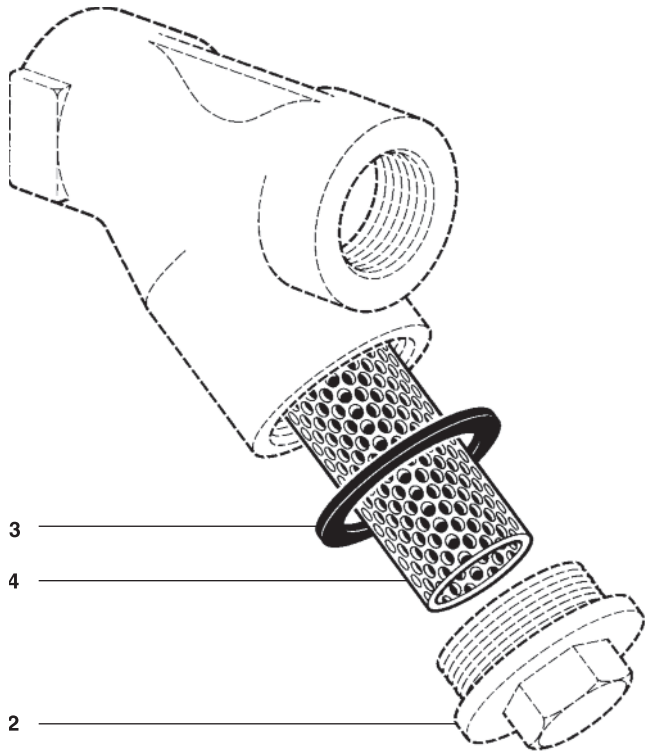
공급가능한 정비부품은 실선으로 표시되어 있으며 점선으로 표시된 부분은 정비부품으로 공급되지 않는다.

정비부품명세

Strainer screen (주문 시 스트레나 구경 및 스크린의 재질, 다공판 또는 메쉬 크기 명시) 4

Cap gasket (packet of 3) 3

주 : 스트레나 캡을 조립할 시 탭 나사부분에 고착방지용 콤파운드를 발라 주어야 하며 가스켓면에는 이물질이 없어야 한다.



● 추천조임값

부품 번호	구경	또는 mm	N m
2	1/4", 3/8", 1/2"	36 A/F	50-55
	3/4"	38 A/F	60-66
	1"	50 A/F	100-110
	1 1/4"	46 A/F	180-200
	1 1/2"	50 A/F	230-250
	2"	60 A/F	330-360