

Fig 12 황동, 청동 스트레나

● 개요

Fig 12 Y타입 스트레나는 황동 또는 청동 나사식 몸체로 공급 가능하다. 0.8 mm 스텐레스강 다공판이 표준으로 공급되며 요청 시 다른 다공판이나 메쉬 스크린 및 모넬 스크린도 공급 가능하다. 요청 시 스트레나 캡에 블로우다운 또는 드레인 밸브 설치를 위한 구멍을 뚫어준다.

표준

이 제품은 European Pressure Equipment Directive (PED) / UK Pressure Equipment (Safety) Regulations 의 요구조건을 만족하며 요청 시 CE마크의 공급이 가능하다.

성적서

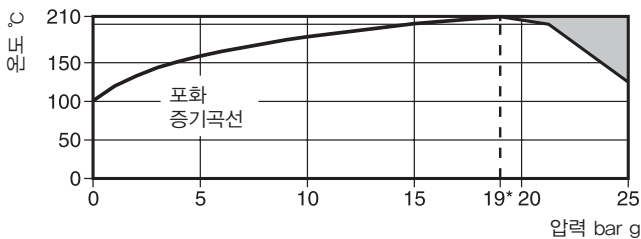
제조업체 표준 시험성적서의 공급이 가능하나 주문 시 명기해야 한다.

● 선택사양

스트레나 스크린	스텐레스강	다공판	1.6, 3.0mm
			메쉬
	모넬	다공판	0.8, 3.0 mm
		메쉬	100

블로우다운 또는 드레인 밸브 연결구	스트레나 구경	블로우다운 밸브	드레인 밸브
블로우다운 또는 드레인 밸브를 연결 할 수 있도록 추가비용으로 스트레나 캡에 다음 구경의 연결구를 뚫어준다	3/8", 1/2"	1/4"	1/4"
	3/4", 1"	1/2"	1/2"
	1 1/4", 1 1/2"	1"	3/4"
	2", 2 1/2"	1 1/4"	3/4"

● 압력/온도 한계



몸체설계조건	PN25
최대허용압력(PMA)	25 bar g @ 120°C
최대허용온도(TMA)	210°C @ 19 bar g
최소허용온도	-198°C
최대사용압력(PMO)-포화증기 사용 시	19 bar g @ 210°C
최대사용온도(TMO)	210°C @ 19 bar g
최소사용온도	-198°C
수압시험압력	38 bar g

● 구경 및 배관연결방법

Fig 12 황동 3/8"
Fig 12 청동 1/2", 3/4", 1", 1 1/4", 1 1/2", 2", 2 1/2"
연결 : 나사식 BSP(BS 21) 또는 NPT

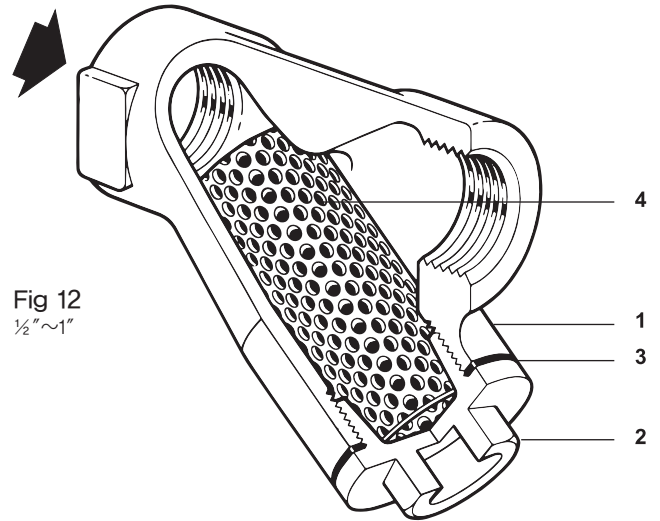


Fig 12
1/2"~1"

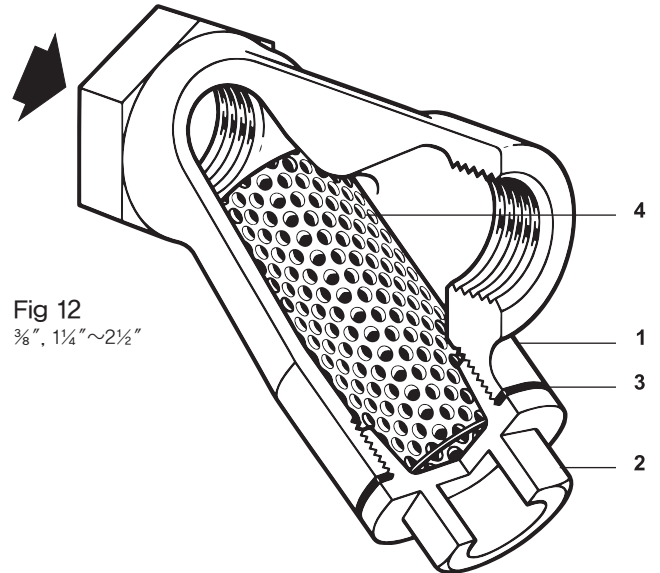


Fig 12
3/8", 1/4"~2 1/2"

● 재질

번호	부품명	구경	재질	기준
1	Body	3/8" 1/2"~2 1/2"	Brass	EN 12165 CW617N
2	Cap		Bronze	EN 1982 CC491K
3	Cap gasket		Reinforced exfoliated graphite	
4	Strainer screen		Stainless steel	ASTM A240 316 L

● Kv값

구경	3/8"	1/2"	3/4"	1"	1 1/4"	1 1/2"	2"	2 1/2"
다공판 0.8, 1.6, 3mm	2.6	3	6.2	11.3	26	41	68	98
메쉬 40, 100	2.6	3	6.2	11.3	26	41	68	98
메쉬 200	2.6	3.	6.2	9.3	21	33	55	78

Cv(UK)=Kv×0.963, Cv(US)=Kv×1.156

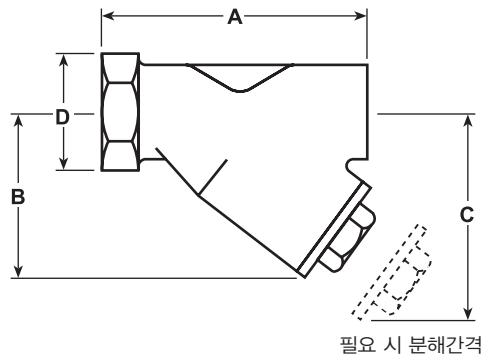
● 치수(mm) 및 무게(kg)

황동 몸체 (Brass)

구경	A	B	C	D	여과면적 cm ²	무게
3/8"	69	50	80	24 A/F	27	0.45

청동 몸체 (Bronze)

1/2"	72	54	85	30 A/F	27	0.55
3/4"	82	64	110	36 A/F	43	0.70
1"	104	72	130	46 A/F	73	1.00
1 1/4"	138	100	170	52 A/F	135	1.60
1 1/2"	150	110	190	60 A/F	164	2.10
2"	178	133	212	79 A/F	251	4.80
2 1/2"	207	152	240	98 A/F	327	7.70



● 안전정보, 설치 및 정비 지침

상세한 사항은 제품과 함께 공급되는 설치 및 정비 지침서(IM-S60-17)를 참조한다.

설치 시 주의사항

안전한 정비와 교체를 위해 적절한 차단밸브를 설치해야 한다. 스트레너를 정비하기 전에 배관 내에 모든 압력이 차단되고 대기로 벤트되었는지 점검한다.

정비 시 주의사항

안전한 절차를 따를 시 스트레너를 배관에 부착한 채로 정비가 가능하다. 정비 시 새 가스켓으로 교체할 것을 권고한다.

폐기

이 제품은 재활용이 가능하다. 적절한 폐기 절차를 따른다면 생태학적 위험은 없다.

● 주문방법

예 : 1 off Spirax Sarco 1 1/2" Fig 12 bronze strainer with screwed BSP connections and stainless steel screen having 0.8 mm perforations.

● 정비부품

공급 가능한 정비부품은 실선으로 표시되어 있으며 점선으로 표시된 부분은 정비부품으로 공급되지 않는다.

공급 가능한 정비부품

Strainer screen (state material, size of perforation or mesh and size of strainer)	4
Cap gasket (packet of 3)	3

정비부품 주문방법

반드시 '공급 가능한 정비부품' 표에 있는 이름을 사용하여 주문한다. 주문 시 스트레너 구경과 종류를 명시한다.

예 : 1-Stainless steel strainer screen having 0.8 mm perforations for a 3/4" Spirax Sarco Fig 12 strainer.

Fig 12

1/2" ~ 1"

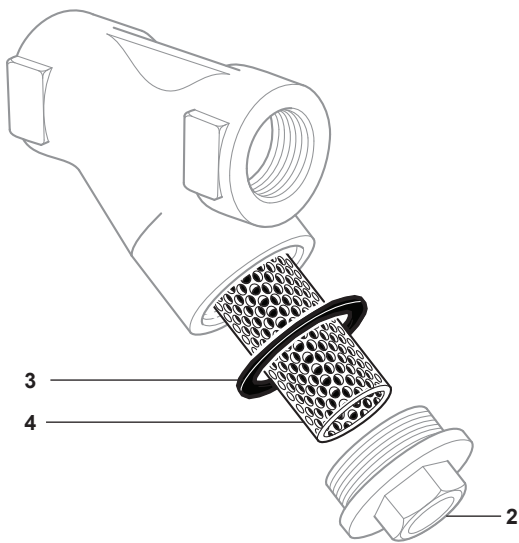
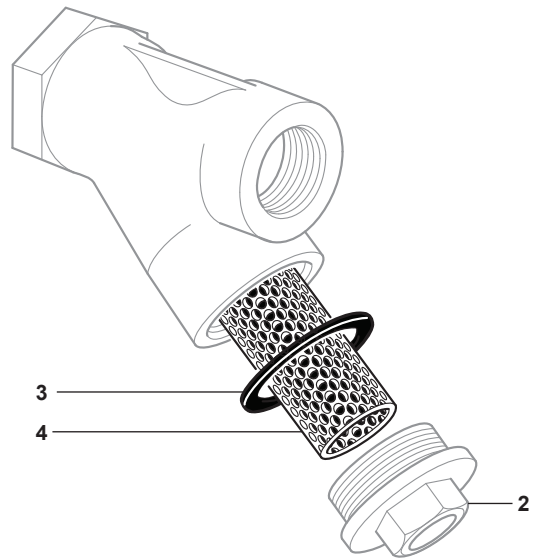




Fig 12

3/8", 1 1/4" ~ 2 1/2"



● 권장 사용토크

부품 번호	구경	수량		또는 mm		N m
2	3/8"	1	22 A/F		M28	35-40
	1/2"	1	22 A/F		M28	35-40
	3/4"	1	27 A/F		M32	42-48
	1"	1	27 A/F		M42	70-80
	1 1/4"	1	41 A/F		M56	124-144
	1 1/2"	1	41 A/F		M60	164-184
	2"	1	55 A/F		M72	234-264
	2 1/2"	1	55 A/F		3 1/4"-16 UNS	300-330