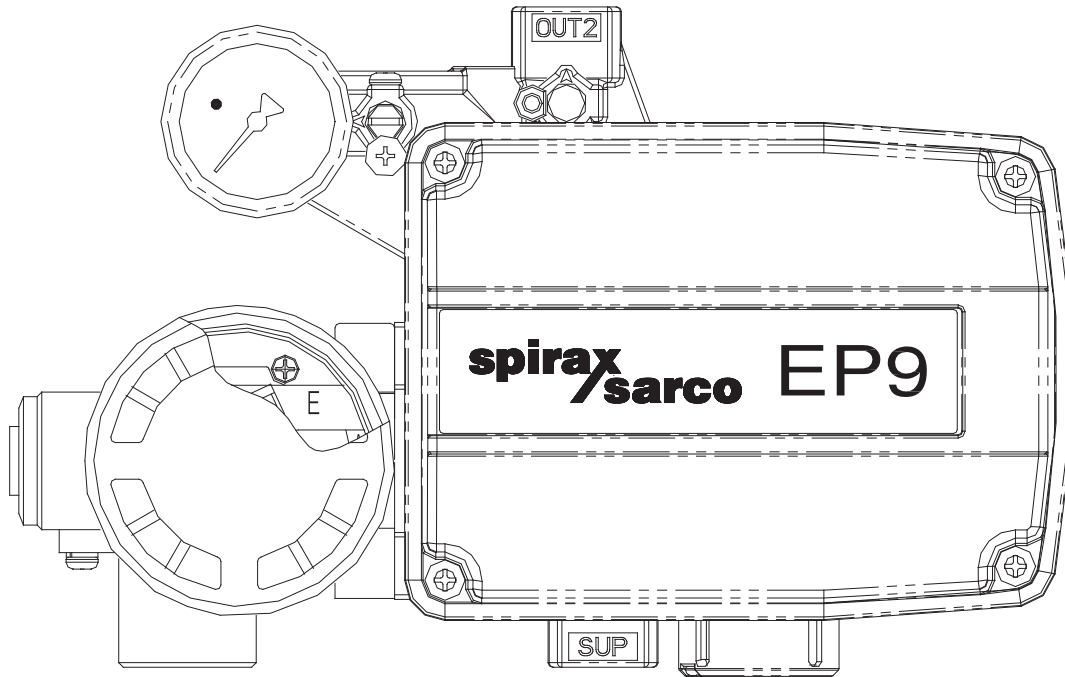


EP9 전기공압식 포지셔너



● 응용

EP9 전기공압식 포지셔너는 공압식 선형구동기나 로터리 구동기에 사용할 수 있으며, 4~20 mA 입력신호에서 루프 전원을 공급 받는다. 정밀한 개도 제어를 위해서 밸브 개도를 피드백 받아 밸브 스템에서의 마찰력과 밸브에서의 유체에 의한 차압의 영향을 극복하고 원하는 밸브 개도를 유지하기 위하여 포지셔너의 출구 압력을 자동으로 변화시켜, 정밀한 밸브 위치 제어가 유지된다.

EP9은 폭발성 대기환경에서 폭발을 방지할 수 있도록 내압 방폭 구조를 기본으로 채택하고 있다. 조절기의 어떠한 출력 신호에도 그에 따른 적절한 밸브 개도는 유지되며 변화하는 밸브 차압의 영향, 스템의 마찰력, 다이아프램 히스테리시스의 극복도 보장된다. 포지셔너를 구동기의 지지대(요크나 필라)에 부착하기 위해 NAMUR 표준의 브라켓이 함께 공급된다.

● 적용

포지셔너는 아래 구동기와 연결하여 사용 가능하다.

구동기 모델	PN1/2000 시리즈	TI-P357-23 참조
	PN7/8000 시리즈	TI-P357-70 참조
	PN9000 시리즈	TI-P357-30 참조
	BVA300 시리즈	TI-P372-23 참조

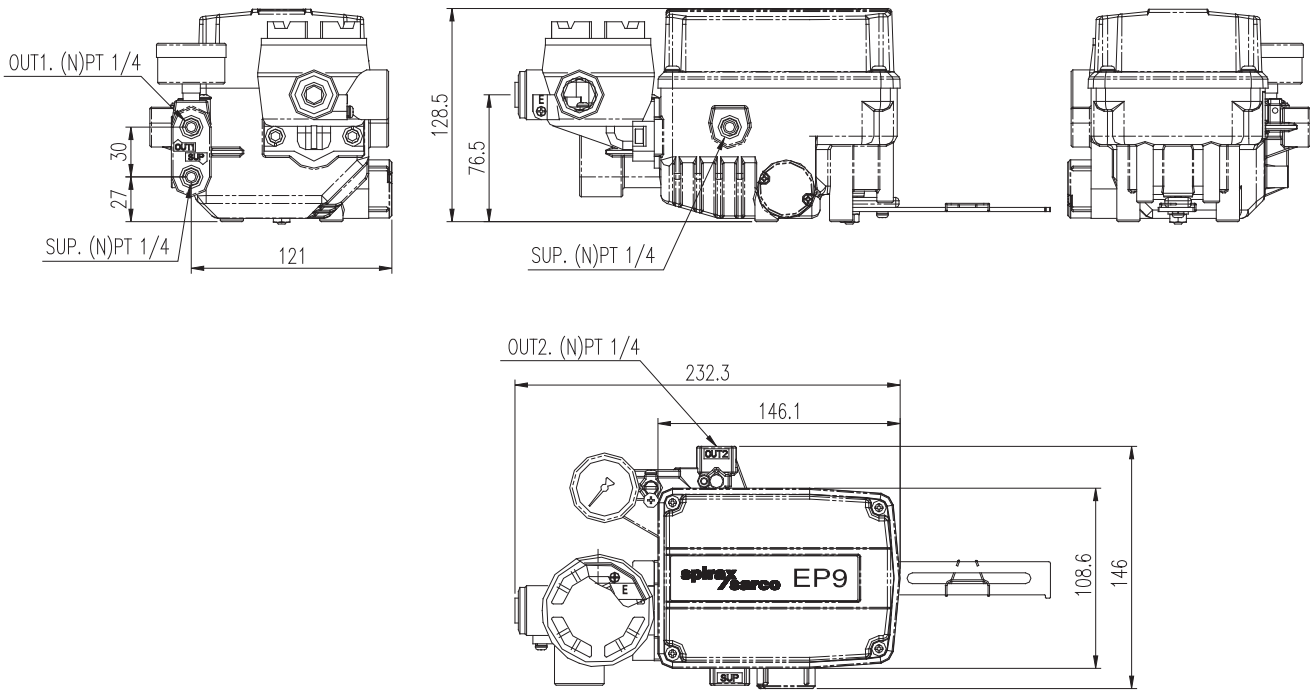
● 재질

Body & Cover	Die cast Aluminum & Blue paint
--------------	--------------------------------

● 기술자료

입력신호범위	4~20 mA
최소입력신호	3.6 mA
최소공급압력	공급압력 스프링 장력+1 bar g
최대공급압력	7.0 bar g
압축공기의 질	유분, 수분, 먼지 등이 없는 깨끗한 공기 ISO 8573-1 class 2:3:1
출력압력	공급압력의 0~100%
행정 범위	선형 밸브 10 mm~150 mm 로터리 밸브 40~90°
동작	단일동작 / 이상 시 벤트 이중동작 / IMI 참조
작동온도	-20°C~+80°C
정지공기소모량	3 LPM 이하 at 1.4 bar g supply
공기 연결 규격	Rc ¼" or NPT ¼"
전선 연결 규격	2 x G ½" or NPT ½"
용기보호등급	IP66
방폭 등급	Exdmb IIB T5/T6
특성	선형성<=1% F.S / 민감도 <=0.2 % F.S
	히스테리시스<=0.5% F.S
	Resolution=0.2% F.S
	재현성<=0.5% F.S
선택 사양	리미트 스위치
무게	2.7 kg / 압력 게이지 블록 포함
최대레버 회전각도	30°

● 치수(mm)



● 압축공기공급

EP9 전기공압식 포지셔너는 양질의 압축공기를 공급하여야 하며, 스파이렉스사코의 MPC2A 고효율 필터/레귤레이터 또는 동등 이상의 제품을 사용하여야 한다. MPC2A 필터/레귤레이터를 구동기에 설치하기 위한 고정 키트는 별도로 공급 가능하다.

● 주문방법

1 off Spirax Sarco EP9 positioner ¼" NPT for Air, ½" NPT for Electric signal.