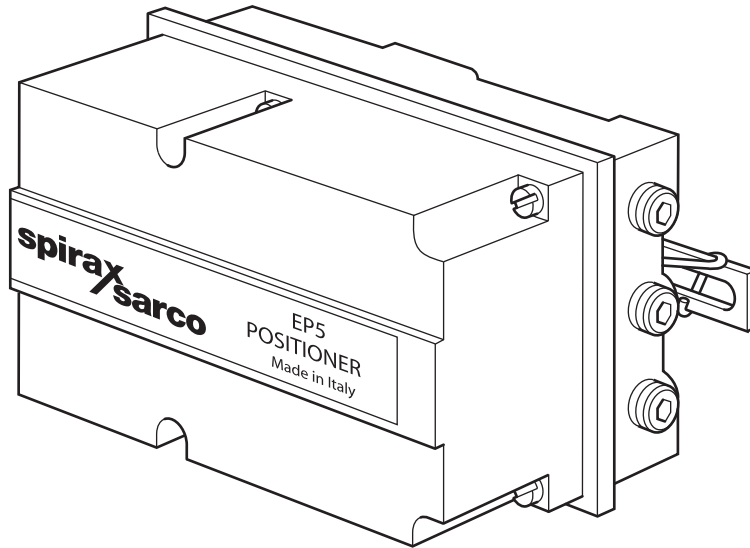




TI-P343-08
CH Issue 6
(KR 0902)

EP5 E/P 포지셔너, ISP5 본질안전방폭형 E/P 포지셔너



● 응용

EP5 포지셔너는 4~20 mA 신호에 의해 작동되는 2선식(2-Wire) 포지셔너이며, 선형 공압식 구동기에 사용된다. 포지셔너는 밸브 개도와 컨트롤러의 전기 신호를 비교하여 그에 따라 적절한 공기출력 신호를 구동기에 공급한다.

그러므로 컨트롤러의 어떠한 출력 신호에도 그에 따른 적절한 밸브 개도는 유지되며 변화하는 밸브 차압의 영향, 스템의 마찰력, 다이아프램 히스테리시스의 극복도 보장된다.

포지셔너를 구동기의 지지대(요크나 필라)에 부착하기 위한 NAMUR 표준의 연결키트가 함께 공급된다.

* 본질안전방폭형의 ISP5 모델도 공급한다.

● 적용

포지셔너는 아래 구동기와 연결하여 사용 가능하다.

구동기 모델	PN9000 시리즈
	TN2000 시리즈

● 기술자료

입력신호범위	4~20 mA
출력신호범위	공급 공기압의 0~100%
공급공기압	1.4 bar g~6 bar g
스트로크범위	10~100 mm
감도	스판의 0.2% 이하
입력임피던스	200 ohms
최대전류	50 mA
주위온도범위	-15°C~+65°C
기밀도(커버)	IP65
본질안전(Intrinsically Safe)	EEX ib II C T4 II 2 G TÜV (ISP5 모델)
공기소모량	0.7 Nm ³ /h(6 bar에서)
공기연결구	¼" NPT
전선연결구	PG13.5
전압등급	최소 5 Vdc
	최대 24 Vdc

● 재 질

Body and cover Die cast aluminium with anti-corrosive paint

● 부속자재

공기 필터/레귤레이터를 공압식 구동기에 부착하기 위한 연결키트

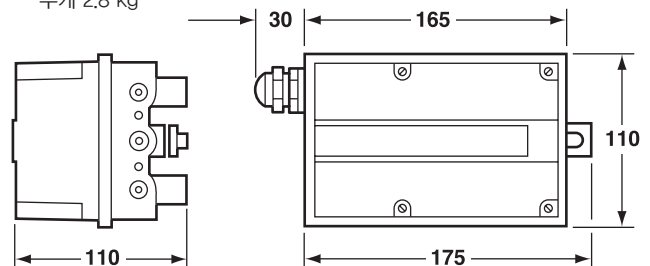
Fixing kit	구동기
FK21	PN9100 시리즈
FK28	PN9200, PN9300 시리즈

● 주문방법

예 : 1 off Spirax Sarco EP5 electropneumatic positioner.

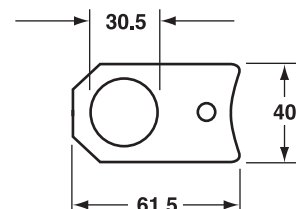
● 치 수(mm)

무게 2.8 kg



FK21/FK28

필터/레귤레이터 연결구



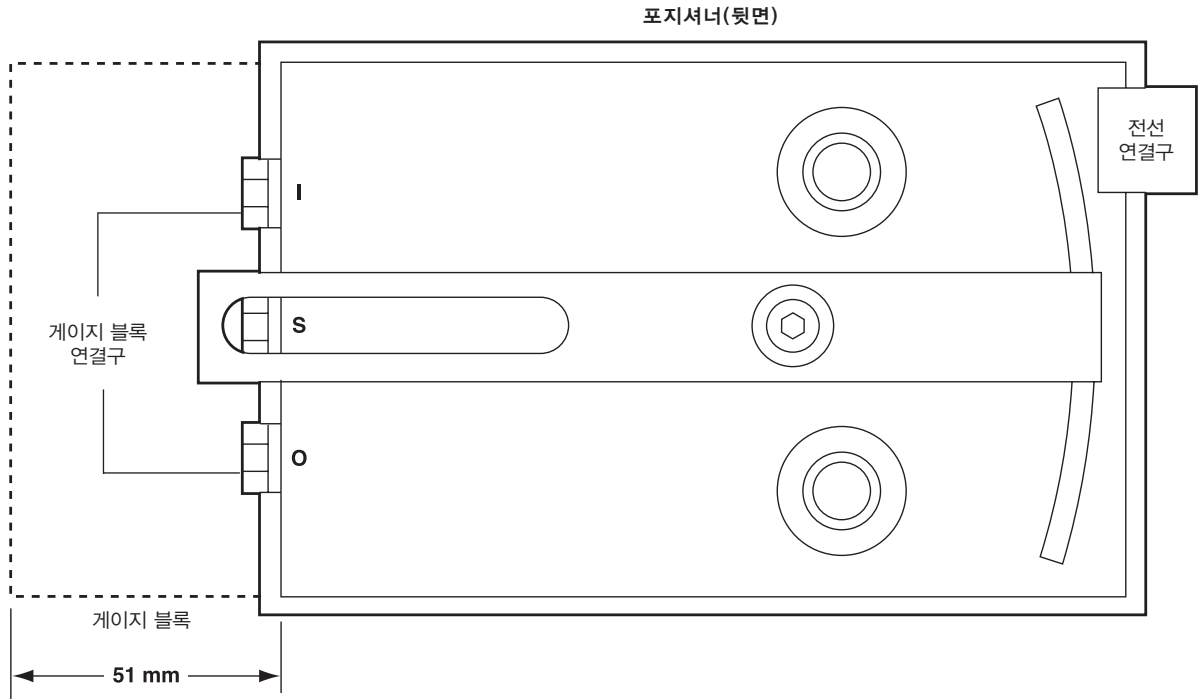
● 설 치

자세한 내용은 설치 및 정비 지침서를 참조한다.

● 공기 및 전선 연결구(뒷면)

공기 연결구 1/4" NPT

전선 연결구 PG13,5



● 정비부품

Gauge	0-2 bar output
Gauge	0-4 bar output
Gauge	0-7 bar output
Spring and pneumatic tube set	
Set of gaskets, diaphragms and orifice	
Amplifying relay set	
Block for gauges	

