



Cert. No. LRQ 0963008

ISO 9001



TI-P358-14
CH Issue 2
(KR 0910)

EL7000 시리즈 전기식 구동기

● 개요

EL7000 시리즈 전기식 구동기는 230 Vac, 115 Vac, 24 Vac의 전원에서 사용할 수 있다. 이 제품은 밸브 모터 드라이브(VMD) 방식과 4-20 mA 또는 0/2-10 Vdc 신호를 받아 연속제어를 하는 방식이 있다. 컨트롤 밸브에 장착하여 on/off 밸브나 연속 제어가 가능하다. EL7000 시리즈 전기식 구동기는 다음의 밸브와 함께 사용할 수 있다.

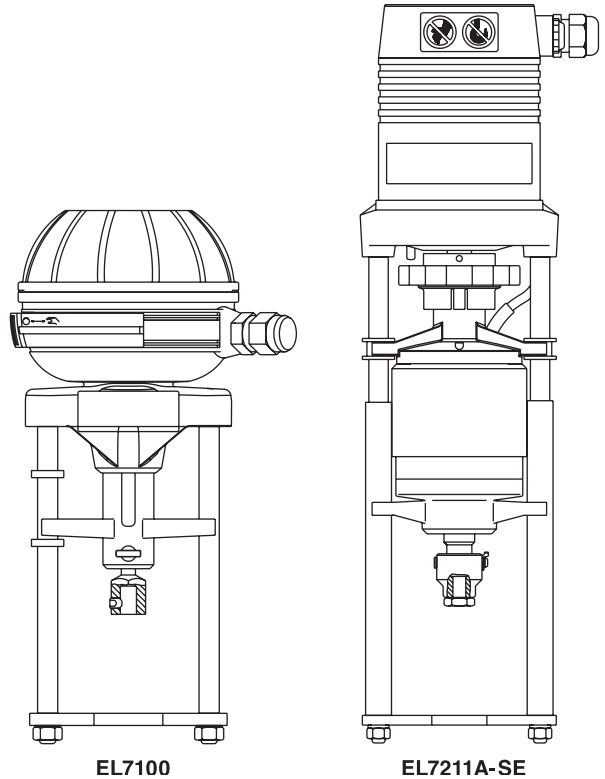
2방 밸브	스파이라트론		
	BX, BM, SB, KA, KB, KC, NS		
3방 밸브	TW(DN20-DN50)		
	QLD, QLM(DN15-DN50)		
EL7100	마운팅 플랜지 (DN15-DN50)	EL7011	
	LE, KE 시리즈 연결장치 (DN15-DN50)	EL7010	
EL7200	마운팅 플랜지 (DN15-DN50)	EL7021	
	LE, KE 시리즈 연결장치 (DN15-DN50)	EL7020	
어댑터	자율식 밸브용 (DN15-DN50)	EL7012	

● 동작

구동 메커니즘은 스테퍼 모터와 유성 연동 기어박스로 구성되어 회전 운동을 직선운동으로 변환한다. 위치 제어를 위해 내장된 비접촉식 홀 센서가 밸브 최대개도를 감지하여 모터의 전원을 차단한다.

● 선택사항과 액세서리

SE(스프링 복귀) fail 동작용 구동기(1 kN만)
IP65 커버 0.6 kN 제품을 제외한 모든 구동기
24 Vdc 모터 모든 제품에서 정류된 AC 사용 가능

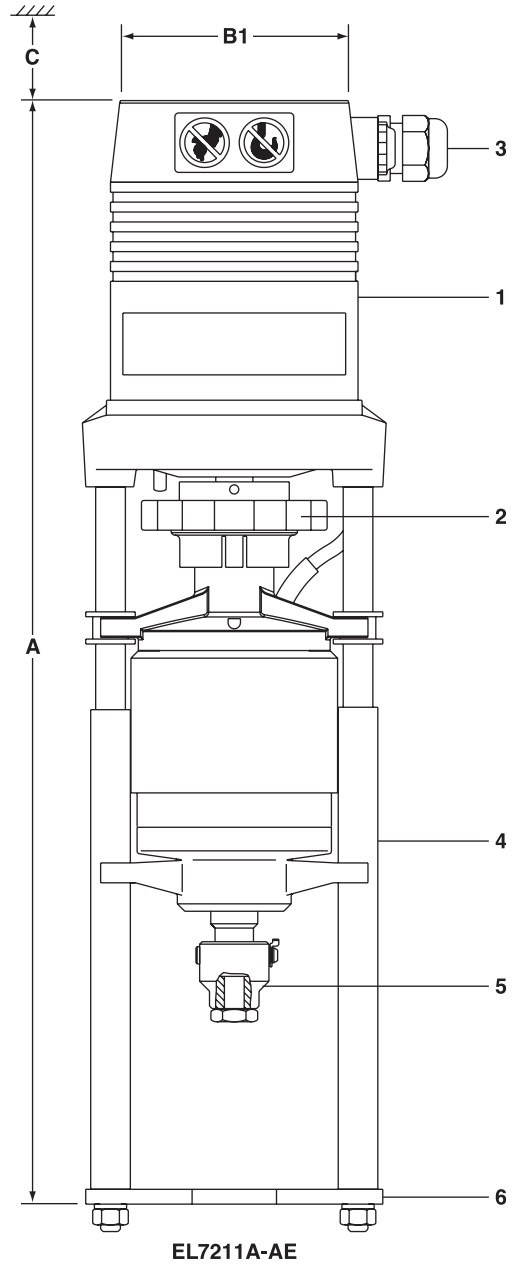
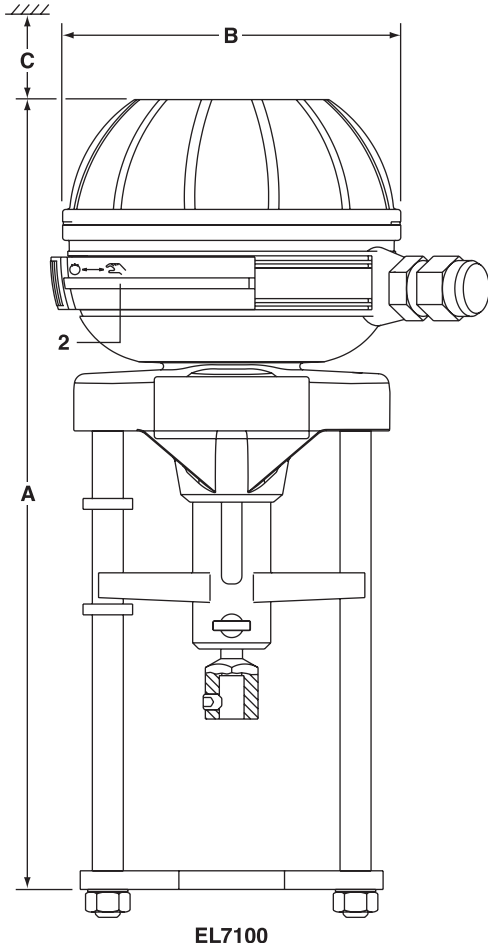


● 기술자료

모델	EL7111	EL7211A-SE	EL7212A-SE	EL7113	EL7113A	EL7213A-SE
공급 전압	230 Vac		115 Vac	24 Vac		
주파수 Hz	50 /60 Hz±5%					
행정	20 mm					
전력 소모 VA	7 VA	20 VA	25 VA	3.5 VA	3.5 VA	20 VA
용기보호등급	IP54					
구동기 속도	0.11-0.2 mm/s	0.17-0.25 mm/s	0.17-0.25 mm/s	0.11-0.2 mm/s	0.11-0.2 mm/s	0.17-0.25 mm/s
구동기 출력	0.6 kN	1.0 kN	1.0 kN	0.6 kN	0.6 kN	1.0 kN
주변온도	-10℃~+60℃					
모터	Stepper motor					
단자	1.5 mm					
전선 연결구	1 x M12 x 1.5 1 x M16 x 1.5	1 x M16 x 1.5 1 x M20 x 1.5	1 x M16 x 1.5 1 x M20 x 1.5	1 x M12 x 1.5 1 x M16 x 1.5	1 x M12 x 1.5 1 x M16 x 1.5	1 x M16 x 1.5 1 x M20 x 1.5
제어신호	VMD	0-10 Vdc 2-10 Vdc 4-20 mA VMD	0-10 Vdc 2-10 Vdc 4-20 mA VMD	VMD	0-10 Vdc 2-10 Vdc 4-20 mA	0-10 Vdc 2-10 Vdc 4-20 mA VMD
스프링 복귀	No	Yes	Yes	No	No	Yes
수동 조작	No	Yes	Yes	No	No	Yes

● 재 질

번호	부품명	재질	
		EL7100	EL7200
1	Actuator case	Glass filled Polymer	
2	Handwheel	-	POM
3	Cable inlet	PA	PA
4	Pillar	Steel BZP passivated	
5	Linkage		
6	Mounting flange		



● 치수(mm) 및 무게(kg)

구동기	A	A1	B	B1	C*	무게
EL7111	255	-	109	-	140	1.5
EL7211A-SE	-	471	-	100	140	3.0
EL7113	255	-	109	-	200	1.5
EL7212A-SE	-	471	-	100	200	3.0
EL7113A	255	-	109	-	200	1.5
EL7213A-SE	-	446	-	100	200	3.0

*구동기 커버 제거 시 필요거리

● Class IV 밀폐 최대 차압(metal to metal)

PTFE 또는 그래파이트 스템 씰 사용 KE, LE, KEA, LEA 밸브

밸브 규격		DN15	DN20	DN25	DN32	DN40	DN50								
Kv		4.0	6.3	10	16	25	36								
밸브 행정		20 mm													
밸브 타입	구동기 타입	전압	차압 (bar)												
			PTFE	그래파이트	PTFE	그래파이트	PTFE	그래파이트	PTFE	그래파이트	PTFE	그래파이트	PTFE	그래파이트	
KE 2방 LE 2방	EL7111	230	9.8		6.3		2.2		2.1						
	EL7113	24	9.8		6.3		2.2		2.1						
	EL7113A	24	9.8		6.3		2.2		2.1						
	EL7211A SE	230	29.7	14.8	22	10	12	4.8	10.3	4.2	2.6		1.2		
	EL7212A-SE	115	29.7	14.8	22	10	12	4.8	10.3	4.2	2.6		1.2		
	EL7213A-SE	24	29.7	14.8	22	10	12	4.8	10.3	4.2	2.6		1.2		

● Class VI 밀폐 최대 차압(연질 시트)

PTFE 또는 그래파이트 스템 씰 사용 KE, LE, KEA, LEA 밸브

밸브 규격		DN15	DN20	DN25	DN32	DN40	DN50								
Kv		4.0	6.3	10	16	25	36								
밸브 행정		20 mm													
밸브 타입	구동기 타입	전압	차압 (bar)												
			PTFE	그래파이트	PTFE	그래파이트	PTFE	그래파이트	PTFE	그래파이트	PTFE	그래파이트	PTFE	그래파이트	
KE 2방 LE 2방	EL7111	230	24.4	9.5	19.3	7.5	12.8	5.0	9.9	3.8	4.2	1.6	3.0	1.1	
	EL7113	24	24.4	9.5	19.3	7.5	12.8	5.0	9.9	3.8	4.2	1.6	3.0	1.1	
	EL7113A	24	24.4	9.5	19.3	7.5	12.8	5.0	9.9	3.8	4.2	1.6	3.0	1.1	
	EL7211A SE	230	40	29.7	35	23.2	23	15.5	18	11.9	7.7	5.1	5.5	3.6	
	EL7212A-SE	115	40	29.7	35	23.2	23	15.5	18	11.9	7.7	5.1	5.5	3.6	
	EL7213A-SE	24	40	29.7	35	23.2	23	15.5	18	11.9	7.7	5.1	5.5	3.6	

● 연속 제어 시 최대 차압

PTFE 또는 그래파이트 스템 씰 사용 QLD, QLM 3방 밸브

밸브 규격		DN15	DN20	DN25	DN32	DN40	DN50								
Kv		4.0	6.3	10	16	25	36								
밸브 행정		20 mm													
밸브 타입	구동기 타입	전압	차압 (bar)												
			PTFE	그래파이트	PTFE	그래파이트	PTFE	그래파이트	PTFE	그래파이트	PTFE	그래파이트	PTFE	그래파이트	
QLD 3방 QLM 3방	EL7211A-SE	230	26.6	12	26.6	12	15.3	6.4	9.2	3.7	5.6	2	3.2	1	
	EL7212A-SE	115	26.6	12	26.6	12	15.3	6.4	9.2	3.7	5.6	2	3.2	1	
	EL7213A-SE	24	26.6	12	26.6	12	15.3	6.4	9.2	3.7	5.6	2	3.2	1	

● EL7000 시리즈 선정 가이드

형식	EL = 전기식	EL
시리즈	7 = 7000 시리즈	7
구동기 출력	1 = 0.6 kN(SE 공급 안됨)	2
	2 = 1.0 kN	
구동기 행정	1 = 20	1
	1 = 230 Vac	
전압	2 = 115 Vac	1
	3 = 24 Vac	
제어 모드	Blank = VMD 제어(SE 공급 안됨)	A
	A = 0/4-20 mA or 0/2-10 Vdc	
Fail 시 모드	Blank = fail safe 선택사양 없음	SE
	SE = 스프링 작동	

주문 예 : 1 off EL7211A-SE 230 Vac electric actuator with spring extend.

● 정비부품

아래와 같은 정비부품이 공급된다. 다른 부품은 공급하지 않는다.

Linkage (DN15~DN50)	5
Mounting flange (DN15~DN50)	6

● 정비부품 주문방법

항상 위에 표시된 이름을 사용하여 정비부품을 주문하고 부품이 사용될 제품을 명기한다.

예 : 1-Mounting flange for a EL7211A-SE 230 Vac electric actuator.

